



# **PARTS CATALOGUE**

## **ELP790**

---

Parts Catalogue No.: MCCLKR00002  
Revision Date: 20171018

---

---

# 머리말

- 본 부품목록은 제품을 구성하는 부품 정보를 기술하는 것으로서, 제품의 유지보수와 정비 시 올바른 부품주문을 위한 것입니다.
- 제품취급상의 안전에 관한 사항은 본 부품목록에 포함되어 있지 않으므로, 제품의 사용과 정비에 관련된 안전지침에 대하여는 반드시 취급설명서를 참고하시기 바랍니다.
- 본 부품목록의 그림은 제품의 분해·조립 등 정비작업에 이용하기에는 적합하지 않습니다. 제품의 유지보수와 정비작업 시에는 관련 취급설명서 또는 정비지침서를 이용하여 주시기 바랍니다.
- 에버다임 순정부품만을 사용하십시오.  
비순정부품의 사용으로 인하여 발생되거나 심화된 제품 손상은 보증 범위에 포함되지 않습니다.  
제품 보증에 관한 안내는 별도의 제품 보증규정을 참고하시기 바랍니다.
- 본 부품목록의 그림은 부품의 개략적인 형상과 위치만을 표시합니다. 따라서, 그림상의 부품 형상은 실제 부품과 차이가 있을 수 있습니다.
- 지속적인 제품 개선을 위해 본 부품목록의 일부 내용이 사전 통지 없이 변경될 수 있으며, 또한 출판시기의 차이로 인하여 고객이 소유하신 제품에 적용된 변경사항이 반영되지 않았을 수 있습니다.
- 내용 중 불명확한 사항이나 제품 변경으로 인하여 실제 제품과 차이가 있는 경우, 당사 서비스센터 또는 가까운 대리점에 문의하여 주십시오.

# FOREWORD

- This parts manual describes the configuration of the part components of the product and is intended only to assist to order spare parts for maintenance work.
- This manual contains no safety information for operating the product or maintenance work. Please observe the safety instructions described in the relevant operation manual.
- The illustrations shown in this manual is not appropriate for workshop instructions, so they should not be used for assembling or disassembling the product. Please refer to the workshop manual for that purpose.
- Use Everdigm genuine parts only.  
Warranties do not cover damages that have been caused or aggravated by use of non-genuine parts.
- For product warranty, please refer to the warranty conditions provided separately.
- The illustrations in this manual show only the overall shapes and positions of the part components so they may not be identical with the actual parts.
- For the purpose of continued product improvement, some information in this manual could be changed without prior notice, and might be differ from your product which was not covered by this publication.
- If you found the information that is unclear or not corresponding with the actual product, contact Everdigm or Everdigm distributor.

## 1. 부품목록 사용법

|                         |  |
|-------------------------|--|
| Fig.<br><b>01.001</b> ① | <b>CYLINDER ASSY</b> ②<br><b>실린더 조립품</b> |
| <b>ABC12</b> ③          | <b>A000-0000 000</b> ④                   |

| Item<br>항번 | Part No.<br>품번 | Part Name<br>품명     | Qty<br>수량 | See Fig.<br>참고 Fig. | Remarks<br>비고 |
|------------|----------------|---------------------|-----------|---------------------|---------------|
| 1          | A000-0010 000  | TUBE ASSY<br>튜브 조립품 | 1         |                     |               |
| 2          | A000-0001 000  | ROD ASSY<br>로드 조립품  | 1         | 01.002              |               |

|                         |                                  |
|-------------------------|----------------------------------|
| Fig.<br><b>01.002</b> ← | <b>ROD ASSY</b><br><b>로드 조립품</b> |
| <b>ABC12</b>            | <b>A000-0000 000</b>             |

1. Fig : 분류번호
2. 조립품 이름: 해당 페이지의 표제 조립품 이름
3. 기종명: 제품의 기종명
4. 조립품 품번: 해당 페이지의 조립품의 고유번호
5. 항번: 해당 부품 또는 조립품의 지시번호
6. 품번: 부품 또는 조립품의 고유번호
7. 설번:
8. 품명: 부품 또는 조립품의 명칭
9. 수량: 해당 상위부품1세트 분에 사용되는 수량
10. See Fig. : 부품의 연계 분류 번호
11. 비고: 부품에 대한 추가 설명

## 2. 부품 주문 방법

부품을 주문하기 전에 제품의 정확한 기종명과 호기번호를 확인하여 주십시오. 기종명과 호기번호는 제품에 부착된 명판에 기재되어 있습니다.

본 부품목록에서 주문하고자 하는 부품을 찾아 실제 부품과 전개도상의 부품이 동일한 것인지 확인하여 주십시오. 부품 주문 시에는 아래와 같이 제품정보와 주문할 부품에 대한 내용을 명기하여 가까운 대리점 또는 당사로 연락하여 주시기 바랍니다.

1. 장비의 기종명 :
2. 호기번호:
3. 품번:
4. 품명:
5. 수량:
6. 성명과 주소, 연락처 등:

## 1. How to use this parts manual

|                         |  |
|-------------------------|--|
| Fig.<br><b>01.001</b> ① | <b>CYLINDER ASSY</b> ②<br><b>실린더 조립품</b> |
| <b>ABC12</b> ③          | <b>A000-0000 000</b> ④                   |

| Item<br>항번 | Part No.<br>품번 | Part Name<br>품명     | Qty<br>수량 | See Fig.<br>참고 Fig. | Remarks<br>비고 |
|------------|----------------|---------------------|-----------|---------------------|---------------|
| 1          | A000-0010 000  | TUBE ASSY<br>튜브 조립품 | 1         |                     |               |
| 2          | A000-0001 000  | ROD ASSY<br>로드 조립품  | 1         | 01.002              |               |

|                         |  |
|-------------------------|--|
| Fig.<br><b>01.001</b> ← | <b>CYLINDER ASSY</b><br><b>실린더 조립품</b> |
| <b>ABC12</b>            | <b>A000-0000 000</b>                   |

1. Fig : Group number.
2. Title : Title name of the assembly shown in the page.
3. Model name: Identification name of the product.
4. Assembly number : Number of the assembly show in the page.
5. Item : Key number Which shows the referring number of the part in corresponding illustration.
6. Part NO. : Identification number of the part or assembly.
7. Rev. : Revision number of part number.
8. Part name : Name of the part.
9. Qty : Quantity used for one unit of their parent assembly containing the parts.
10. See Fig. : Fig number of the part.
11. Remark : Supplementary comment.

## 2. How to order parts

Please note the full model name and serial number of your product. This code can be found on the nameplate of your product. Compare the parts to order with the corresponding parts in the drawings in this parts manual and note the part numbers to order.

When ordering parts, please specify detail part names as shown in the following example

1. Model name of product:
2. Serial number:
3. Part No.:
4. Part name:
5. Quantity:
6. Purchaser's name & address:

# CONTENTS

## Chapter 1. Parts List

| Fig.   | Part Name                       | Part No.     | Page |
|--------|---------------------------------|--------------|------|
| 00.010 | LAYOUT .....                    | CP000-0075   | 11   |
| 01.010 | CHASSIS REWORK .....            | CP960-0870   | 13   |
| 02.010 | DRIVE UNIT .....                | CP710-0179   | 15   |
| 02.020 | GEAR BOX .....                  | H2070327     | 17   |
| 02.030 | PUMP;HYDRAULIC .....            | H2080058     | 25   |
| 02.040 | HYDRAULIC PUMP .....            | 401-00074    | 27   |
| 02.050 | HYDRAULIC PUMP .....            | H2070594     | 29   |
| 02.060 | HYD. FITTING ASSY .....         | CP970-1357   | 31   |
| 03.010 | CORE PUMP .....                 | CP610-0709   | 33   |
| 03.020 | DRIVE CYLINDER .....            | CP610-0410   | 37   |
| 03.030 | COVER ASSY .....                | 22720101     | 41   |
| 03.040 | SPACER FLANGE PISTON .....      | CP610-0561   | 43   |
| 03.050 | SINGLE PISTON ASSY .....        | H2060287     | 45   |
| 03.060 | HOPPER COMPLETE .....           | CP970-1354   | 47   |
| 03.070 | S-PIPE ASSY .....               | CP610-0572   | 49   |
| 03.080 | BEARING CASE .....              | 22210078     | 51   |
| 03.090 | SWING PIPE .....                | H2060831     | 53   |
| 03.100 | PLUNGER CYLINDER ASSY .....     | 22220045     | 55   |
| 03.110 | BEARING .....                   | H2060830     | 59   |
| 03.120 | PLUNGER CYLINDER .....          | 22220054     | 61   |
| 03.130 | AGITATOR ASSY .....             | CP610-0702   | 63   |
| 03.140 | SHAFT ASSY .....                | H2060820     | 65   |
| 03.150 | BEARING FLANGE ASSY .....       | H2060060     | 67   |
| 03.160 | HYD.MOTOR-AGITATOR .....        | 22330031     | 69   |
| 03.170 | SPLASH GUARD INSTALLATION ..... | CP970-1355   | 71   |
| 03.180 | GRID ASSY .....                 | CP610-0316   | 73   |
| 03.190 | AGITATOR SAFETY DEVICE .....    | CP610-0703   | 75   |
| 03.200 | INSTALL SAFETY LIMIT .....      | CP900-1779   | 77   |
| 03.210 | MAIN CONTROL BLOCK .....        | CP970-1395   | 79   |
| 03.220 | HYD. VALVE .....                | 420-00193    | 83   |
| 03.230 | HYD. VALVE .....                | 420-00194    | 87   |
| 03.240 | STROKE CHANGE VALVE .....       | 420-00058-02 | 91   |
| 03.250 | BLOCK ASSY .....                | 420-00058-07 | 93   |
| 03.260 | RELIEF VALVE .....              | 420-00060    | 95   |
| 03.270 | AGITATOR VALVE .....            | 23130036     | 97   |
| 03.280 | OIL CENTRAL LUBRICATION .....   | H2060690     | 99   |
| 03.290 | CENTRAL LUBRICATION .....       | CP970-1356   | 101  |



|                               |                                    |            |            |
|-------------------------------|------------------------------------|------------|------------|
| 03.300                        | PROXIMITY SWITCH ASSY .....        | CP610-0573 | 105        |
| 03.310                        | AUTO GREASE PUMP ASSY .....        | 22930055   | 107        |
| 03.320                        | AUTO GREASE PUMP .....             | H2110026   | 109        |
| 03.330                        | HOPPER COVER .....                 | H2061117   | 113        |
| 05.010                        | ACCESSORY ASSY .....               | CP200-0386 | 115        |
| 05.020                        | PANEL ASSY .....                   | CP210-6170 | 119        |
| 07.010                        | PNEUMATIC PART .....               | H2090015   | 123        |
| 07.020                        | RPM CABLE INSTALLATION .....       | H2121380   | 127        |
| 07.030                        | ELECTRIC INSTALLATION .....        | CP500-0348 | 129        |
| 07.040                        | MAIN CONTROL BOX ASSY .....        | CP500-0259 | 131        |
| 07.050                        | BOX CONSTRUCTION .....             | CP510-1112 | 133        |
| 07.060                        | COVER CONSTRUCTION .....           | CP510-1113 | 135        |
| 07.070                        | SWITCH BOX ASSY .....              | CP510-1114 | 137        |
| 07.080                        | FUSE BOX .....                     | H2100042   | 139        |
| 07.090                        | CABLE REMOTE CONTROL FOR ETP ..... | H2101106   | 141        |
| 07.100                        | EMERGENCY SWITCH BOX .....         | H2100045   | 143        |
| 07.110                        | TRANSLATION BOX .....              | H2100075   | 145        |
| 07.120                        | WORKING LAMP .....                 | CP510-0685 | 147        |
| 09.010                        | HYD. LINE INSTALLATION .....       | CP200-0393 | 149        |
| 09.020                        | OIL COOLER .....                   | CP900-2091 | 153        |
| 09.030                        | CONTROL VALVE .....                | CP900-1579 | 155        |
| 09.040                        | LEG CONTROL BLOCK .....            | CP900-4351 | 157        |
| 09.050                        | SUCTION FILTER .....               | 471-00045  | 159        |
| 09.060                        | ACCUMULATOR ASSY .....             | 460-00009  | 161        |
| 09.070                        | WATER HOSE ASSY .....              | H2050057   | 163        |
| 09.080                        | WORKING SPOT LIGHT(MAGNETIC) ..... | CP510-0904 | 165        |
| <b>Chapter 2. Index .....</b> |                                    |            | <b>169</b> |

**Blank page**



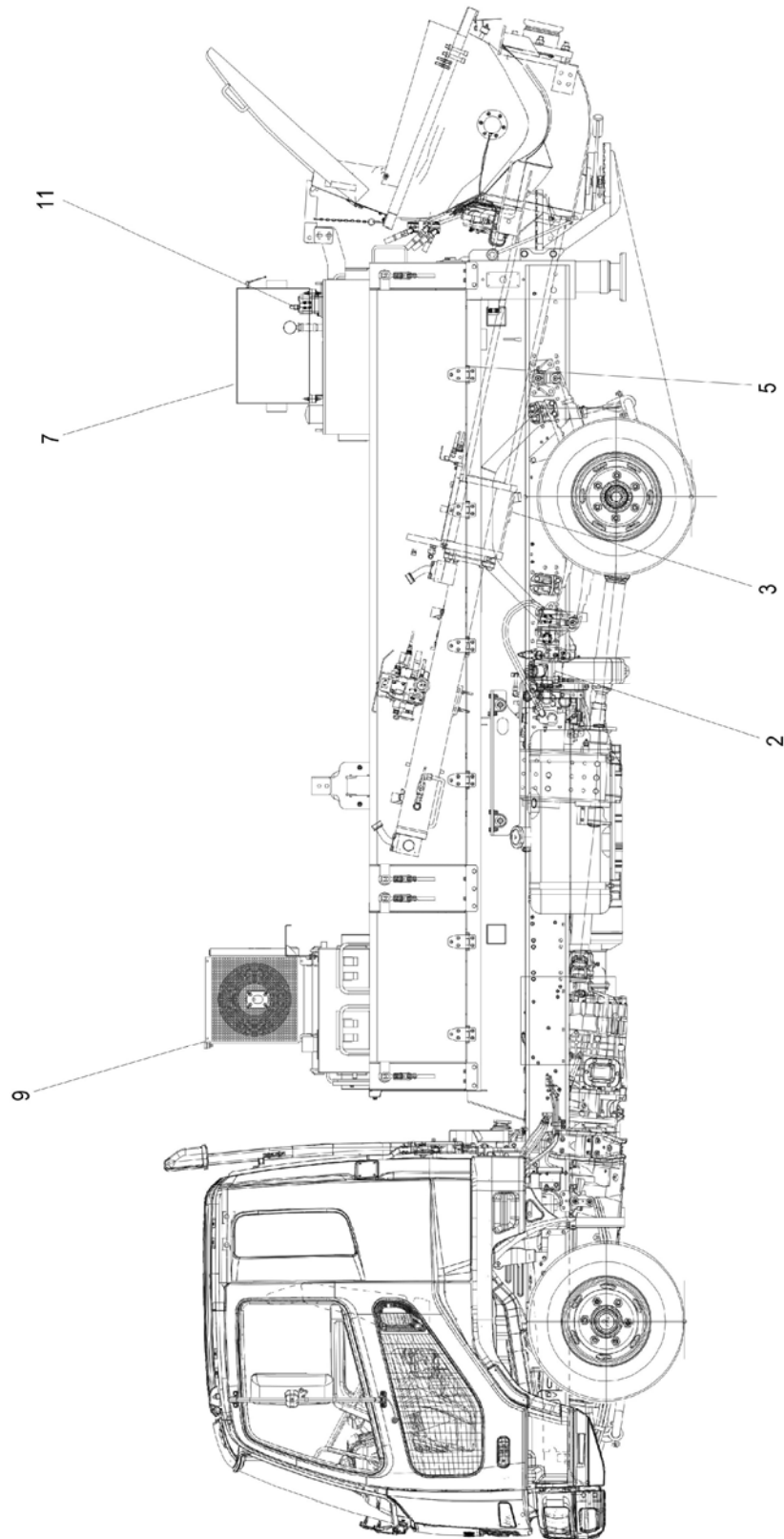
---

# **Chapter 1. Parts List**

---

**ELP790**

|                       |                       |
|-----------------------|-----------------------|
| Fig.<br><b>00.010</b> | <b>LAYOUT</b><br>레이아웃 |
| <b>ELP790</b>         | <b>CP000-0075</b>     |



|                       |                       |
|-----------------------|-----------------------|
| Fig.<br><b>00.010</b> | <b>LAYOUT</b><br>레이아웃 |
| <b>ELP790</b>         | <b>CP000-0075</b>     |

| Item<br>항번 | Part Number<br>품번 | Part Name<br>품명                        | Qty<br>수량 | See Fig.<br>참고 Fig. | Remark<br>비고 |
|------------|-------------------|--|-----------|---------------------|--------------|
| 2          | CP000-0075D002    | <b>DRIVE UNIT</b><br>드라이브 유닛           | 1         |                     |              |
| 3          | CP000-0075D003    | <b>CORE PUMP</b><br>코어 펌프              | 1         |                     |              |
| 5          | CP000-0075D005    | <b>ACCESSORY INSTALL</b><br>액세서리 장착    | 1         |                     |              |
| 7          | CP000-0075D007    | <b>ELECTRIC INSTALLATION</b><br>전장 조립품 | 1         |                     |              |
| 9          | CP000-0075D009    | <b>HYD. LINE</b><br>유압 라인              | 1         |                     |              |
| 11         | CP000-0075D011    | <b>SPARE PART</b><br>스페어 파트            | 1         |                     |              |

EOL

|                       |                                |
|-----------------------|--------------------------------|
| Fig.<br><b>01.010</b> | <b>CHASSIS REWORK</b><br>샤시 개조 |
| <b>ELP790</b>         | <b>CP960-0870</b>              |

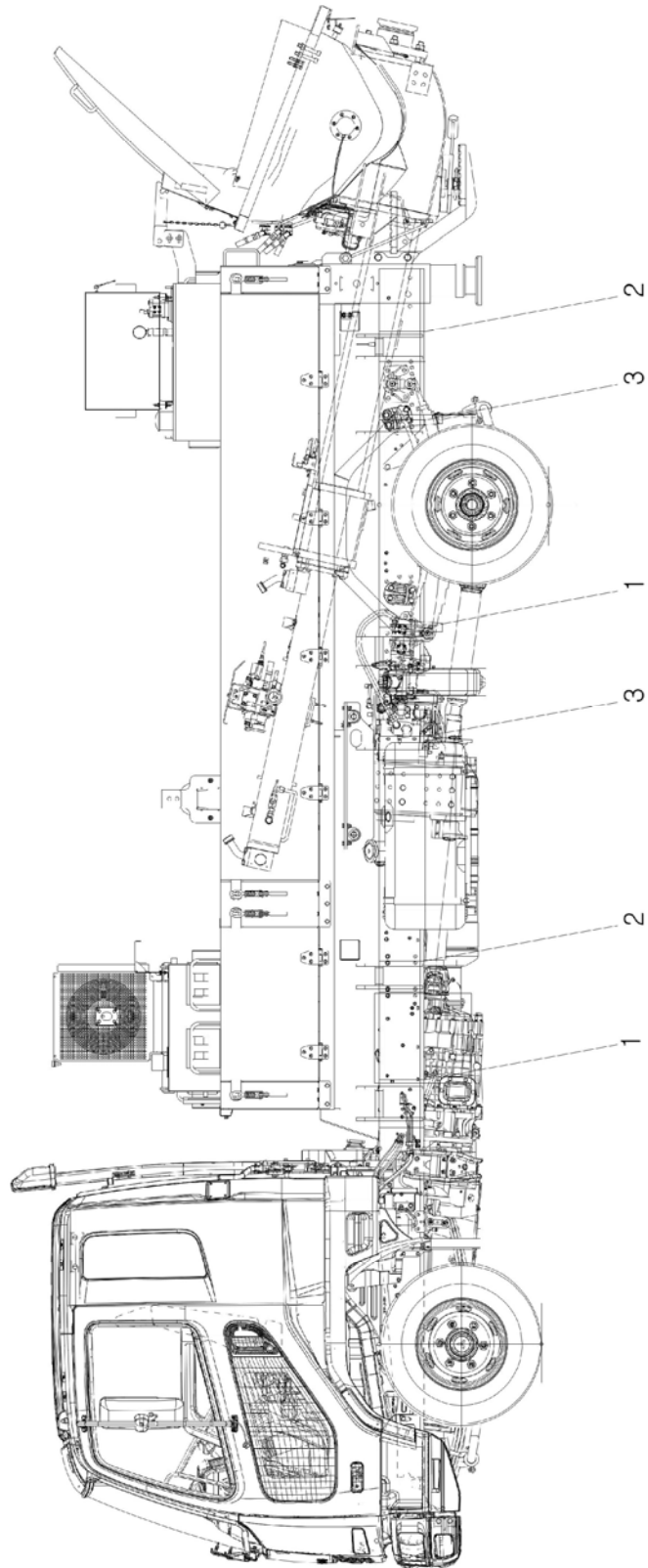


Fig.

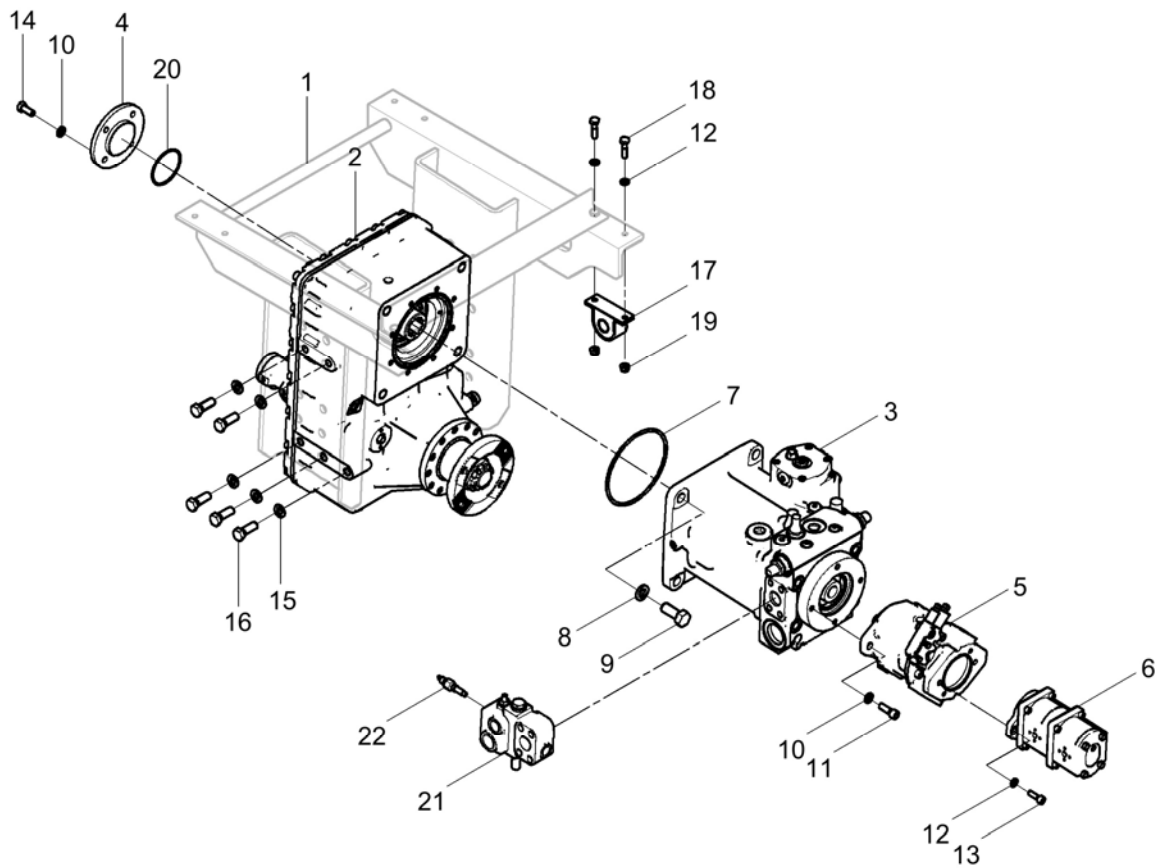
**01.010****CHASSIS REWORK**

샤시 개조

**ELP790****CP960-0870**

| Item       | Part Number | Part Name                          | Qty | See Fig. | Remark |
|------------|-------------|------------------------------------|-----|----------|--------|
| 항번         | 품번          | 품명                                 | 수량  | 참고 Fig.  | 비고     |
| 1          | H2120601    | <b>MOUNTING BRACKET</b><br>마운팅 브라켓 | 4   |          |        |
| 2          | H2120602    | <b>MOUNTING BRACKET</b><br>마운팅 브라켓 | 4   |          |        |
| 3          | H2120603    | <b>MOUNTING BRACKET</b><br>마운팅 브라켓 | 4   |          |        |
| <b>EOL</b> |             |                                    |     |          |        |

|      |               |                              |
|------|---------------|------------------------------|
| Fig. | <b>02.010</b> | <b>DRIVE UNIT</b><br>드라이브 유닛 |
|      | <b>ELP790</b> | <b>CP710-0179</b>            |



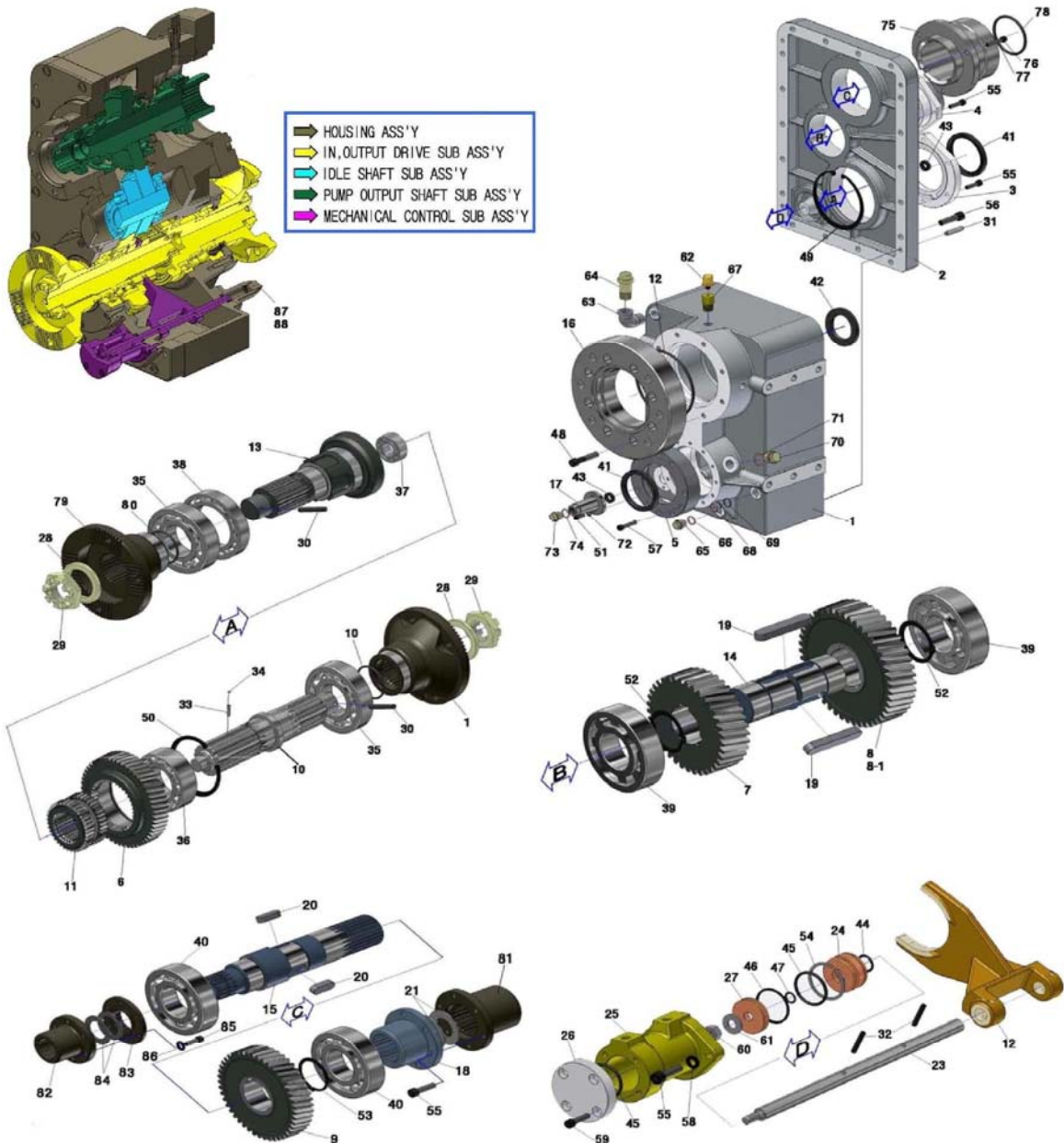


|                       |                              |
|-----------------------|------------------------------|
| Fig.<br><b>02.010</b> | <b>DRIVE UNIT</b><br>드라이브 유닛 |
| <b>ELP790</b>         | <b>CP710-0179</b>            |

| Item<br>항번 | Part Number<br>품번 | Part Name<br>품명             | Qty<br>수량 | See Fig.<br>참고 Fig. | Remark<br>비고           |
|------------|-------------------|-----------------------------|-----------|---------------------|------------------------|
| 1          | H2070186 A        | BRACKET ASSY<br>브라켓 조립품     | 1         |                     | For G61                |
| 2          | H2070327 B        | GEAR BOX<br>기어 박스           | 1         | 02.020              |                        |
| 3          | H2080058 A        | HYD PUMP<br>유압 펌프           | 1         | 02.030              |                        |
| 4          | H2070180 A        | COVER PLATE<br>커버           | 1         |                     |                        |
| 5          | 401-00074 A       | HYDRAULIC PUMP<br>유압 펌프     | 1         | 02.040              |                        |
| 6          | H2080680          | HYDRAULIC PUMP<br>유압 펌프     | 1         |                     |                        |
| 7          | S8011700          | O-RING<br>오링                | 1         |                     | G170-1A                |
| 8          | S5101103          | SPRING WASHER<br>스프링와셔      | 4         |                     | D20-ZPC3               |
| 9          | S0527663          | HEX BOLT(SEAT)<br>육각볼트      | 4         |                     | M20x2.5-L50-FULL-ZPC3  |
| 10         | S5102703          | SPRING WASHER<br>스프링와셔      | 6         |                     | D12-ZPC3               |
| 11         | S2215361          | SOCKET BOLT<br>소켓볼트         | 2         |                     | M12x1.75-L35-PM        |
| 12         | S5102603          | SPRING WASHER<br>스프링와셔      | 10        |                     | D10-ZPC3               |
| 13         | S2212273          | SOCKET BOLT<br>소켓볼트         | 2         |                     | M10x1.5-L30-ZPC3       |
| 14         | S0515263          | HEX BOLT(SEAT)<br>육각볼트      | 4         |                     | M12x1.75-L30-FULL-ZPC3 |
| 15         | S5100903          | SPRING WASHER<br>스프링와셔      | 10        |                     | D16-ZPC3               |
| 16         | S0565163          | HEX BOLT(SEAT)<br>육각볼트      | 10        |                     | M16x2-L45-ZPC3         |
| 17         | 198-00005 A       | BRACKET<br>브라켓              | 4         |                     |                        |
| 18         | S0558363          | HEX BOLT(SEAT)<br>육각볼트      | 8         |                     | M10x1.5-L40-ZPC3       |
| 19         | 93930009D008      | LOCK NUT<br>록크 너트           | 8         |                     | M10xT8                 |
| 20         | S8010800          | O-RING<br>오링                | 1         |                     | G80-1A                 |
| 21         | 420-00181         | FLUSHING VALVE<br>플래싱 밸브    | 1         |                     |                        |
| 22         | H2100519          | TEMPERATURE SENSOR<br>온도 센서 | 1         |                     | 90D                    |

EOL

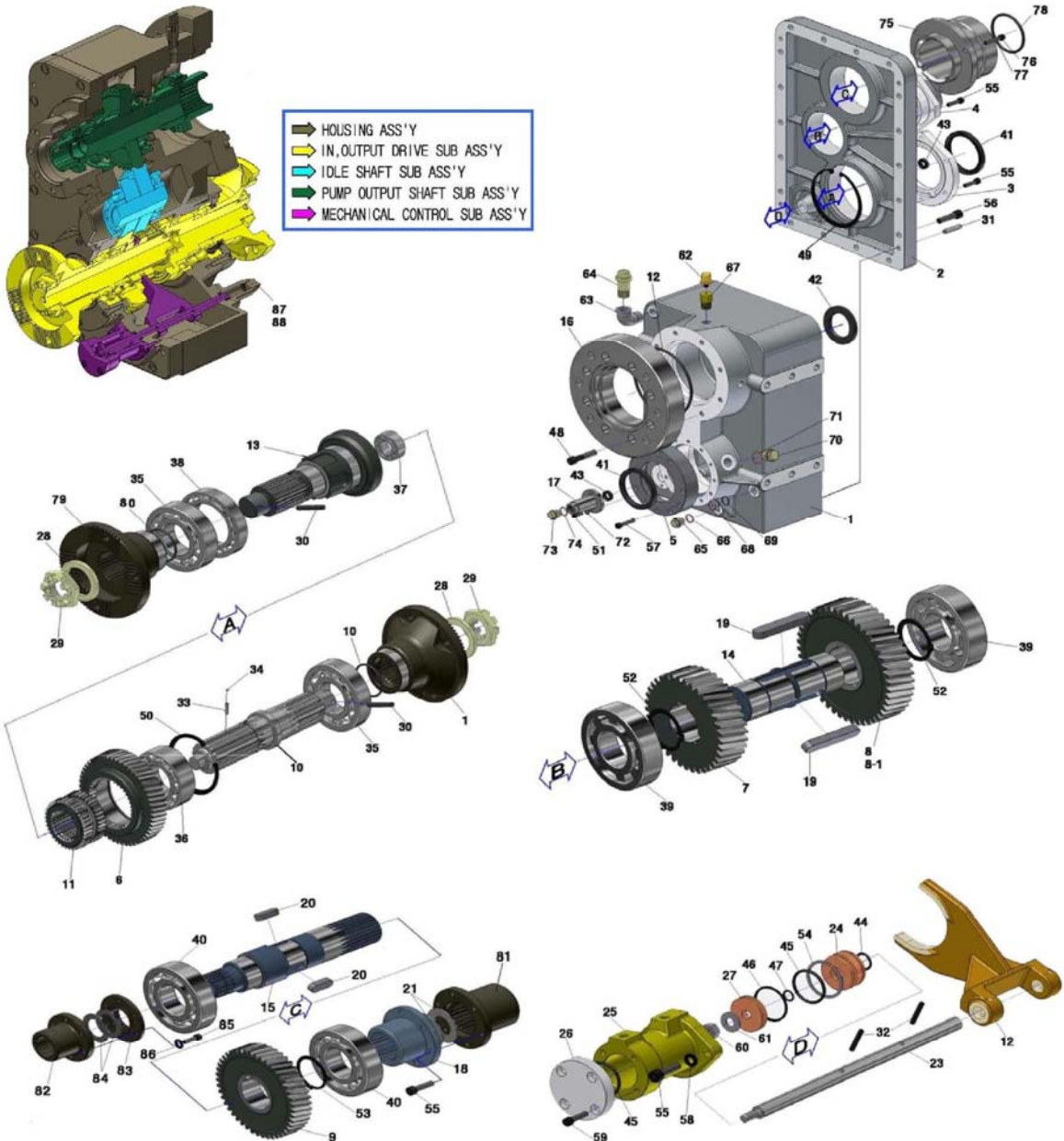
|                       |                          |
|-----------------------|--------------------------|
| Fig.<br><b>02.020</b> | <b>GEAR BOX</b><br>기어 박스 |
| <b>ELP790</b>         | <b>H2070327 B</b>        |



|                       |                          |
|-----------------------|--------------------------|
| Fig.<br><b>02.020</b> | <b>GEAR BOX</b><br>기어 박스 |
| <b>ELP790</b>         | <b>H2070327 B</b>        |

| Item<br>항번 | Part Number<br>품번 | Part Name<br>품명         | Qty<br>수량 | See Fig.<br>참고 Fig. | Remark<br>비고     |
|------------|-------------------|-------------------------|-----------|---------------------|------------------|
| 1          | CP310-0306        | CASE<br>케이스             | 1         |                     |                  |
| 2          | CP310-0310        | COVER<br>커버             | 1         |                     |                  |
| 3          | CP310-0311        | PARALLEL PIN<br>평행핀     | 2         |                     |                  |
| 4          | CP310-0313        | OIL SEAL<br>오일 씬        | 1         |                     | d50xD80x12       |
| 5          | CP310-0314        | OIL SEAL<br>오일 씬        | 1         |                     | d15xD24x7        |
| 6          | S2209263          | SOCKET BOLT<br>소켓볼트     | 12        |                     | M8x1.25-L30-ZPC3 |
| 7          | S2209463          | SOCKET BOLT<br>소켓볼트     | 11        |                     | M8x1.25-L40-ZPC3 |
| 8          | 181-00256D005     | PLUG<br>플러그             | 1         |                     | VS-M 18x1.5-WD   |
| 9          | CP310-0318        | BUSH<br>부시              | 1         |                     | PT1/2inxPT1/8in  |
| 10         | S8000181          | O-RING<br>오링            | 1         |                     |                  |
| 11         | CP310-0322        | CAP<br>캡                | 1         |                     |                  |
| 12         | S8011601          | O-RING<br>오링            | 1         |                     | G160-1B          |
| 13         | CP310-0307        | COVER<br>커버             | 1         |                     |                  |
| 14         | CP310-0308        | INPUT COVER<br>인풋 커버    | 1         |                     |                  |
| 15         | CP310-0309        | FLANGE<br>플랜지           | 1         |                     |                  |
| 16         | CP310-0312        | OIL SEAL<br>오일 씬        | 2         |                     | d80xD100x10      |
| 17         | S2215560          | SOCKET BOLT<br>소켓볼트     | 20        |                     | M12x1.75-L45     |
| 18         | CP310-0338        | O-RING<br>오링            | 2         |                     | D60xD2.4         |
| 19         | CP310-0323        | ELBOW<br>엘보우            | 1         |                     |                  |
| 20         | S8010801          | O-RING<br>오링            | 1         |                     | G80-1B           |
| 21         | CP310-0324        | INPUT GEAR<br>인풋 기어     | 1         |                     |                  |
| 22         | CP310-0325        | INPUT SHAFT<br>인풋 샤프트   | 1         |                     |                  |
| 23         | CP310-0327        | OUTPUT SHAFT<br>아웃풋 샤프트 | 1         |                     |                  |
| 24         | CP310-0326        | CLUTCH HUB<br>클러치 허브    | 1         |                     |                  |

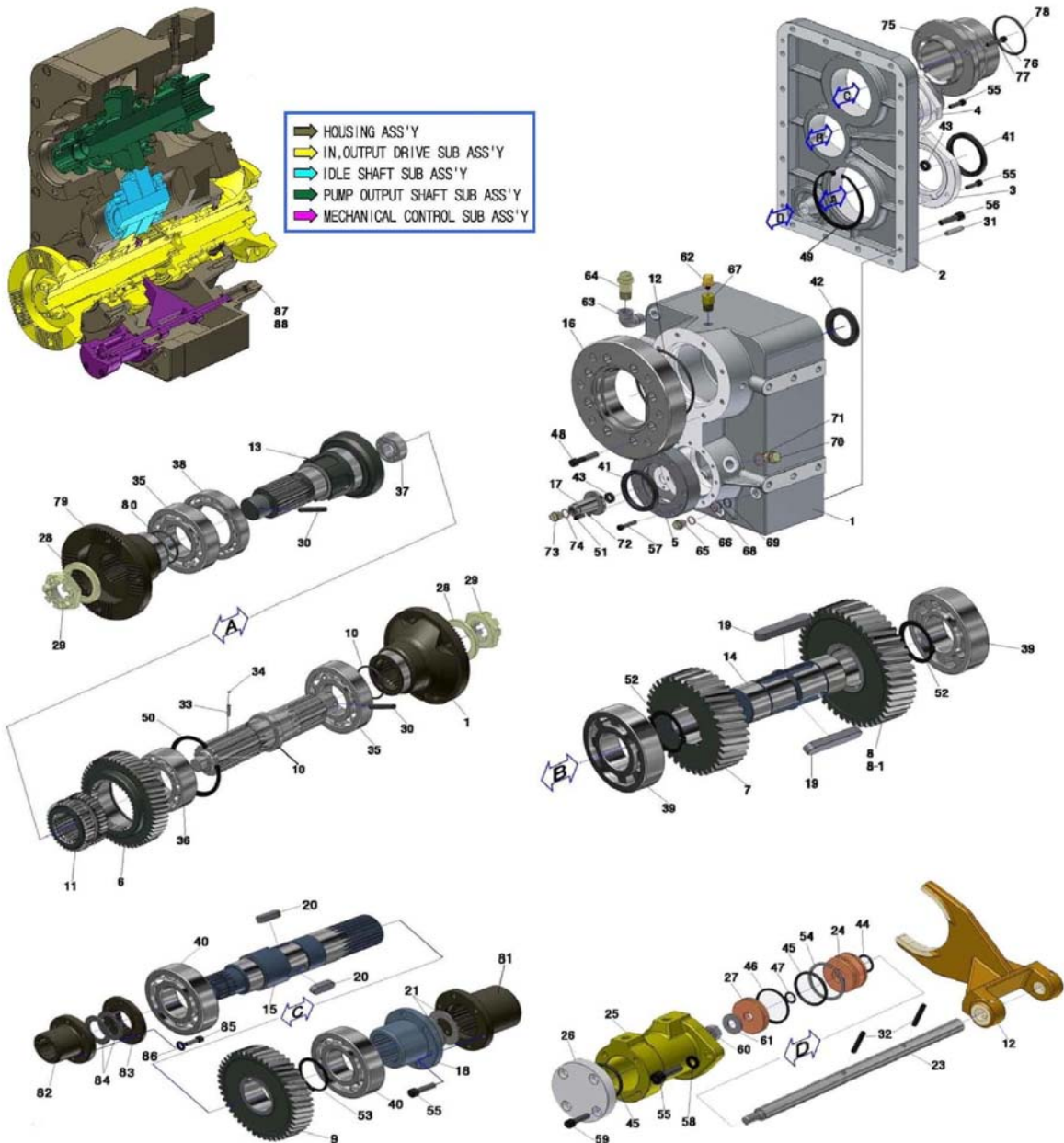
|                                  |                                     |
|----------------------------------|-------------------------------------|
| <p>Fig.</p> <p><b>02.020</b></p> | <p><b>GEAR BOX</b></p> <p>기어 박스</p> |
| <p><b>ELP790</b></p>             | <p><b>H2070327 B</b></p>            |



|                       |                          |
|-----------------------|--------------------------|
| Fig.<br><b>02.020</b> | <b>GEAR BOX</b><br>기어 박스 |
| <b>ELP790</b>         | <b>H2070327 B</b>        |

| Item<br>항번 | Part Number<br>품번 | Part Name<br>품명          | Qty<br>수량 | See Fig.<br>참고 Fig. | Remark<br>비고 |
|------------|-------------------|--------------------------|-----------|---------------------|--------------|
| 25         | CP310-0328        | WASHER<br>와셔             | 2         |                     |              |
| 26         | CP310-0329        | LOCK NUT<br>록크 너트        | 2         |                     |              |
| 27         | CP310-0330        | SPRING PIN<br>스프링 핀      | 2         |                     | D8x60L       |
| 28         | CP310-0331        | SPRING<br>스프링            | 1         |                     |              |
| 29         | CP310-0332        | BALL<br>볼                | 1         |                     |              |
| 30         | CP310-0333        | BALL BEARING<br>볼 베어링    | 2         |                     |              |
| 31         | CP310-0334        | BALL BEARING<br>볼 베어링    | 1         |                     |              |
| 32         | CP310-0335        | ROLLER BEARING<br>롤러 베어링 | 1         |                     |              |
| 33         | CP310-0305        | SNAP RING<br>스냅 링        | 1         |                     |              |
| 34         | CP310-0337        | FLANGE<br>플랜지            | 2         |                     |              |
| 35         | CP310-0339        | IDLE GEAR<br>아이들 기어      | 1         |                     |              |
| 36         | CP310-0340        | IDLE GEAR<br>아이들 기어      | 1         |                     |              |
| 37         | CP310-0342        | IDLE SHAFT<br>아이들 샤프트    | 1         |                     |              |
| 38         | CP310-0343        | KEY<br>키                 | 2         |                     |              |
| 39         | CP310-0344        | ROLLER BEARING<br>롤러 베어링 | 2         |                     |              |
| 40         | CP310-0345        | SNAP RING<br>스냅 링        | 2         |                     |              |
| 41         | CP310-0346        | OUTPUT GEAR<br>아웃풋 기어    | 1         |                     |              |
| 42         | CP310-0348        | OUTPUT SHAFT<br>아웃풋 샤프트  | 1         |                     |              |
| 43         | CP310-0349        | COUPLING<br>커플링          | 1         |                     |              |
| 44         | CP310-0350        | KEY<br>키                 | 1         |                     |              |
| 45         | CP310-0351        | COUPLING<br>커플링          | 2         |                     |              |
| 46         | CP310-0352        | BALL BEARING<br>볼 베어링    | 2         |                     |              |
| 47         | CP310-0353        | SNAP RING<br>스냅 링        | 1         |                     |              |
| 48         | CP310-0354        | COUPLING<br>커플링          | 1         |                     |              |

|                       |                          |
|-----------------------|--------------------------|
| Fig.<br><b>02.020</b> | <b>GEAR BOX</b><br>기어 박스 |
| <b>ELP790</b>         | <b>H2070327 B</b>        |

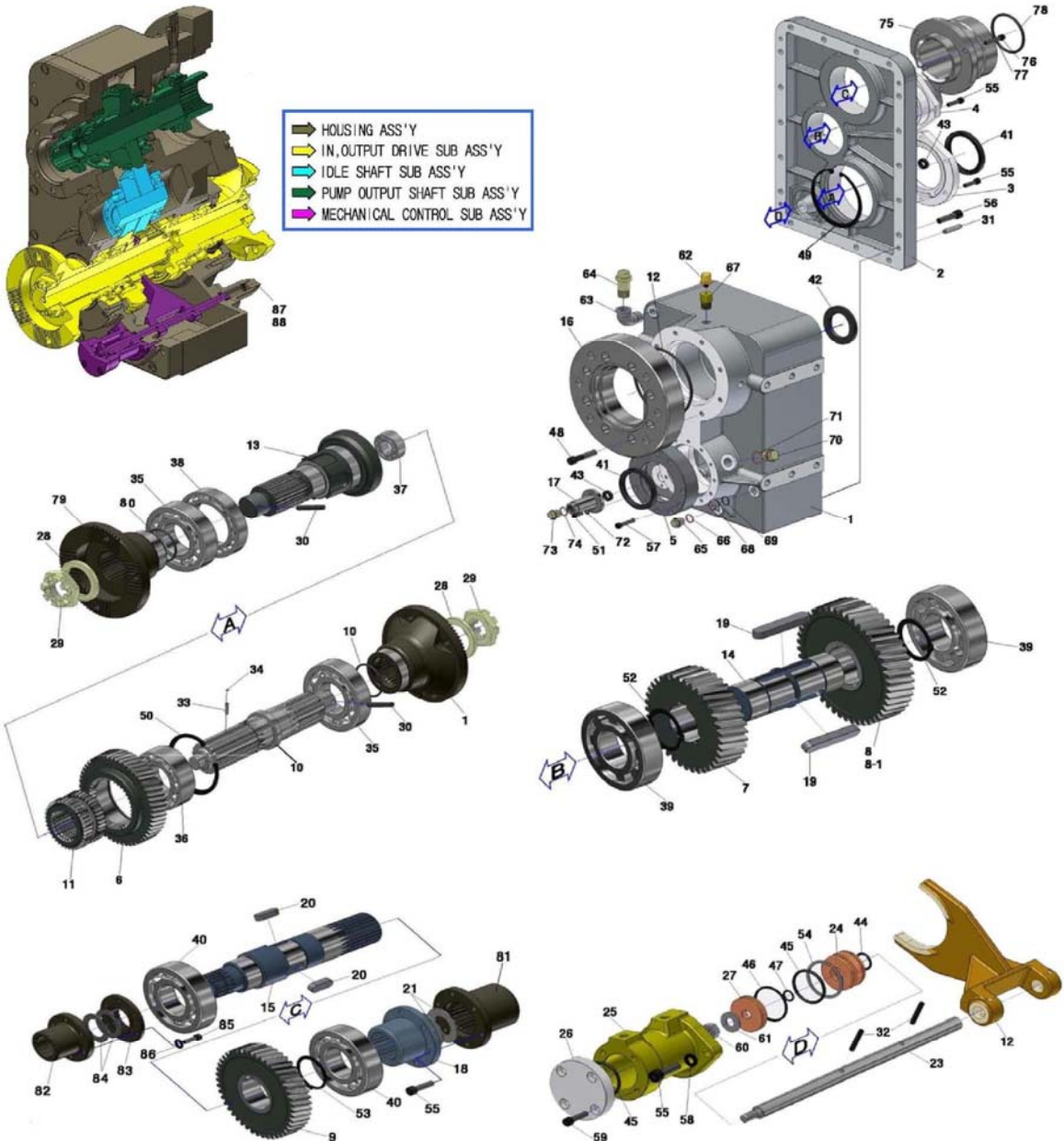




|                       |                          |
|-----------------------|--------------------------|
| Fig.<br><b>02.020</b> | <b>GEAR BOX</b><br>기어 박스 |
| <b>ELP790</b>         | <b>H2070327 B</b>        |

| Item<br>항번 | Part Number<br>품번 | Part Name<br>품명              | Qty<br>수량 | See Fig.<br>참고 Fig. | Remark<br>비고  |
|------------|-------------------|------------------------------|-----------|---------------------|---------------|
| 49         | CP310-0355        | COUPLING<br>커플링              | 1         |                     |               |
| 50         | CP310-0356        | COUPLING<br>커플링              | 1         |                     |               |
| 51         | CP310-0357        | WASHER<br>와셔                 | 2         |                     |               |
| 52         | CP310-0358        | FORK<br>포크                   | 1         |                     |               |
| 53         | CP310-0359        | ROD<br>로드                    | 1         |                     |               |
| 54         | CP310-0360        | CYLINDER<br>실린더              | 1         |                     |               |
| 55         | CP310-0361        | CYLINDER<br>실린더              | 1         |                     |               |
| 56         | CP310-0362        | COVER<br>커버                  | 1         |                     |               |
| 57         | CP310-0363        | PISTON<br>피스톤                | 1         |                     |               |
| 58         | CP310-0364        | SPRING PIN<br>스프링 핀          | 2         |                     | D35x30L       |
| 59         | S8000151          | O-RING<br>오링                 | 1         |                     | P15-1B        |
| 61         | CP310-0365        | PACKING<br>패킹                | 1         |                     | PSD-40        |
| 62         | S8002701          | O-RING<br>오링                 | 1         |                     | P10A-1B       |
| 63         | CP310-0366        | SNAP RING<br>스냅 링            | 1         |                     |               |
| 64         | S5102503          | SPRING WASHER<br>스프링와셔       | 2         |                     | D8-ZPC3       |
| 65         | S2205063          | SOCKET BOLT<br>소켓볼트          | 4         |                     | M6x1-L25-ZPC3 |
| 66         | S5010603          | PLAIN WASHER<br>평와셔          | 1         |                     | D10-ZPC3      |
| 67         | CP310-0367        | LOCK NUT<br>록크 너트            | 1         |                     | M10xP1.5      |
| 68         | CP310-0370        | IDLE COVER<br>아이들 커버         | 1         |                     |               |
| 69         | CP310-0316        | AIR BREATHER<br>에어 브리더       | 1         |                     |               |
| 70         | CP310-0315        | AIR BREATHER<br>에어 브리더       | 1         |                     |               |
| 71         | CP310-0317        | COPPER WASHER<br>동와셔         | 1         |                     |               |
| 72         | CP310-0319        | OIL LEVEL GAUGE<br>오일 레벨 게이지 | 1         |                     |               |
| 73         | CP310-0320        | COPPER WASHER<br>동와셔         | 1         |                     |               |

|                       |                          |
|-----------------------|--------------------------|
| Fig.<br><b>02.020</b> | <b>GEAR BOX</b><br>기어 박스 |
| <b>ELP790</b>         | <b>H2070327 B</b>        |

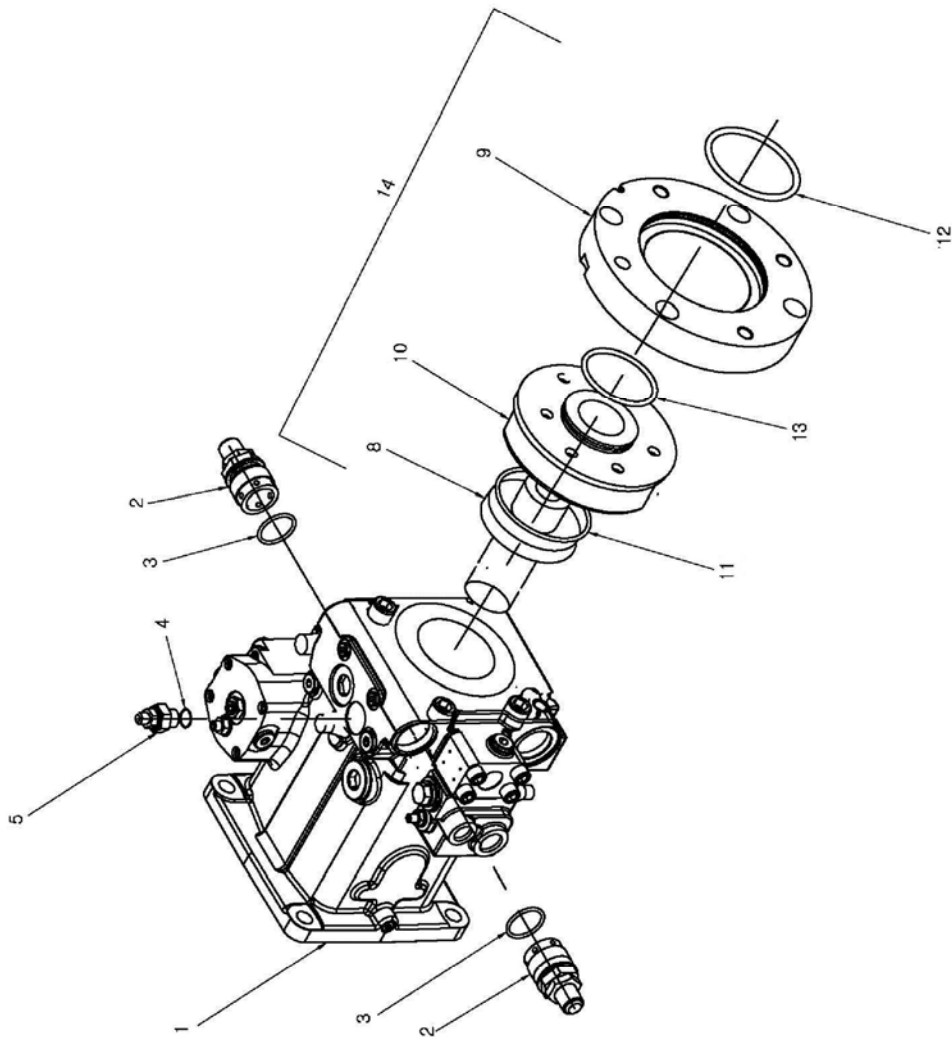




|                       |                          |
|-----------------------|--------------------------|
| Fig.<br><b>02.020</b> | <b>GEAR BOX</b><br>기어 박스 |
| <b>ELP790</b>         | <b>H2070327 B</b>        |

| Item | Part Number | Part Name             | Qty | See Fig. | Remark |
|------|-------------|-----------------------|-----|----------|--------|
| 항번   | 품번          | 품명                    | 수량  | 참고 Fig.  | 비고     |
| 74   | CP310-0368  | SNAP RING<br>스냅 링     | 1   |          |        |
| 75   | CP310-0369  | PLUG<br>플러그           | 1   |          |        |
| 76   | CP310-0336  | BALL BEARING<br>볼 베어링 | 1   |          |        |
| EOL  |             |                       |     |          |        |

|                       |                                |
|-----------------------|--------------------------------|
| Fig.<br><b>02.030</b> | <b>PUMP;HYDRAULIC</b><br>유압 펌프 |
| <b>ELP790</b>         | <b>H2080058 A</b>              |

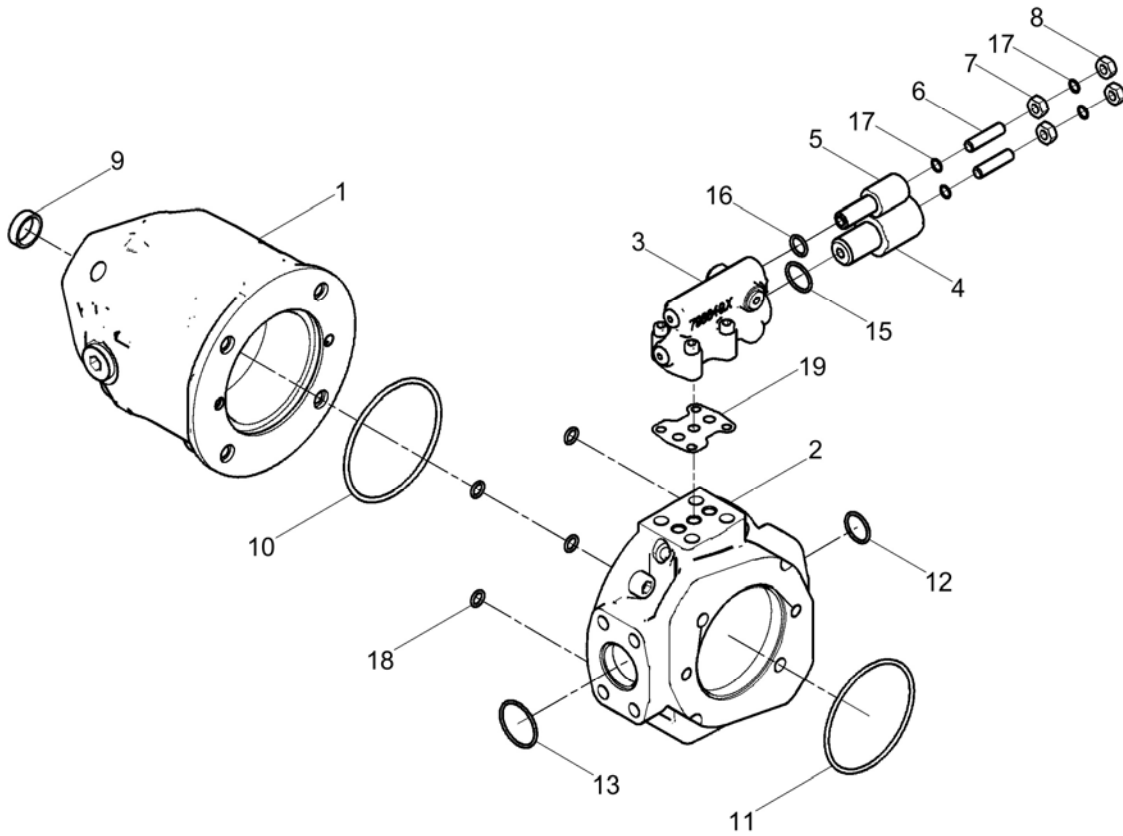


|                       |                                |
|-----------------------|--------------------------------|
| Fig.<br><b>02.030</b> | <b>PUMP;HYDRAULIC</b><br>유압 펌프 |
| <b>ELP790</b>         | <b>H2080058 A</b>              |

| Item<br>항번 | Part Number<br>품번 | Part Name<br>품명                     | Qty<br>수량 | See Fig.<br>참고 Fig. | Remark<br>비고                |
|------------|-------------------|-------------------------------------|-----------|---------------------|-----------------------------|
| 1          | CP900-3072        | BLOCK<br>블록                         | 1         |                     | 180ccx1                     |
| 2          | CP310-0372        | VALVE<br>벨브                         | 2         |                     |                             |
| 3          | CP710-0018        | SEAL KIT<br>씰 키트                    | 1         |                     | R961000764                  |
| 4          | CP710-0032        | O-RING<br>오링                        | 1         |                     | R909083757                  |
| 5          | CP710-0013        | PRESSURE LIMITING VALVE<br>압력 제한 벨브 | 1         |                     |                             |
| 8          | CP310-1157        | WHEEL SUPPORT<br>휠 서포트              | 1         |                     |                             |
| 9          | CP710-0022        | COVER<br>커버                         | 1         |                     |                             |
| 10         | CP710-0023        | PUMP FLANGE<br>펌프 플랜지               | 1         |                     |                             |
| 11         | CP310-0397        | O-RING<br>오링                        | 1         |                     | 120.37x1.78DIN3770NB        |
| 12         | CP310-0399        | O-RING<br>오링                        | 1         |                     | 120.37x1.78DIN3770NB        |
| 13         | CP710-0024        | O-RING<br>오링                        | 1         |                     | R909083790(75.87x2.62 NBR70 |
| 14         | CP900-3505        | INTERNAL GEAR PUMP<br>인터널 기어 펌프     | 1         |                     | H2080058-1_R902078085       |

EOL

|                       |                                |
|-----------------------|--------------------------------|
| Fig.<br><b>02.040</b> | <b>HYDRAULIC PUMP</b><br>유압 펌프 |
| <b>ELP790</b>         | <b>401-00074 A</b>             |

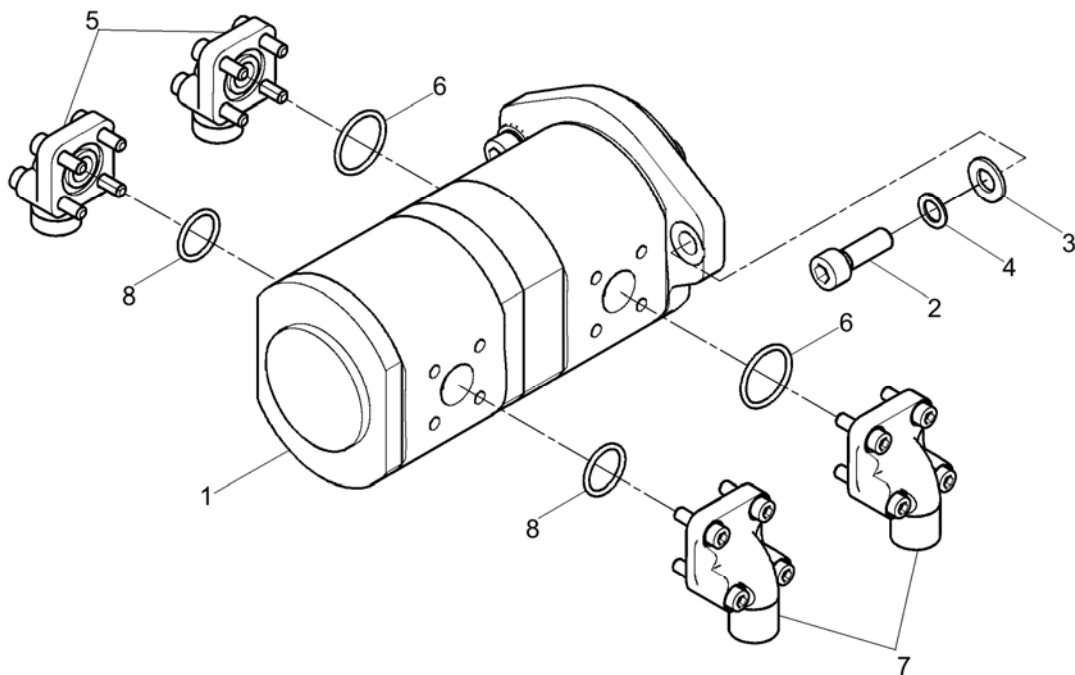


|                       |                                |
|-----------------------|--------------------------------|
| Fig.<br><b>02.040</b> | <b>HYDRAULIC PUMP</b><br>유압 펌프 |
| <b>ELP790</b>         | <b>401-00074 A</b>             |

| Item<br>항번 | Part Number<br>품번 | Part Name<br>품명      | Qty<br>수량 | See Fig.<br>참고 Fig. | Remark<br>비고 |
|------------|-------------------|----------------------|-----------|---------------------|--------------|
| 1          | CP900-0240        | BODY<br>바디           | 1         |                     |              |
| 2          | CP900-0250        | BODY<br>바디           | 1         |                     |              |
| 3          | CP900-0251        | BODY<br>바디           | 1         |                     |              |
| 4          | CP900-0252        | NUT<br>너트            | 1         |                     |              |
| 5          | CP900-0253        | NUT<br>너트            | 1         |                     |              |
| 6          | CP900-0266        | BOLT<br>볼트           | 2         |                     |              |
| 7          | CP900-0254        | HEX NUT<br>육각너트      | 2         |                     |              |
| 8          | CP900-0255        | HEX NUT<br>육각너트      | 2         |                     |              |
| 9          | CP900-0256        | ROTARY SEAL<br>로터리 씬 | 1         |                     |              |
| 10         | CP900-0257        | O-RING<br>오링         | 1         |                     |              |
| 11         | CP900-0258        | O-RING<br>오링         | 1         |                     |              |
| 12         | CP900-0259        | O-RING<br>오링         | 1         |                     |              |
| 13         | CP900-0260        | O-RING<br>오링         | 1         |                     |              |
| 15         | CP900-0262        | O-RING<br>오링         | 1         |                     |              |
| 16         | CP900-0263        | O-RING<br>오링         | 1         |                     |              |
| 17         | CP900-0264        | O-RING<br>오링         | 4         |                     |              |
| 18         | CP900-0265        | O-RING<br>오링         | 4         |                     |              |
| 19         | CP900-2898        | GASKET<br>가스켓        | 1         |                     | R902534339   |

EOL

|                       |                                |
|-----------------------|--------------------------------|
| Fig.<br><b>02.050</b> | <b>HYDRAULIC PUMP</b><br>유압 펌프 |
| <b>ELP790</b>         | <b>H2070594</b>                |

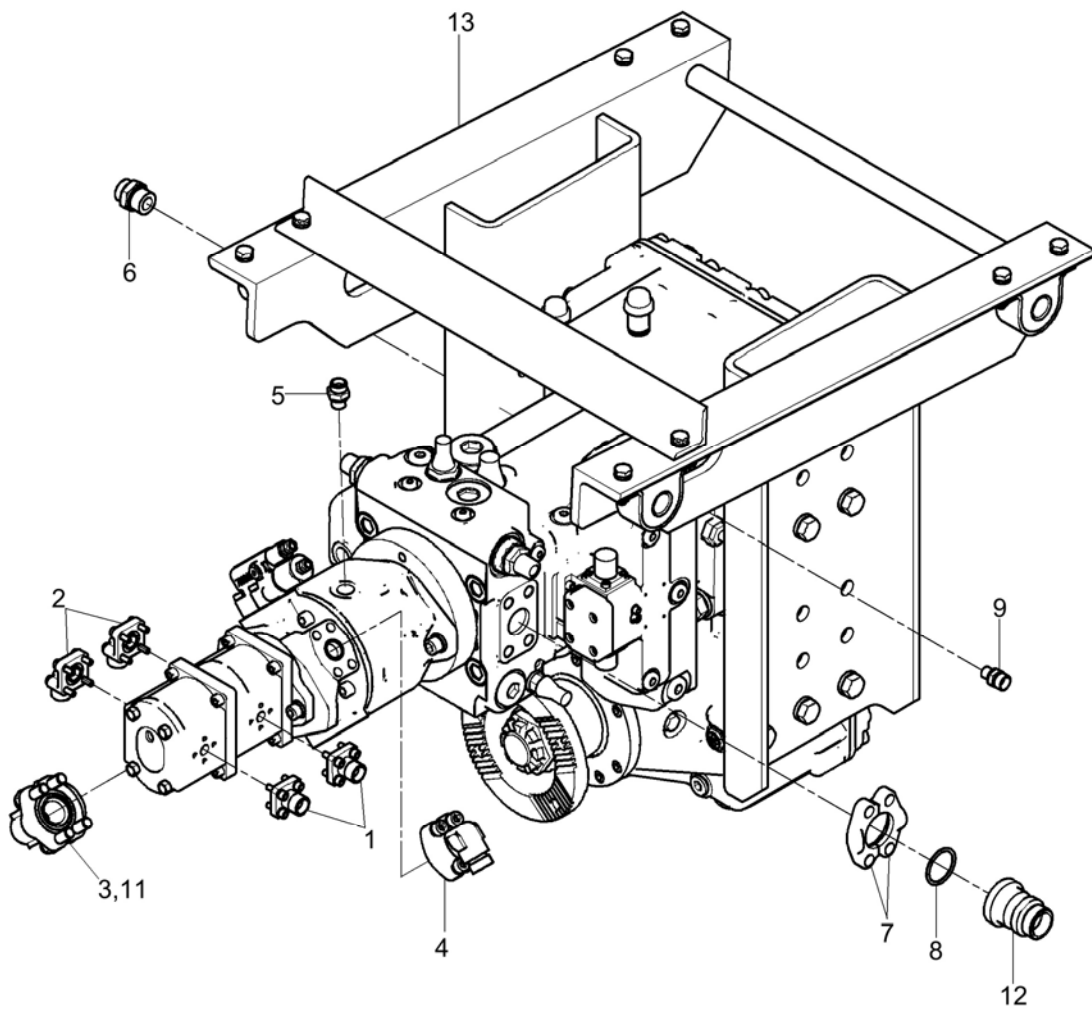


|                       |                                |
|-----------------------|--------------------------------|
| Fig.<br><b>02.050</b> | <b>HYDRAULIC PUMP</b><br>유압 펌프 |
| <b>ELP790</b>         | <b>H2070594</b>                |

| Item | Part Number   | Part Name                      | Qty | See Fig. | Remark           |
|------|---------------|--------------------------------|-----|----------|------------------|
| 항번   | 품번            | 품명                             | 수량  | 참고 Fig.  | 비고               |
| 1    | H2080680      | HYDRAULIC PUMP<br>유압 펌프        | 1   |          |                  |
| 2    | S2212273      | SOCKET BOLT<br>소켓볼트            | 2   |          | M10x1.5-L30-ZPC3 |
| 3    | S5010603      | PLAIN WASHER<br>평와셔            | 2   |          | D10-ZPC3         |
| 4    | S5120603      | SPRING WASHER(CON)<br>접시 스프링와셔 | 2   |          | D10-Sty.1-ZPC3   |
| 5    | 181-00180D003 | ELBOW FLANGE COUPLING<br>엘보우   | 2   |          | WFS15L-35        |
| 6    | H2080680-06   | O-RING<br>오링                   | 2   |          | BO-WFV 18L-40    |
| 7    | 181-00180D007 | ELBOW FLANGE COUPLING<br>엘보우   | 2   |          | WFS18L-35        |
| 8    | H2080680-08   | O-RING<br>오링                   | 2   |          | BO-WFV 15L-35    |

EOL

|                       |                                       |
|-----------------------|---------------------------------------|
| Fig.<br><b>02.060</b> | <b>HYD. FITTING ASSY</b><br>유압 피팅 조립품 |
| <b>ELP790</b>         | <b>CP970-1357</b>                     |





|      |               |                                       |
|------|---------------|---------------------------------------|
| Fig. | <b>02.060</b> | <b>HYD. FITTING ASSY</b><br>유압 피팅 조립품 |
|      | <b>ELP790</b> | <b>CP970-1357</b>                     |

| Item<br>항번 | Part Number<br>품번 | Part Name<br>품명                                    | Qty<br>수량 | See Fig.<br>참고 Fig. | Remark<br>비고              |
|------------|-------------------|--|-----------|---------------------|---------------------------|
| 1          | 181-00259D003     | <b>COUPLING</b><br>커플링                             | 2         |                     | GFS15L-35                 |
| 2          | 181-00180D007     | <b>ELBOW FLANGE COUPLING</b><br>엘보우                | 2         |                     | WFS18L-35                 |
| 3          | 181-00183D012     | <b>SAE FLANGE CONNECTOR E/B</b><br>SAE 플랜지 커넥터 E/B | 1         |                     | SWFS 35/38S               |
| 4          | 181-00183D003     | <b>SAE FLANGE CONNECTOR E/B</b><br>SAE 플랜지 커넥터 E/B | 1         |                     | SWFS 33/18L               |
| 5          | 181-00612         | <b>MALE STUD COUPLING</b><br>스터드 커플링               | 1         |                     | GES12L3/4-16UNF           |
| 6          | 181-00213D029     | <b>MALE STUD COUPLING</b><br>스터드 커플링               | 1         |                     | GES 18L/ R3/4-WD          |
| 7          | H2980002D015      | <b>SPLIT FLANGE</b><br>스플리트 플랜지                    | 2         |                     | SAE J518 62 1- 1/4        |
| 8          | S8132221          | <b>O-RING</b><br>오링                                | 1         |                     | F-222                     |
| 9          | 181-00213D025     | <b>MALE STUD COUPLING</b><br>스터드 커플링               | 1         |                     | GES 12L/R1/4-WD           |
| 11         | CP710-0042        | <b>HEX BOLT</b><br>육각볼트                            | 4         |                     | 7/16-14UNCx32L-10.9, 아연도금 |
| 12         | CP610-0711        | <b>ADAPTER</b><br>어댑터                              | 1         |                     |                           |
| 13         | CP710-0179        | <b>DRIVE UNIT</b><br>드라이브 유니트                      | 1         | 02.010              | 0+A10VO28+G14+G11+G61(21  |

EOL

Fig.

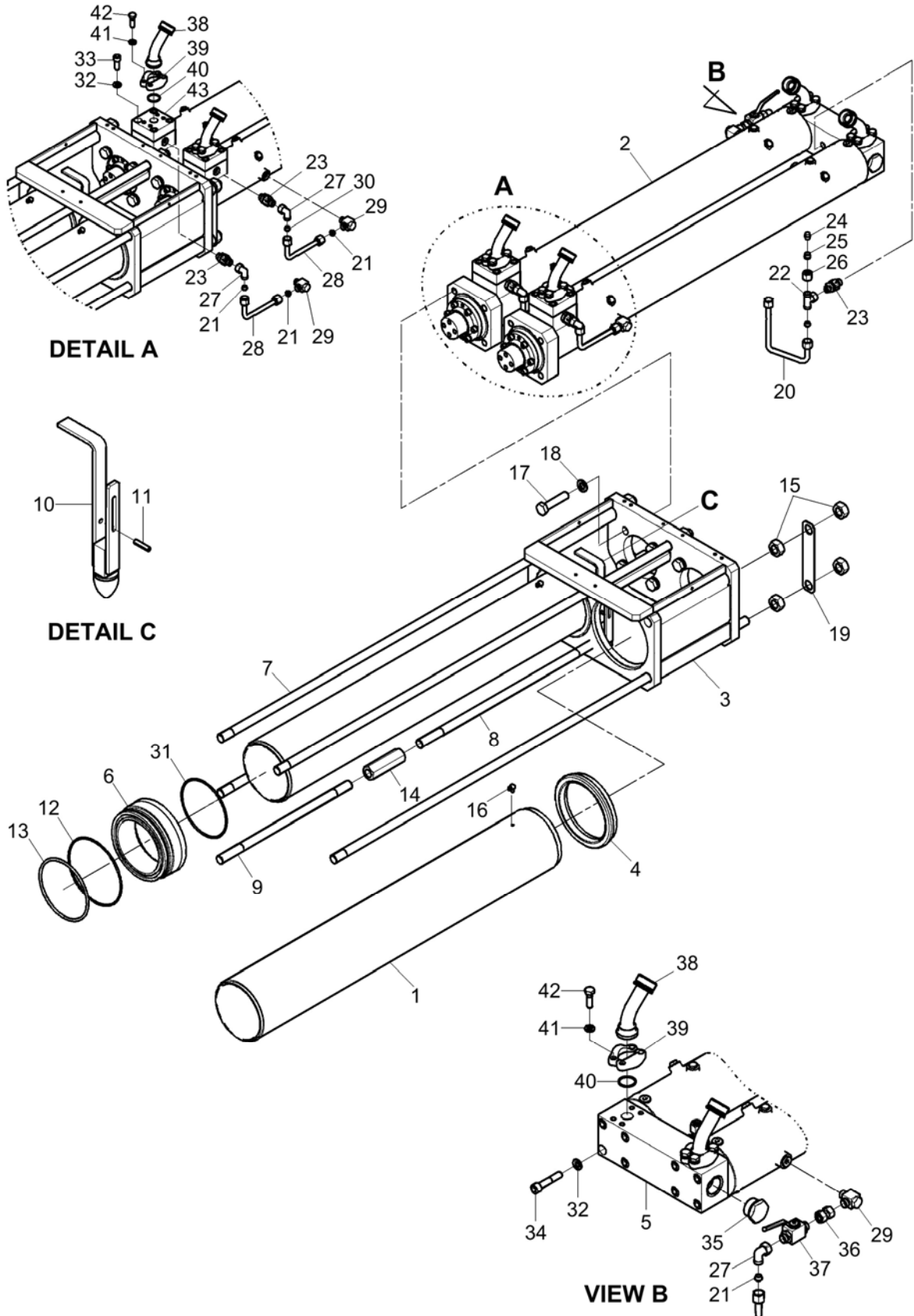
**03.010**

**CORE PUMP**

코어 펌프

**ELP790**

**CP610-0709**



|                       |                           |
|-----------------------|---------------------------|
| Fig.<br><b>03.010</b> | <b>CORE PUMP</b><br>코어 펌프 |
| <b>ELP790</b>         | <b>CP610-0709</b>         |

| Item<br>항번 | Part Number<br>품번 | Part Name<br>품명                | Qty<br>수량 | See Fig.<br>참고 Fig. | Remark<br>비고         |
|------------|-------------------|--------------------------------|-----------|---------------------|----------------------|
| 1          | CP610-0043        | CONCRETE CYLINER<br>콘크리트 실린더   | 2         |                     | D200x1200            |
| 2          | CP610-0410        | DRIVE CYLINDER<br>드라이브 실린더     | 2         | 03.020              |                      |
| 3          | H2060529 B        | WATER BOX<br>워터박스              | 1         |                     |                      |
| 4          | H2060320 C        | RING<br>링                      | 2         |                     |                      |
| 5          | H2060507 A        | CONNECTING PLATE<br>커넥팅 플레이트   | 1         |                     |                      |
| 6          | H2061076          | INTERMEDIATE RING<br>인터미디에트 링  | 2         |                     | D263                 |
| 7          | H2061022D036      | TIE ROD<br>타이 로드               | 5         |                     | M30x1905             |
| 8          | H2061022D044      | TIE ROD<br>타이 로드               | 1         |                     | M30x2xL825           |
| 9          | H2061022D003      | TIE ROD<br>타이 로드               | 1         |                     | M30x2_600            |
| 10         | 22420041 A        | WATER OUTLET ASSY<br>급수 출구 조립품 | 1         |                     |                      |
| 11         | S5741241          | SPRING PIN<br>스프링 핀            | 1         |                     | D8-L40               |
| 12         | 2180-1026D041     | O-RING<br>오링                   | 2         |                     | 235x5                |
| 13         | S8002101          | O-RING<br>오링                   | 2         |                     | P210-1B              |
| 14         | 22430045 B        | BUCKLE<br>버클                   | 1         |                     |                      |
| 15         | S4033543          | HEX NUT<br>육각너트                | 10        |                     | M30x2-Sty.2-ZPC3     |
| 16         | 9540003           | FITTING<br>피팅                  | 2         |                     | WES 6LMK             |
| 17         | S0534763          | HEX BOLT(SEAT)<br>육각볼트         | 8         |                     | M24x3-L105-FULL-ZPC3 |
| 18         | S5101303          | SPRING WASHER<br>스프링와셔         | 8         |                     | D24-ZPC3             |
| 19         | 22430039 B        | HOLDER<br>홀더                   | 2         |                     |                      |
| 20         | CP900-4348        | HYD PIPE ASSY<br>유압 파이프 조립품    | 1         |                     |                      |
| 21         | 181-00186D005     | INTERMEDIATE RING<br>인터미디에트 링  | 5         |                     | BO-ZR 15L            |
| 22         | 181-00177D008     | FITTING<br>피팅                  | 1         |                     | ETSD 15L             |
| 23         | 181-00291D005     | FITTING<br>피팅                  | 3         |                     | REZ15LR-WD           |
| 24         | 181-00254D008     | BLANKING PLUG<br>블랭킹 플러그       | 1         |                     | VS15L                |

Fig.

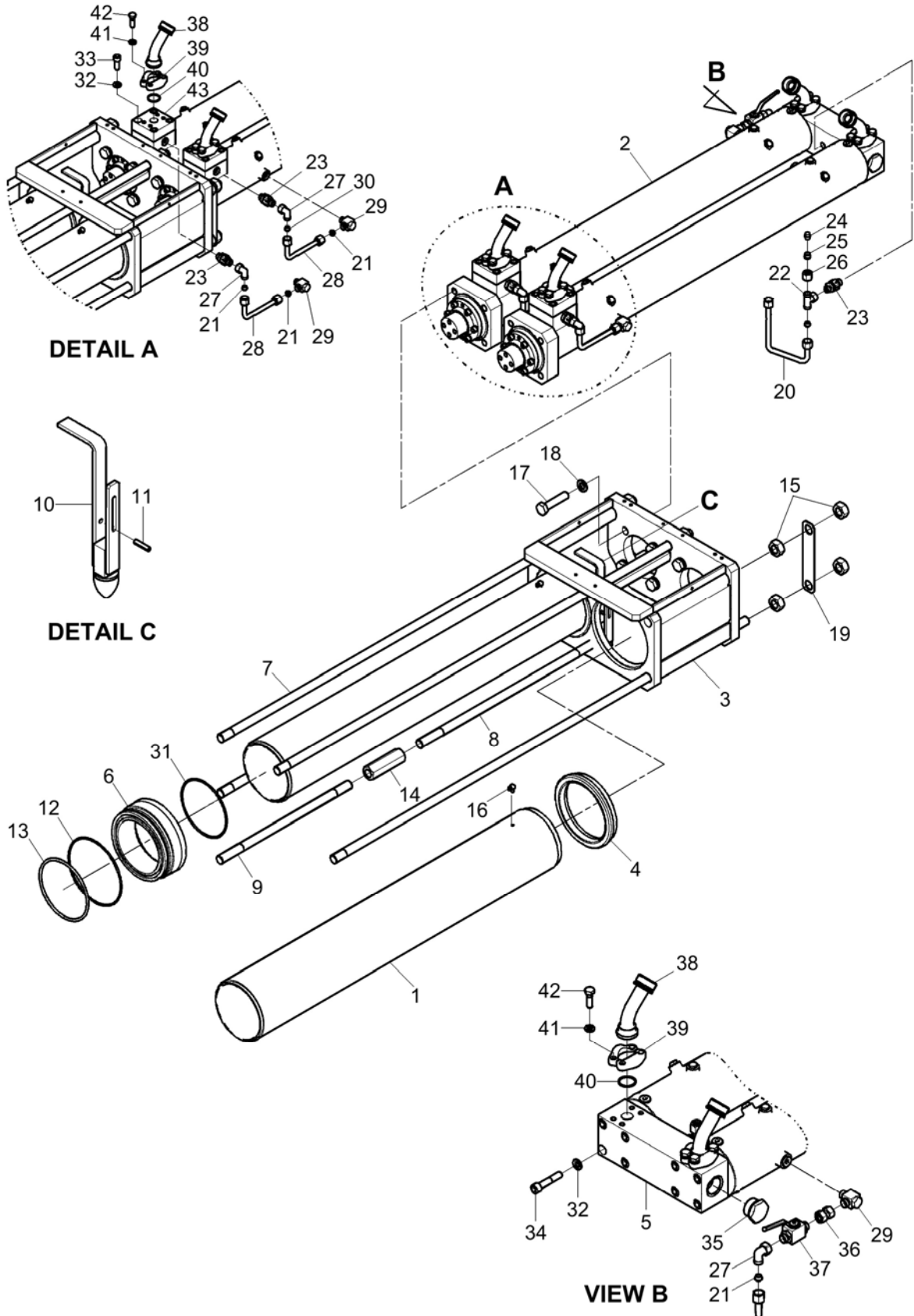
**03.010**

**CORE PUMP**

코어 펌프

**ELP790**

**CP610-0709**

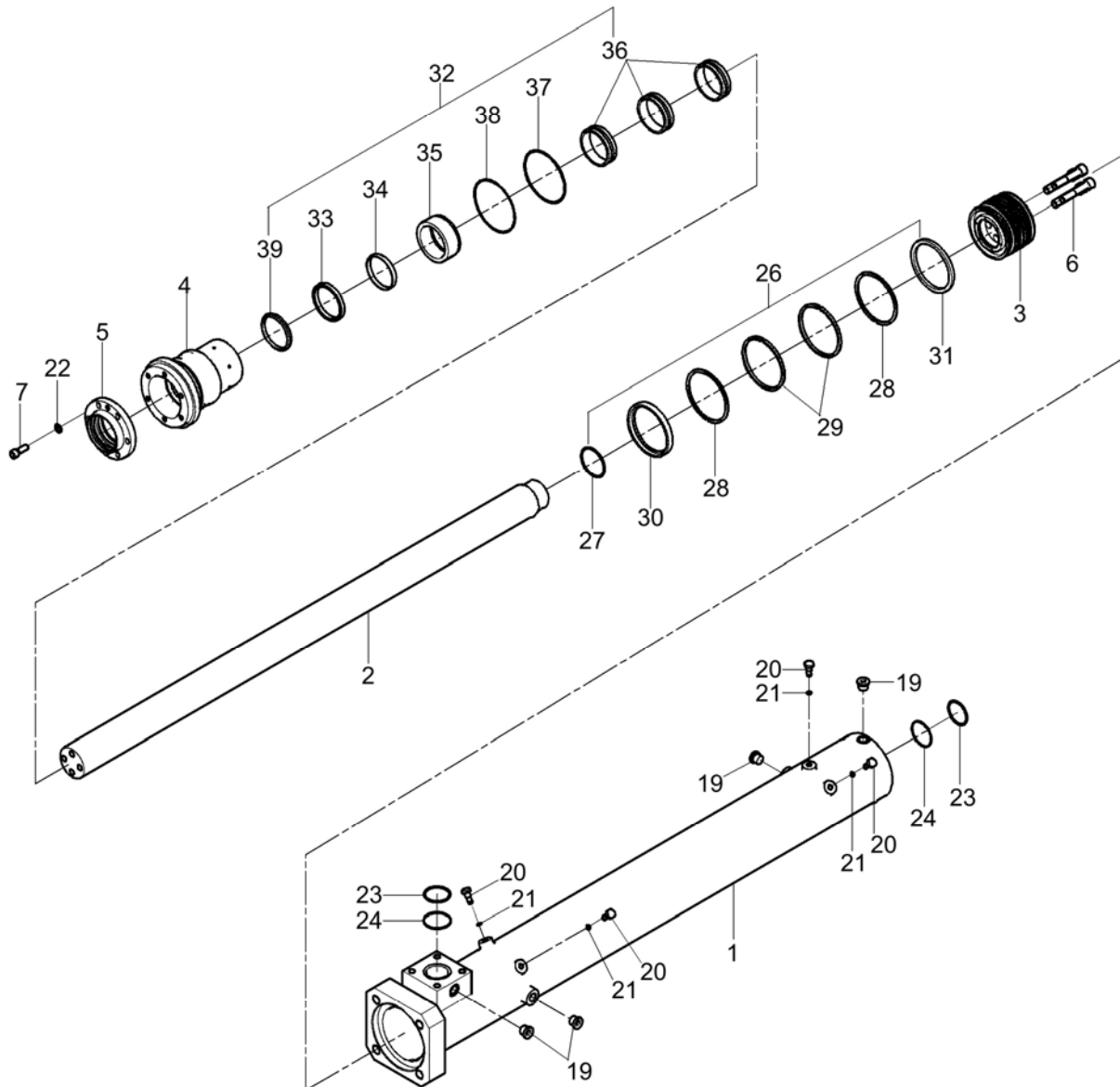


|                       |                           |
|-----------------------|---------------------------|
| Fig.<br><b>03.010</b> | <b>CORE PUMP</b><br>코어 펌프 |
| <b>ELP790</b>         | <b>CP610-0709</b>         |

| Item<br>항번 | Part Number<br>품번 | Part Name<br>품명              | Qty<br>수량 | See Fig.<br>참고 Fig. | Remark<br>비고   |
|------------|-------------------|------------------------------|-----------|---------------------|----------------|
| 25         | 181-00187D005     | THRUST RING<br>트러스트 링        | 1         |                     | BO-DR 15L      |
| 26         | 181-00188D005     | NUT<br>너트                    | 1         |                     | BO-M 14S/15L   |
| 27         | 181-00223D005     | FITTING<br>피팅                | 3         |                     | EWSD 15L       |
| 28         | 22430090 A        | HYD. PIPE ASSY<br>유압 파이프 조립품 | 2         |                     |                |
| 29         | 181-00230D008     | FITTING<br>피팅                | 3         |                     | RSWS15LR       |
| 30         | 181-00214D009     | FITTING<br>피팅                | 1         |                     | BO-ZR 15L OR   |
| 31         | 224357.005        | O-RING<br>오링                 | 2         |                     | D200x5         |
| 32         | S5110901          | SPRING WASHER<br>스프링와셔       | 16        |                     | D16-BO         |
| 33         | S2221472          | SOCKET BOLT<br>소켓볼트          | 8         |                     |                |
| 34         | S2222272          | SOCKET BOLT<br>소켓볼트          | 8         |                     | M16x2-L80-BO   |
| 35         | 181-00255D008     | PLUG<br>플러그                  | 2         |                     | VS-R1 1/2-WD   |
| 36         | 181-00252D005     | FITTING<br>피팅                | 1         |                     | SNV 15L        |
| 37         | 186-00010         | COCK<br>콕                    | 1         |                     | KHS15L         |
| 38         | H2080847          | ADAPTER<br>어댑터               | 4         |                     |                |
| 39         | 2240019           | SPLIT FLANGE<br>스플리트 플랜지     | 4         |                     | 1-1/4. 6000psi |
| 40         | C2180-1026D023    | O-RING<br>오링                 | 4         |                     | 37.7x3.5       |
| 41         | S5102803          | SPRING WASHER<br>스프링와셔       | 16        |                     | D14-ZPC3       |
| 42         | S0562863          | HEX BOLT(SEAT)<br>육각볼트       | 16        |                     | M14x2-L45-ZPC3 |
| 43         | 181-00414 B       | CONNECTOR<br>커넥터             | 2         |                     |                |

EOL

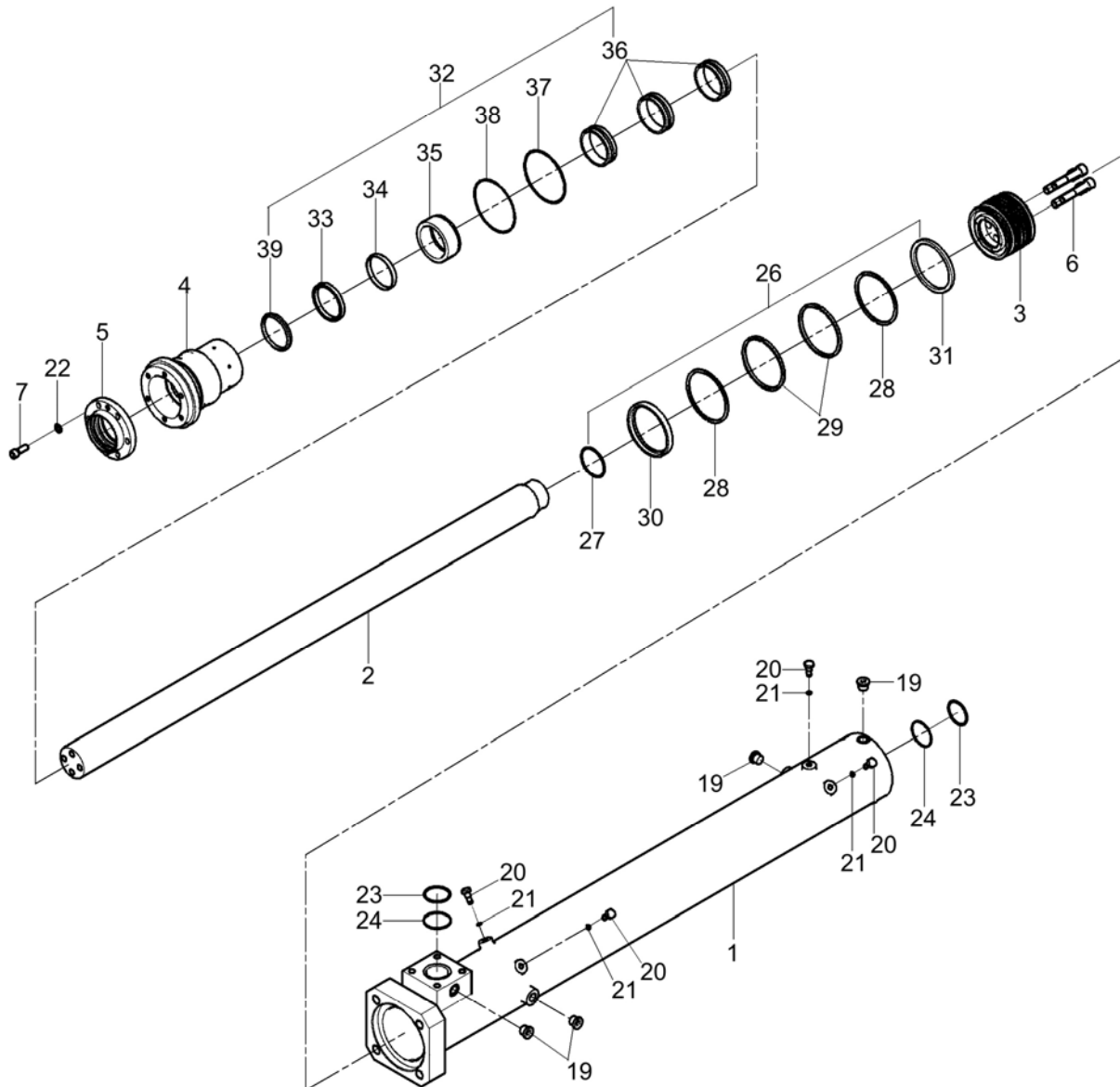
|                       |                                   |
|-----------------------|-----------------------------------|
| Fig.<br><b>03.020</b> | <b>DRIVE CYLINDER</b><br>드라이브 실린더 |
| <b>ELP790</b>         | <b>CP610-0410</b>                 |



|                       |                                   |
|-----------------------|-----------------------------------|
| Fig.<br><b>03.020</b> | <b>DRIVE CYLINDER</b><br>드라이브 실린더 |
| <b>ELP790</b>         | <b>CP610-0410</b>                 |

| Item<br>항번 | Part Number<br>품번 | Part Name<br>품명                  | Qty<br>수량 | See Fig.<br>참고 Fig. | Remark<br>비고       |
|------------|-------------------|----------------------------------|-----------|---------------------|--------------------|
| 1          | CP610-0411        | TUBE ASSY<br>튜브 조립품              | 1         |                     |                    |
| 2          | CP610-0412        | ROD<br>로드                        | 1         |                     |                    |
| 3          | CP610-0079        | PISTON<br>피스톤                    | 1         |                     |                    |
| 4          | CP610-0076        | ROD COVER<br>로드 커버               | 1         |                     |                    |
| 5          | CP610-0073        | RETAINER<br>리테이너                 | 1         |                     |                    |
| 6          | S2272272          | SOCKET BOLT<br>소켓볼트              | 4         |                     | M16x1.5-L80-BO     |
| 7          | S2265372          | SOCKET BOLT<br>소켓볼트              | 6         |                     | M12x1.25-L35-BO    |
| 19         | 181-00255D004     | PLUG<br>플러그                      | 4         |                     | VS-R1/2-WD         |
| 20         | CP610-0082        | PLUG<br>플러그                      | 4         |                     |                    |
| 21         | S8000071          | O-RING<br>오링                     | 4         |                     | P7-DYNAMIC         |
| 22         | S5300116          | DISK LOCK WASHER<br>디스크 록 와셔     | 6         |                     | M12                |
| 23         | S8010551          | O-RING<br>오링                     | 2         |                     | G55-1B             |
| 24         | CP610-0087        | BACKUP RING<br>백업링               | 2         |                     |                    |
| 26         | H2080601          | SEAL KIT-PISTON<br>씰 키트-피스톤      | 1         |                     |                    |
| 27         | S8010701          | O-RING<br>오링                     | 1         |                     | G70-1B             |
| 28         | CP610-0070        | PISTON RING<br>피스톤 링             | 2         |                     |                    |
| 29         | CP610-0271        | PISTON RING<br>피스톤 링             | 2         |                     |                    |
| 30         | CP610-0069        | WEAR RING<br>웨어링                 | 1         |                     | D112.7xd129.95x14  |
| 31         | CP610-0071        | WEAR RING<br>웨어링                 | 1         |                     | d112.7xD129.95x8   |
| 32         | H2080602          | SEAL KIT-ROD COVER<br>씰 키트-로드 커버 | 1         |                     |                    |
| 33         | CP610-0272        | PACKING<br>패킹                    | 1         |                     |                    |
| 34         | CP610-0062        | WEAR RING<br>웨어링                 | 1         |                     | BN50704-0800C-D600 |
| 35         | CP610-0063        | PACKING<br>패킹                    | 1         |                     |                    |
| 36         | CP610-0066        | GUIDE RING<br>가이드 링              | 3         |                     |                    |

|                       |                                   |
|-----------------------|-----------------------------------|
| Fig.<br><b>03.020</b> | <b>DRIVE CYLINDER</b><br>드라이브 실린더 |
| <b>ELP790</b>         | <b>CP610-0410</b>                 |

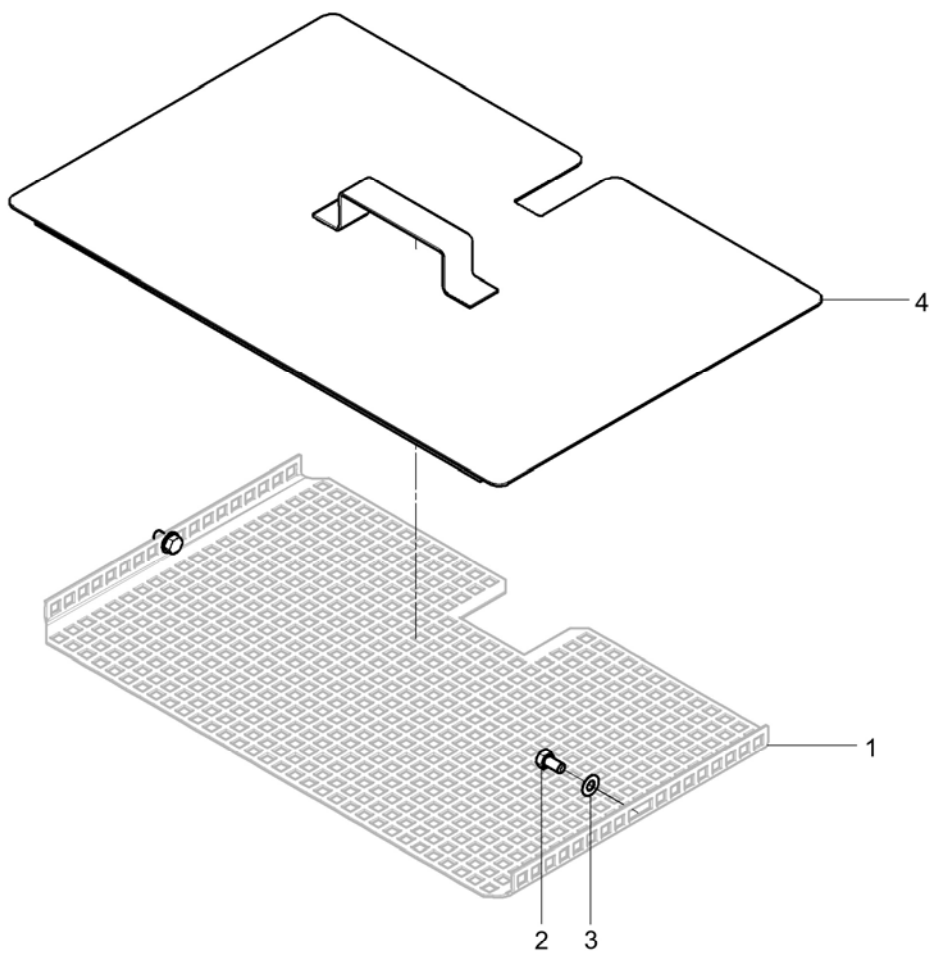




|                       |                                   |
|-----------------------|-----------------------------------|
| Fig.<br><b>03.020</b> | <b>DRIVE CYLINDER</b><br>드라이브 실린더 |
| <b>ELP790</b>         | <b>CP610-0410</b>                 |

| Item | Part Number | Part Name          | Qty | See Fig. | Remark        |
|------|-------------|--------------------|-----|----------|---------------|
| 항번   | 품번          | 품명                 | 수량  | 참고 Fig.  | 비고            |
| 37   | S8011251    | O-RING<br>오링       | 1   |          | G125-1B       |
| 38   | S8091250    | BACKUP RING<br>백업링 | 1   |          | G125-BIASCUT  |
| 39   | CP610-0061  | DUST SEAL<br>더스트 씬 | 1   |          | W2 8012 Z5002 |
| EOL  |             |                    |     |          |               |

|                       |                             |
|-----------------------|-----------------------------|
| Fig.<br><b>03.030</b> | <b>COVER ASSY</b><br>커버 조립품 |
| <b>ELP790</b>         | <b>22720101 E</b>           |

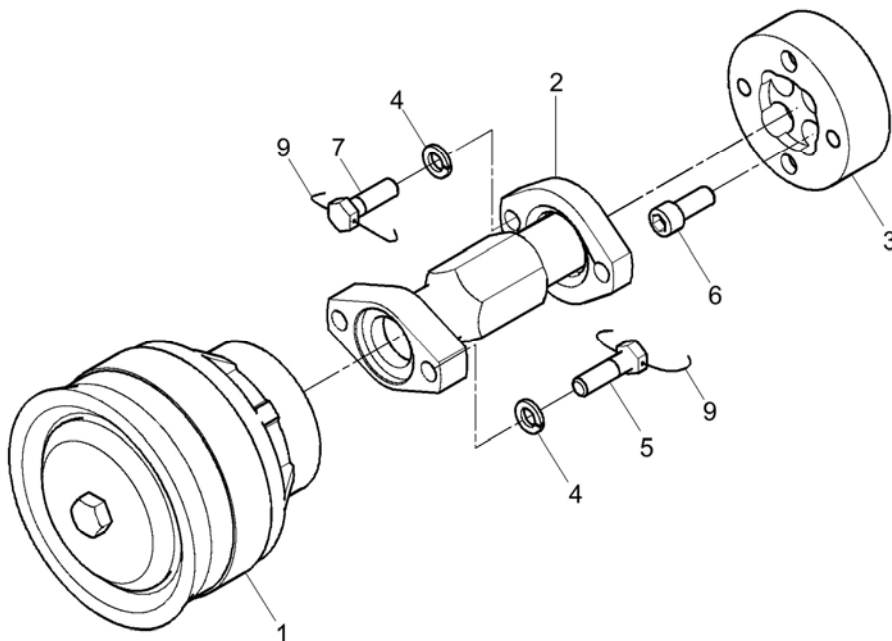


|                       |                             |
|-----------------------|-----------------------------|
| Fig.<br><b>03.030</b> | <b>COVER ASSY</b><br>커버 조립품 |
| <b>ELP790</b>         | <b>22720101 E</b>           |

| Item<br>항번 | Part Number<br>품번 | Part Name<br>품명                | Qty<br>수량 | See Fig.<br>참고 Fig. | Remark<br>비고          |
|------------|-------------------|--------------------------------|-----------|---------------------|-----------------------|
| 1          | 22730102 A        | PLATE<br>플레이트                  | 1         |                     |                       |
| 2          | S0508653          | HEX BOLT(SEAT)<br>육각볼트         | 2         |                     | M8x1.25-L16-FULL-ZPC3 |
| 3          | S5130503          | SPRING WASHER(CON)<br>접시 스프링와셔 | 2         |                     | D8-Sty.2-ZPC3         |
| 4          | H2059478 B        | LID ASSY<br>뚜껑                 | 1         |                     |                       |

EOL

|                       |   |
|-----------------------|---|
| Fig.<br><b>03.040</b> | <b>SPACER FLANGE PISTON</b><br>스페이서 플랜지 피스톤 |
| <b>ELP790</b>         | <b>CP610-0561</b>                           |

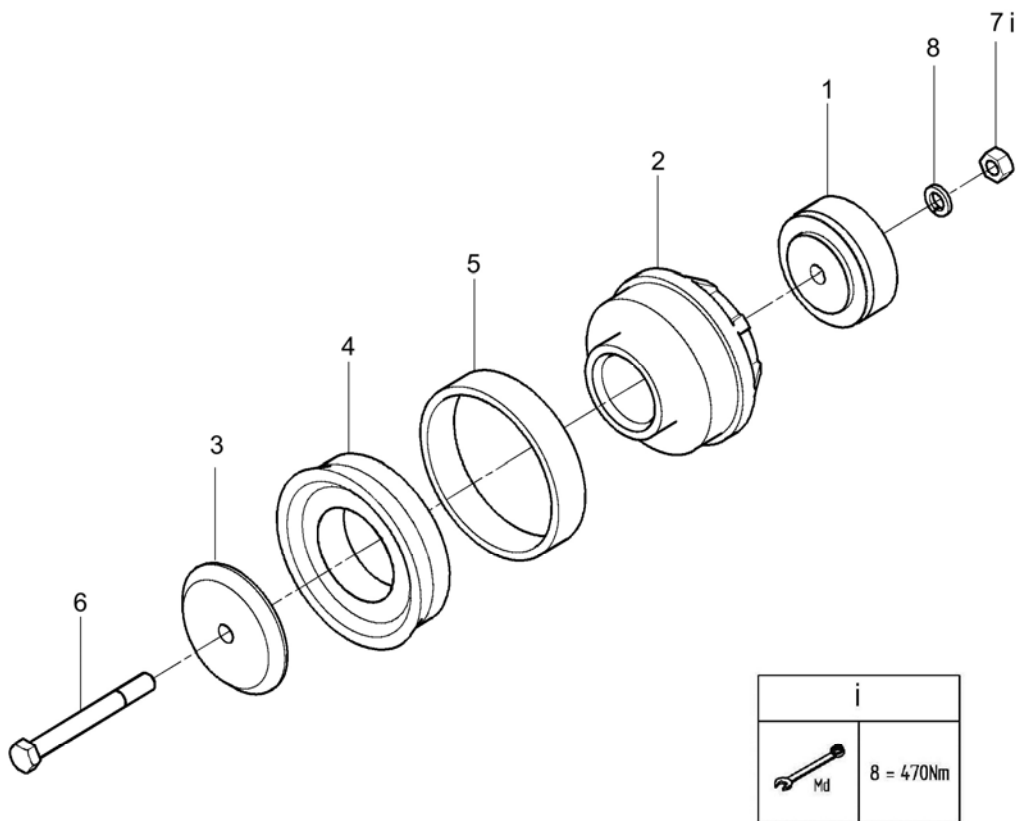


|                       |   |
|-----------------------|---|
| Fig.<br><b>03.040</b> | <b>SPACER FLANGE PISTON</b><br>스페이서 플랜지 피스톤 |
| <b>ELP790</b>         | <b>CP610-0561</b>                           |

| Item | Part Number  | Part Name                        | Qty | See Fig. | Remark         |
|------|--------------|----------------------------------|-----|----------|----------------|
| 항번   | 품번           | 품명                               | 수량  | 참고 Fig.  | 비고             |
| 1    | H2060287 B   | SINGLE PISTON ASSY<br>싱글 피스톤 조립품 | 1   | 03.050   |                |
| 2    | 22420076 C   | FLANGE<br>플랜지                    | 1   |          |                |
| 3    | H2060753 A   | FLANGE<br>플랜지                    | 1   |          |                |
| 4    | S5100903     | SPRING WASHER<br>스프링와셔           | 4   |          | D16-ZPC3       |
| 5    | S1621763     | HEX BOLT(HEAD HOLE)<br>육각볼트      | 2   |          | M16x2-L55-ZPC3 |
| 6    | S2221471     | SOCKET BOLT<br>소켓볼트              | 4   |          | M16x2-L40-PM   |
| 7    | S1621663     | HEX BOLT(HEAD HOLE)<br>육각볼트      | 2   |          | M16x2-L50-ZPC3 |
| 9    | 93280001D001 | WIRE<br>와이어                      | 1   |          |                |

EOL

|                       |   |
|-----------------------|---|
| Fig.<br><b>03.050</b> | <b>SINGLE PISTON ASSY</b><br>싱글 피스톤 조립품 |
| <b>ELP790</b>         | <b>H2060287 B</b>                       |

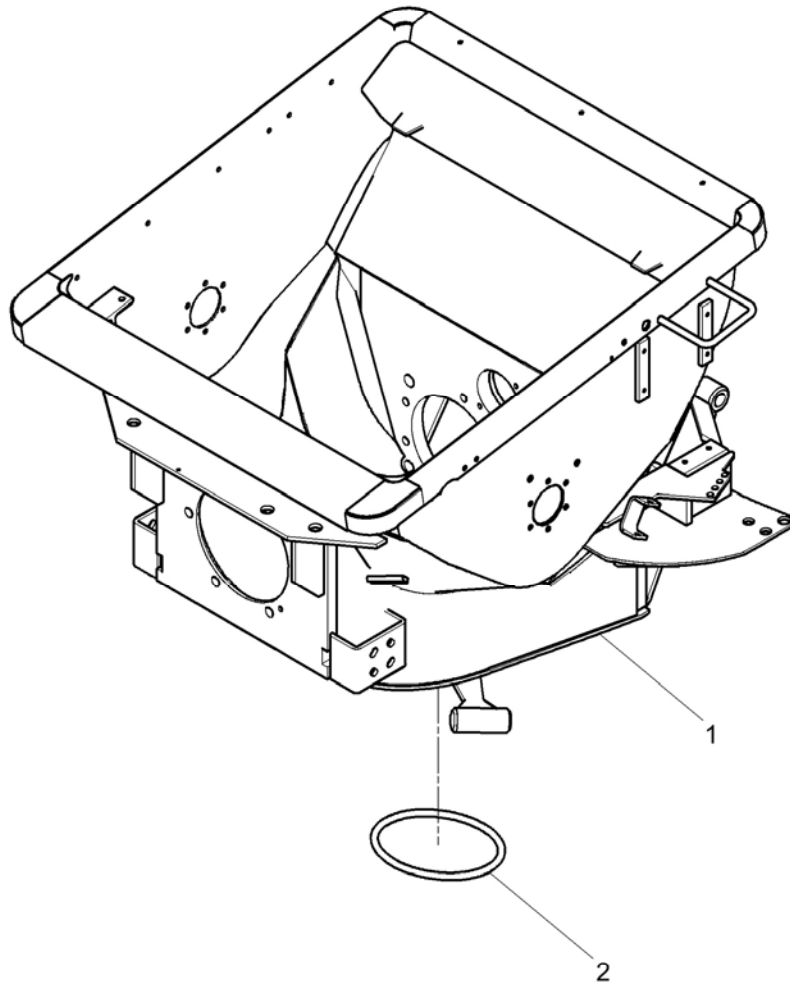


|                       |   |
|-----------------------|---|
| Fig.<br><b>03.050</b> | <b>SINGLE PISTON ASSY</b><br>싱글 피스톤 조립품 |
| <b>ELP790</b>         | <b>H2060287 B</b>                       |

| Item | Part Number | Part Name                       | Qty | See Fig. | Remark           |
|------|-------------|---------------------------------|-----|----------|------------------|
| 항번   | 품번          | 품명                              | 수량  | 참고 Fig.  | 비고               |
| 1    | 22430059 A  | <b>COUPLING</b><br>커플링          | 1   |          | D200             |
| 2    | 2240036 A   | <b>PISTON FLANGE</b><br>피스톤 플랜지 | 1   |          | D200             |
| 3    | 2240037 A   | <b>FLANGE</b><br>플랜지            | 1   |          | D200             |
| 4    | H2060913    | <b>PISTON SEAL</b><br>피스톤 씰     | 1   |          | D200             |
| 5    | 2240039     | <b>GUIDE RING</b><br>가이드 링      | 1   |          | D200             |
| 6    | S0571971    | <b>HEX BOLT(SEAT)</b><br>육각볼트   | 1   |          | M20x2.5-L180-PM  |
| 7    | S4011151    | <b>HEX NUT</b><br>육각너트          | 1   |          | M20x2.5-Sty.1-PM |
| 8    | S5101122    | <b>SPRING WASHER</b><br>스프링와셔   | 1   |          | D20-PM           |

EOL

|      |               |                                  |
|------|---------------|----------------------------------|
| Fig. | <b>03.060</b> | <b>HOPPER COMPLETE</b><br>호퍼 완성품 |
|      | <b>ELP790</b> | <b>CP970-1354</b>                |



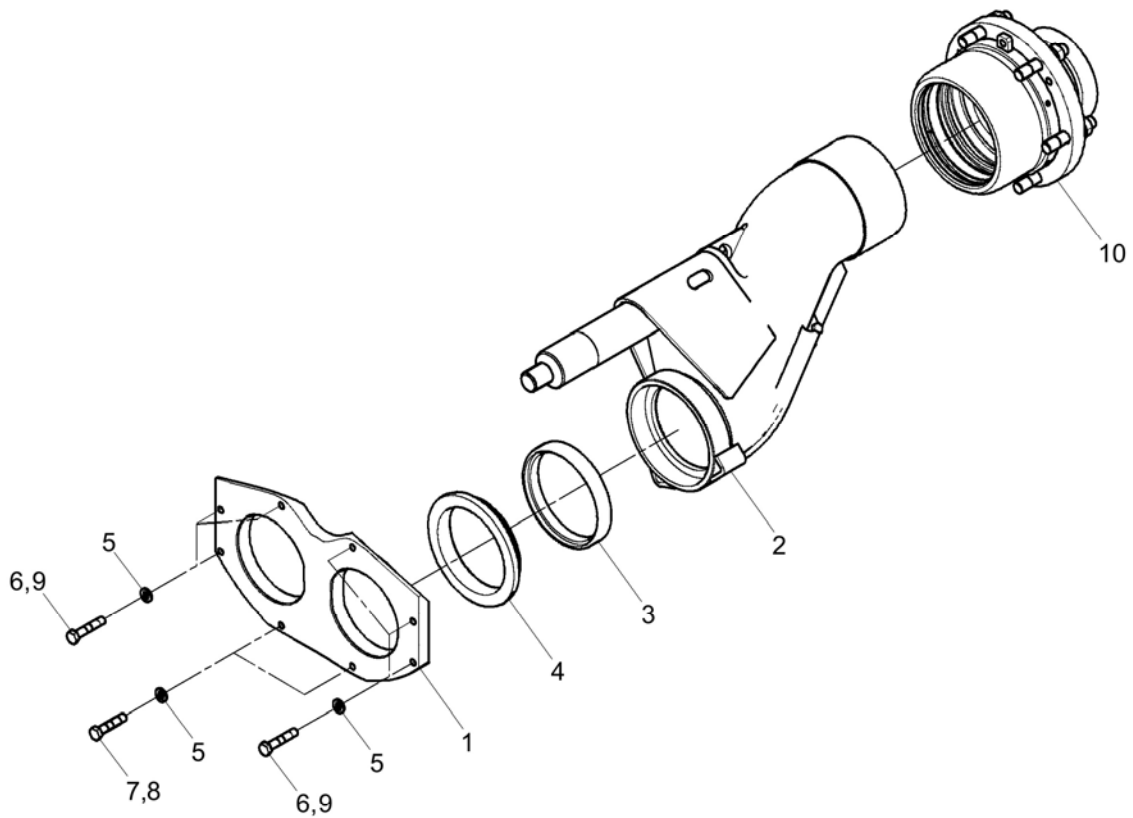


|                       |                                  |
|-----------------------|----------------------------------|
| Fig.<br><b>03.060</b> | <b>HOPPER COMPLETE</b><br>호퍼 완성품 |
| <b>ELP790</b>         | <b>CP970-1354</b>                |

| Item | Part Number | Part Name                 | Qty | See Fig. | Remark |
|------|-------------|---------------------------|-----|----------|--------|
| 항번   | 품번          | 품명                        | 수량  | 참고 Fig.  | 비고     |
| 1    | CP610-0704  | HOPPER COMPLETE<br>호퍼 완성품 | 1   |          | LP790  |
| 2    | H2200002    | ROUND CORD<br>라운드 코드      | 1   |          |        |

EOL

|                       |                                 |
|-----------------------|---------------------------------|
| Fig.<br><b>03.070</b> | <b>S-PIPE ASSY</b><br>S 파이프 조립품 |
| <b>ELP790</b>         | <b>CP610-0572</b>               |

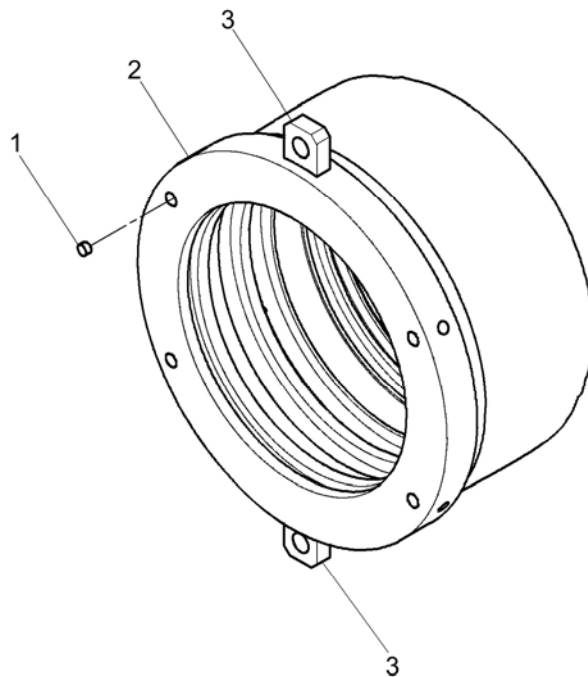


|                       |                                 |
|-----------------------|---------------------------------|
| Fig.<br><b>03.070</b> | <b>S-PIPE ASSY</b><br>S 파이프 조립품 |
| <b>ELP790</b>         | <b>CP610-0572</b>               |

| Item | Part Number | Part Name                              | Qty | See Fig. | Remark         |
|------|-------------|--|-----|----------|----------------|
| 항번   | 품번          | 품명                                     | 수량  | 참고 Fig.  | 비고             |
| 1    | 191-00522   | WEAR PLATE<br>웨어 플레이트                  | 1   |          |                |
| 2    | H2060847    | PIPE<br>파이프                            | 1   |          |                |
| 3    | 278-00032 A | RING<br>링                              | 1   |          |                |
| 4    | H2060876    | WEAR RING<br>웨어링                       | 1   |          |                |
| 5    | S5102901    | SPRING WASHER<br>스프링와셔                 | 8   |          | D16-BO         |
| 6    | S0565863    | HEX BOLT(SEAT)<br>육각볼트                 | 6   |          | M16x2-L80-ZPC3 |
| 7    | S0565763    | HEX BOLT(SEAT)<br>육각볼트                 | 2   |          | M16x2-L75-ZPC3 |
| 8    | S0565463    | HEX BOLT(SEAT)<br>육각볼트                 | 2   |          | M16x2-L60-ZPC3 |
| 9    | S0565563    | HEX BOLT(SEAT)<br>육각볼트                 | 6   |          | M16x2-L65-ZPC3 |
| 10   | H2060745    | PRESSURE CONNECTOR ASSY<br>프레셔 커넥터 조립품 | 1   |          |                |

EOL

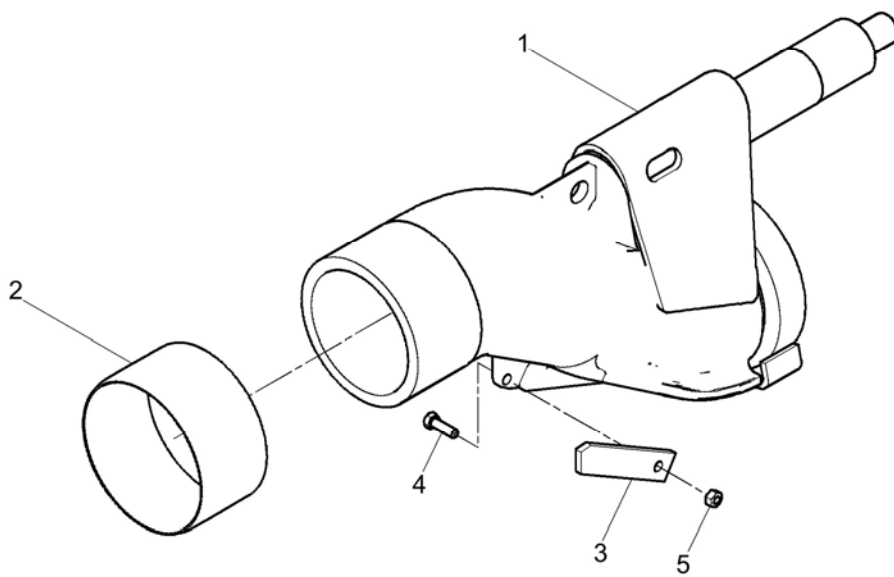
|                       |                                |
|-----------------------|--------------------------------|
| Fig.<br><b>03.080</b> | <b>BEARING CASE</b><br>베어링 케이스 |
| <b>ELP790</b>         | <b>22210078 G</b>              |



|                       |                                |
|-----------------------|--------------------------------|
| Fig.<br><b>03.080</b> | <b>BEARING CASE</b><br>베어링 케이스 |
| <b>ELP790</b>         | <b>22210078 G</b>              |

| Item       | Part Number | Part Name                      | Qty | See Fig. | Remark  |
|------------|-------------|--------------------------------|-----|----------|---------|
| 항번         | 품번          | 품명                             | 수량  | 참고 Fig.  | 비고      |
| 1          | 22210078.01 | <b>PLUG</b><br>플러그             | 4   |          | PT1/8in |
| 2          | 22210078.03 | <b>BEARING CASE</b><br>베어링 케이스 | 1   |          |         |
| 3          | 22210078.04 | <b>PLATE</b><br>플레이트           | 2   |          |         |
| <b>EOL</b> |             |                                |     |          |         |

|                       |                             |
|-----------------------|-----------------------------|
| Fig.<br><b>03.090</b> | <b>SWING PIPE</b><br>스윙 파이프 |
| <b>ELP790</b>         | <b>H2060831</b>             |

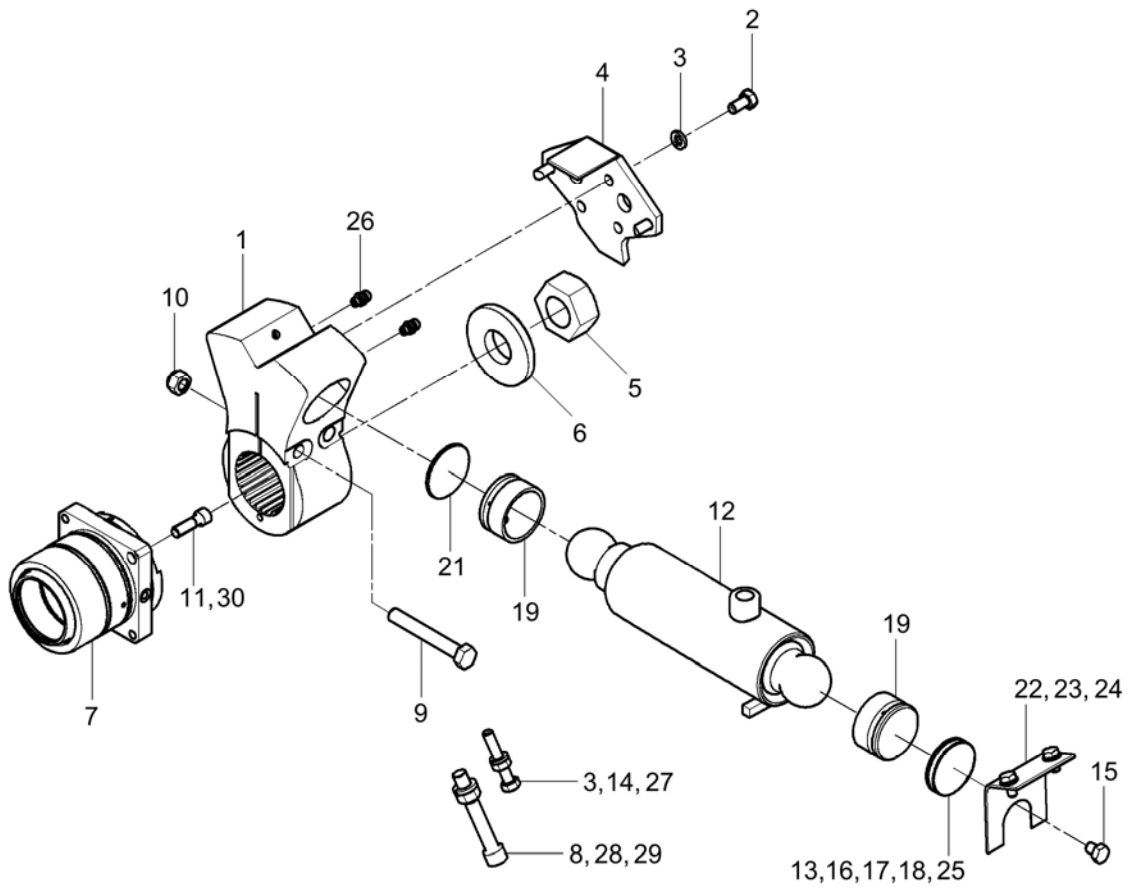


|                       |                             |
|-----------------------|-----------------------------|
| Fig.<br><b>03.090</b> | <b>SWING PIPE</b><br>스윙 파이프 |
| <b>ELP790</b>         | <b>H2060831</b>             |

| Item | Part Number  | Part Name              | Qty | See Fig. | Remark                 |
|------|--------------|------------------------|-----|----------|------------------------|
| 항번   | 품번           | 품명                     | 수량  | 참고 Fig.  | 비고                     |
| 1    | CP610-0347   | S-VALVE<br>S 밸브        | 1   |          |                        |
| 2    | 22230009 B   | WEAR SLEEVE<br>웨어 슬리브  | 1   |          |                        |
| 3    | 22230008     | SPACER<br>스페이서         | 1   |          |                        |
| 4    | S0515463     | HEX BOLT(SEAT)<br>육각볼트 | 1   |          | M12x1.75-L40-FULL-ZPC3 |
| 5    | 93930009D010 | LOCK NUT<br>록크 너트      | 1   |          |                        |

EOL

|                       |   |
|-----------------------|---|
| Fig.<br><b>03.100</b> | <b>PLUNGER CYLINDER ASSY</b><br>플런저 실린더 조립품 |
| <b>ELP790</b>         | <b>22220045 M</b>                           |

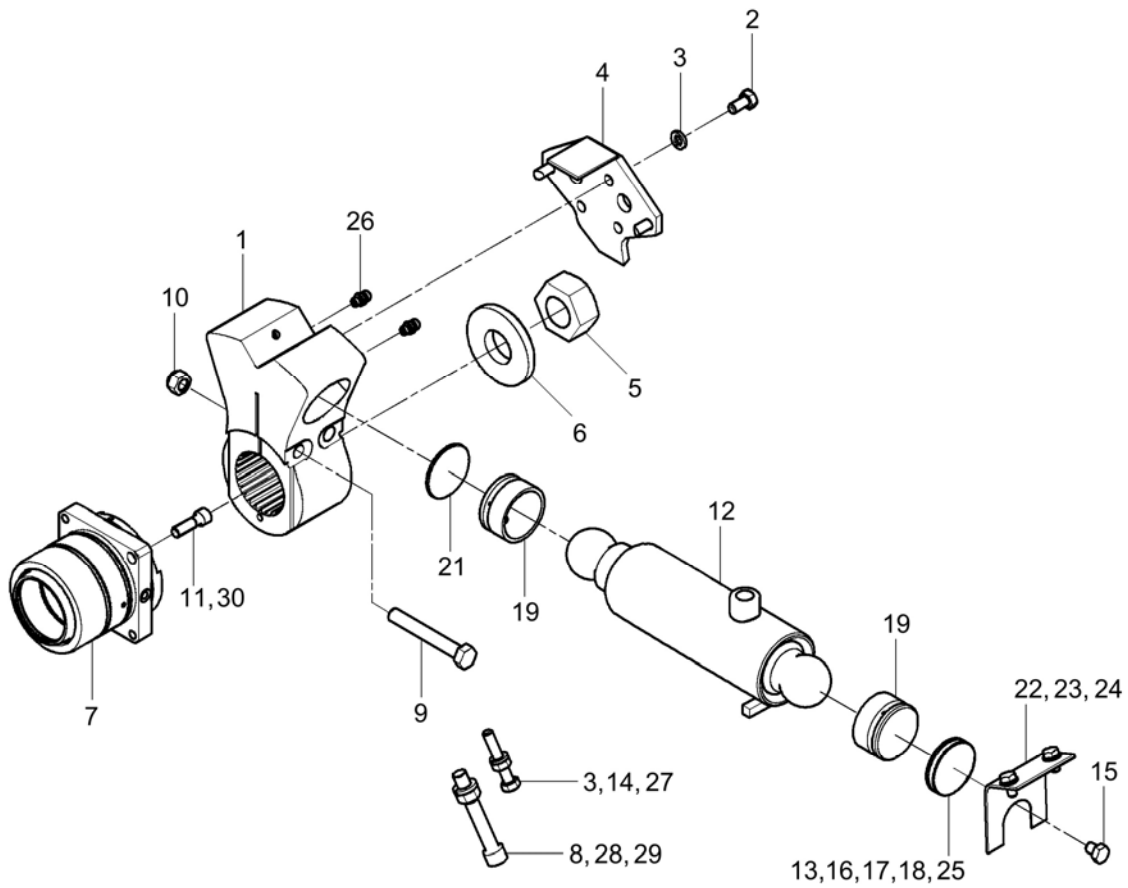




|                       |   |
|-----------------------|---|
| Fig.<br><b>03.100</b> | <b>PLUNGER CYLINDER ASSY</b><br>플런저 실린더 조립품 |
| <b>ELP790</b>         | <b>22220045 M</b>                           |

| Item<br>항번 | Part Number<br>품번 | Part Name<br>품명             | Qty<br>수량 | See Fig.<br>참고 Fig. | Remark<br>비고           |
|------------|-------------------|-----------------------------|-----------|---------------------|------------------------|
| 1          | H2060763 B        | LEVER<br>레버                 | 1         |                     |                        |
| 2          | S0515063          | HEX BOLT(SEAT)<br>육각볼트      | 3         |                     | M12x1.75-L25-FULL-ZPC3 |
| 3          | S5102703          | SPRING WASHER<br>스프링와셔      | 5         |                     | D12-ZPC3               |
| 4          | 22220048 D        | LOCK PLATE<br>록크 플레이트       | 1         |                     |                        |
| 5          | 120-00150         | HEX NUT<br>육각너트             | 1         |                     | M42x3                  |
| 6          | 22230052 A        | PRESSURE WASHER<br>압력 와셔    | 1         |                     |                        |
| 7          | H2060830 B        | BEARING<br>베어링              | 1         | 03.110              |                        |
| 8          | S2222771          | SOCKET BOLT<br>소켓볼트         | 2         |                     | M16x2-L105-PM          |
| 9          | S0522953          | HEX BOLT(SEAT)<br>육각볼트      | 2         |                     | M16x2-L115-FULL-ZPC3   |
| 10         | 93930009D012      | LOCK NUT<br>록크 너트           | 2         |                     | M16xT8                 |
| 11         | S2215471          | SOCKET BOLT<br>소켓볼트         | 2         |                     | M12x1.75-L40-PM        |
| 12         | 22220054 E        | PLUNGER CYLINDER<br>플런저 실린더 | 2         | 03.120              |                        |
| 13         | 91230001D006      | SPACER DISC<br>스페이서 디스크     | 2         |                     |                        |
| 14         | S0516063          | HEX BOLT(SEAT)<br>육각볼트      | 2         |                     | M12x1.75-L70-FULL-ZPC3 |
| 15         | S0514663          | HEX BOLT(SEAT)<br>육각볼트      | 2         |                     | M12x1.75-L16-FULL-ZPC3 |
| 16         | 91230001D001      | SPACER DISC<br>스페이서 디스크     | 2         |                     |                        |
| 17         | 91230001D002      | SPACER DISC<br>스페이서 디스크     | 2         |                     |                        |
| 18         | 91230001D003      | SPACER DISC<br>스페이서 디스크     | 2         |                     |                        |
| 19         | 22230061 A        | SOCKET<br>소켓                | 4         |                     |                        |
| 21         | 91230001D004      | SPACER DISC<br>스페이서 디스크     | 2         |                     |                        |
| 22         | 22230062 C        | LOCKING PLATE<br>플레이트       | 2         |                     |                        |
| 23         | S0511863          | HEX BOLT(SEAT)<br>육각볼트      | 4         |                     | M10x1.5-L20-FULL-ZPC3  |
| 24         | S5010603          | PLAIN WASHER<br>평와셔         | 4         |                     | D10-ZPC3               |
| 25         | 91230001D005      | SPACER DISC<br>스페이서 디스크     | 2         |                     |                        |

|                       |   |
|-----------------------|---|
| Fig.<br><b>03.100</b> | <b>PLUNGER CYLINDER ASSY</b><br>플런저 실린더 조립품 |
| <b>ELP790</b>         | <b>22220045 M</b>                           |

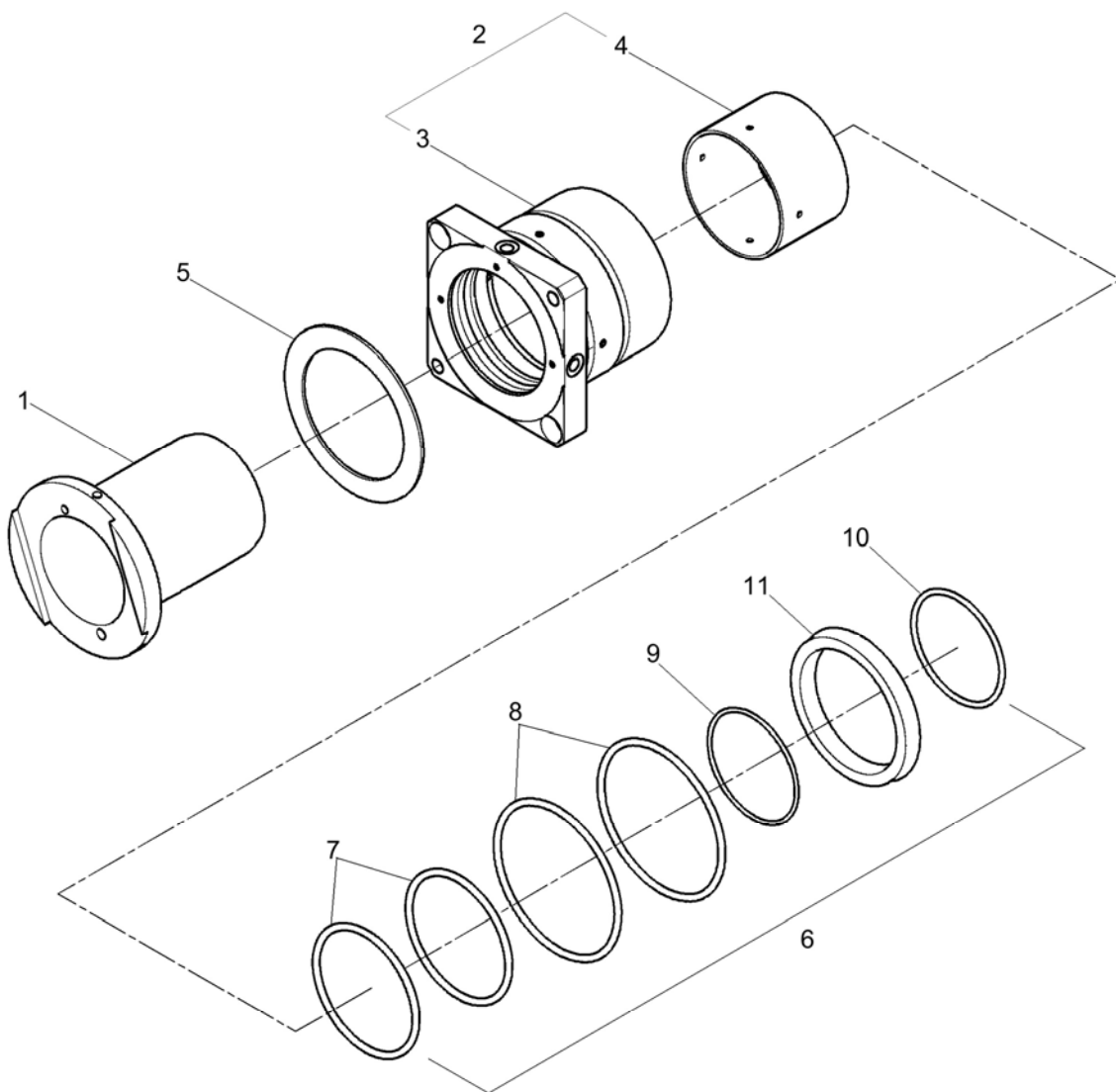


|                       |   |
|-----------------------|---|
| Fig.<br><b>03.100</b> | <b>PLUNGER CYLINDER ASSY</b><br>플런저 실린더 조립품 |
| <b>ELP790</b>         | <b>22220045 M</b>                           |

| Item | Part Number   | Part Name              | Qty | See Fig. | Remark              |
|------|---------------|------------------------|-----|----------|---------------------|
| 항번   | 품번            | 품명                     | 수량  | 참고 Fig.  | 비고                  |
| 26   | 181-00190D001 | FITTING<br>피팅          | 2   |          | BO-GEV 6LM          |
| 27   | S4012743      | HEX NUT<br>육각너트        | 2   |          | M12x1.75-Sty.2-ZPC3 |
| 28   | S5102903      | SPRING WASHER<br>스프링와셔 | 2   |          | D16-ZPC3            |
| 29   | S4012943      | HEX NUT<br>육각너트        | 2   |          | M16x2-Sty.2-ZPC3    |
| 30   | S2215772      | SOCKET BOLT<br>소켓볼트    | 2   |          |                     |

EOL

|                       |                       |
|-----------------------|-----------------------|
| Fig.<br><b>03.110</b> | <b>BEARING</b><br>베어링 |
| <b>ELP790</b>         | <b>H2060830 B</b>     |

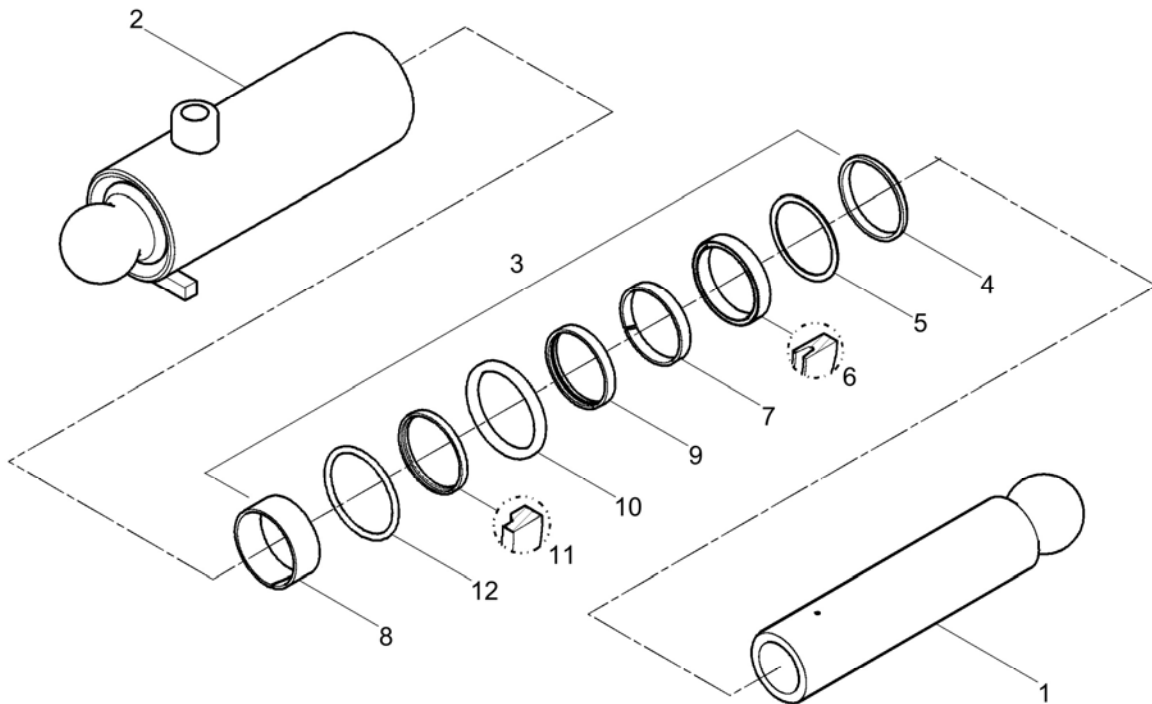


|                       |                       |
|-----------------------|-----------------------|
| Fig.<br><b>03.110</b> | <b>BEARING</b><br>베어링 |
| <b>ELP790</b>         | <b>H2060830 B</b>     |

| Item<br>항번 | Part Number<br>품번 | Part Name<br>품명           | Qty<br>수량 | See Fig.<br>참고 Fig. | Remark<br>비고 |
|------------|-------------------|---------------------------|-----------|---------------------|--------------|
| 1          | H2060800          | WEAR SLEEVE<br>웨어 슬리브     | 1         |                     |              |
| 2          | H2060565 C        | BEARING FLANGE<br>베어링 플랜지 | 1         |                     |              |
| 3          | H2060570 B        | BEARING FLANGE<br>베어링 플랜지 | 1         |                     |              |
| 4          | H2060566          | BUSH<br>부시                | 1         |                     |              |
| 5          | H2060567          | COLLAR DISC<br>칼라 디스크     | 1         |                     |              |
| 6          | H2060571 A        | SEAL SET<br>씰 세트          | 1         |                     |              |
| 7          | 9420001D043       | O-RING<br>오링              | 2         |                     | D90xT5       |
| 8          | 9420001D044       | O-RING<br>오링              | 2         |                     | D110xT5      |
| 9          | 9420001D018       | O-RING<br>오링              | 1         |                     | D80xT3       |
| 10         | 9420001D045       | O-RING<br>오링              | 1         |                     | D80xT4       |
| 11         | H2060568          | LIP SEAL<br>립 씰           | 1         |                     |              |

EOL

|                       |                                    |
|-----------------------|------------------------------------|
| Fig.<br><b>03.120</b> | <b>PLUNGER CYLINDER</b><br>플런저 실린더 |
| <b>ELP790</b>         | <b>22220054 E</b>                  |

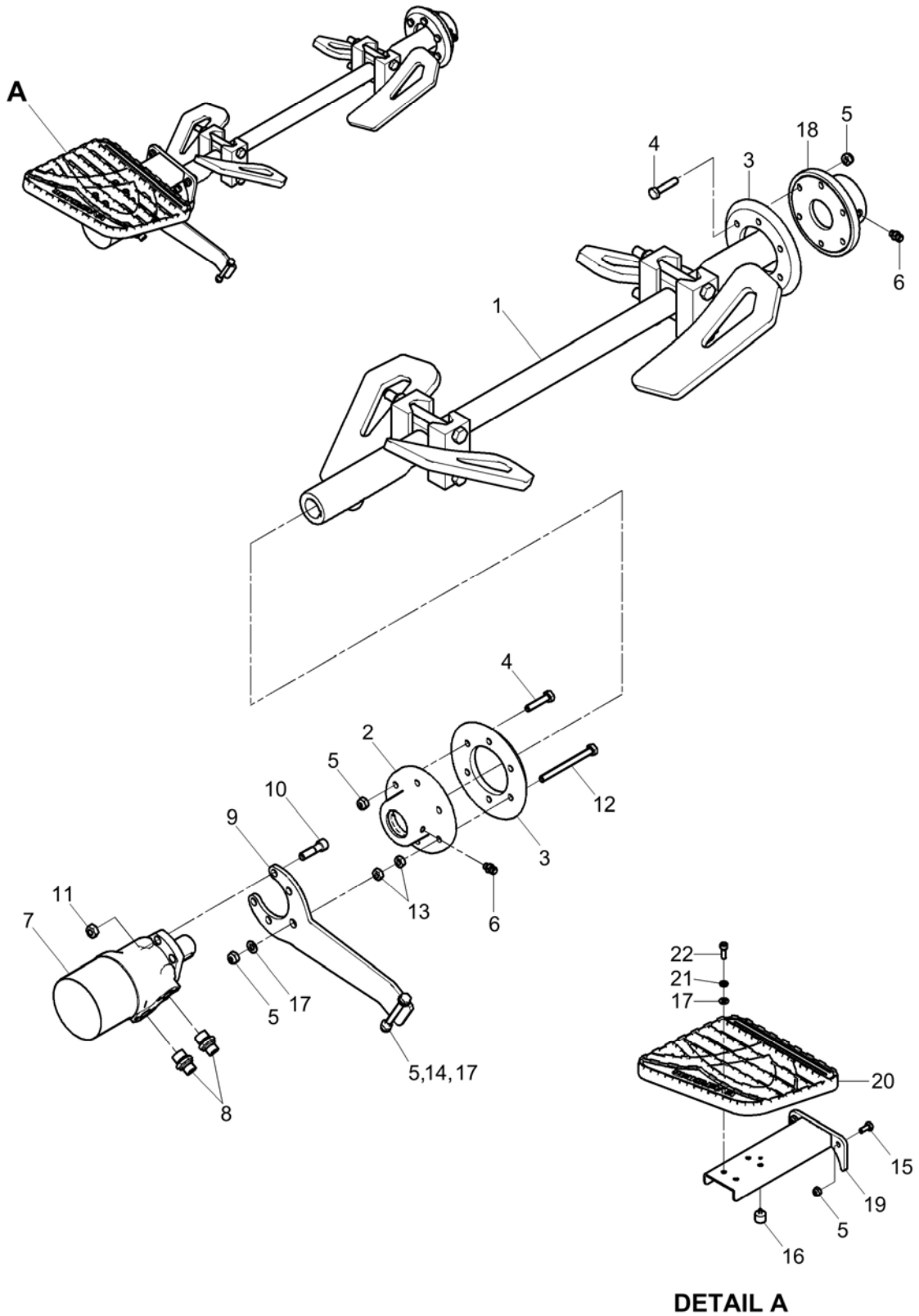


|                       |                                    |
|-----------------------|------------------------------------|
| Fig.<br><b>03.120</b> | <b>PLUNGER CYLINDER</b><br>플런저 실린더 |
| <b>ELP790</b>         | <b>22220054 E</b>                  |

| Item | Part Number | Part Name               | Qty | See Fig. | Remark    |
|------|-------------|-------------------------|-----|----------|-----------|
| 항번   | 품번          | 품명                      | 수량  | 참고 Fig.  | 비고        |
| 1    | 22230055    | PISTON ROD<br>피스톤 로드    | 1   |          |           |
| 2    | 22220056 B  | PLUNGER PIPE<br>플런저 파이프 | 1   |          |           |
| 3    | H2080135    | SEAL KIT<br>씰 키트        | 1   |          | D60x160ST |
| 4    | CP900-2529  | DUST SEAL<br>더스트 씰      | 1   |          |           |
| 5    | CP900-2530  | BACKUP RING<br>백업링      | 1   |          |           |
| 6    | CP900-2531  | U PACKING<br>U 패킹       | 1   |          |           |
| 7    | CP900-2532  | WEAR RING<br>웨어링        | 1   |          |           |
| 8    | CP900-2533  | WEAR RING<br>웨어링        | 1   |          | D64x7     |
| 9    | 22230039    | GUIDE RING<br>가이드 링     | 1   |          |           |
| 10   | CP900-2534  | O-RING<br>오링            | 1   |          |           |
| 11   | CP900-2535  | RING<br>링               | 1   |          |           |
| 12   | CP900-2536  | O-RING<br>오링            | 1   |          |           |

EOL

|                       |                                   |
|-----------------------|-----------------------------------|
| Fig.<br><b>03.130</b> | <b>AGITATOR ASSY</b><br>아지테이터 조립품 |
| <b>ELP790</b>         | <b>CP610-0702</b>                 |



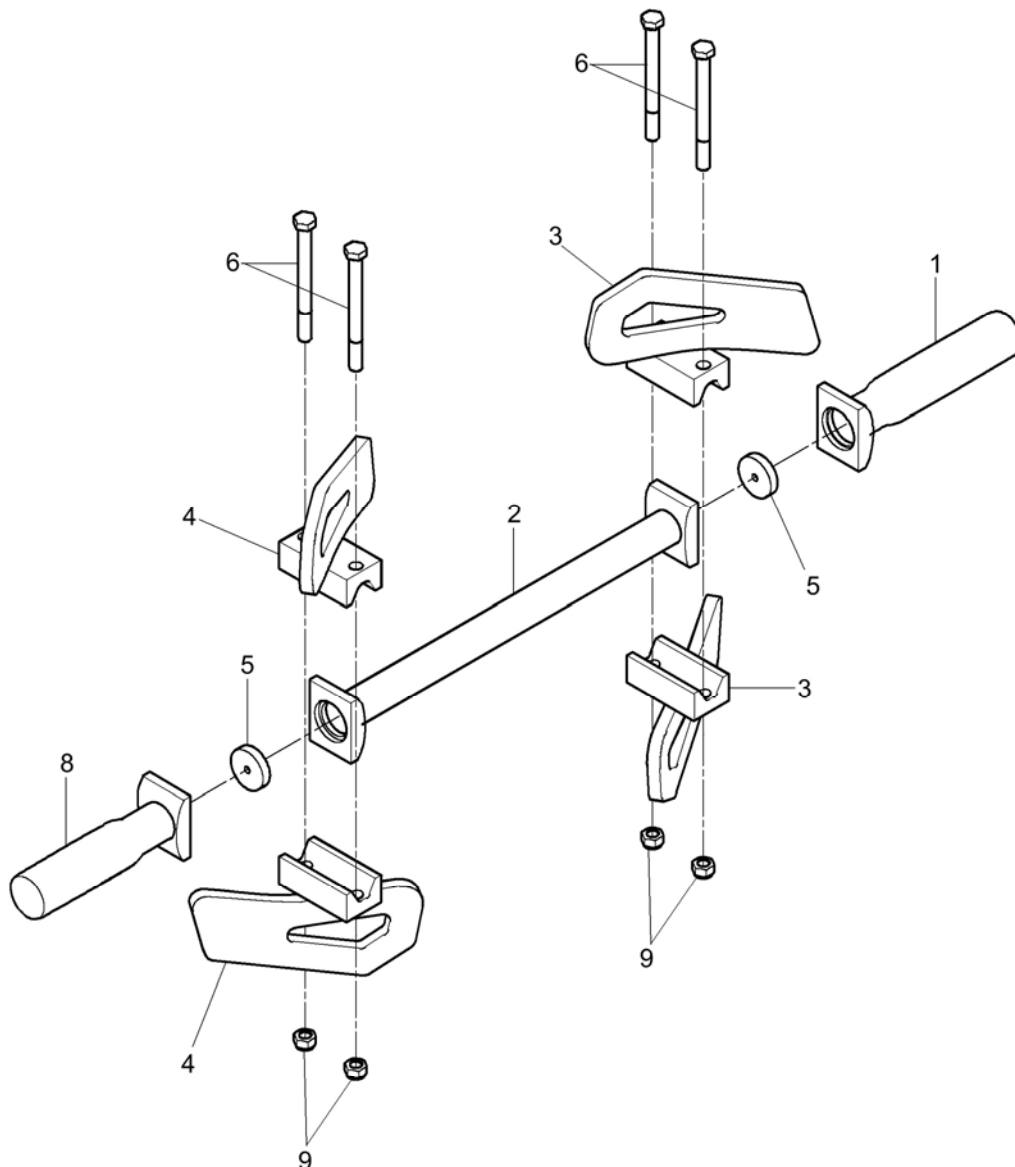


|                       |                                   |
|-----------------------|-----------------------------------|
| Fig.<br><b>03.130</b> | <b>AGITATOR ASSY</b><br>아지테이터 조립품 |
| <b>ELP790</b>         | <b>CP610-0702</b>                 |

| Item<br>항번 | Part Number<br>품번 | Part Name<br>품명                    | Qty<br>수량 | See Fig.<br>참고 Fig. | Remark<br>비고           |
|------------|-------------------|------------------------------------|-----------|---------------------|------------------------|
| 1          | H2060820 B        | SHAFT ASSY<br>축 조립품                | 1         | 03.140              |                        |
| 2          | H2060060 F        | BEARING FLANGE ASSY<br>베어링 플랜지 조립품 | 1         | 03.150              |                        |
| 3          | H2060063          | COVER<br>커버                        | 2         |                     |                        |
| 4          | S0512663          | HEX BOLT(SEAT)<br>육각볼트             | 11        |                     | M10x1.5-L50-FULL-ZPC3  |
| 5          | 93930009D008      | LOCK NUT<br>록크 너트                  | 15        |                     | M10xT8                 |
| 6          | 181-00190D001     | FITTING<br>피팅                      | 2         |                     | BO-GEV 6LM             |
| 7          | 22330031 B        | HYD MOTOR AGITATOR<br>유압 모터        | 1         | 03.160              |                        |
| 8          | 181-00202D008     | MALE STUD COUPLING<br>스터드 커플링      | 2         |                     | GES 15LR               |
| 9          | 22320026 B        | SUPPORT<br>서포트                     | 1         |                     |                        |
| 10         | S2215572          | SOCKET BOLT<br>소켓볼트                | 4         |                     | M12x1.75-L45-BO        |
| 11         | 93930009D010      | LOCK NUT<br>록크 너트                  | 4         |                     |                        |
| 12         | S0514063          | HEX BOLT(SEAT)<br>육각볼트             | 1         |                     | M10x1.5-L120-FULL-ZPC3 |
| 13         | S4012603          | HEX NUT<br>육각너트                    | 2         |                     | M10x1.5-Sty.2-ZPC3     |
| 14         | S0559563          | HEX BOLT(SEAT)<br>육각볼트             | 1         |                     | M10x1.5-L100-ZPC3      |
| 15         | S0512063          | HEX BOLT(SEAT)<br>육각볼트             | 2         |                     | M10x1.5-L25-FULL-ZPC3  |
| 16         | 22330027          | RUBBER BUFFER<br>고무 버퍼             | 1         |                     |                        |
| 17         | S5010603          | PLAIN WASHER<br>평와셔                | 6         |                     | D10-ZPC3               |
| 18         | H2060289 C        | BEARING FLANGE<br>베어링 플랜지          | 1         |                     |                        |
| 19         | CP310-3148        | SUPPORT<br>서포트                     | 1         |                     | 400L                   |
| 20         | CP210-1451        | STEP<br>스텝                         | 1         |                     |                        |
| 21         | S5100603          | SPRING WASHER<br>스프링와셔             | 4         |                     | D10-ZPC3               |
| 22         | S2212271          | SOCKET BOLT<br>소켓볼트                | 4         |                     |                        |

EOL

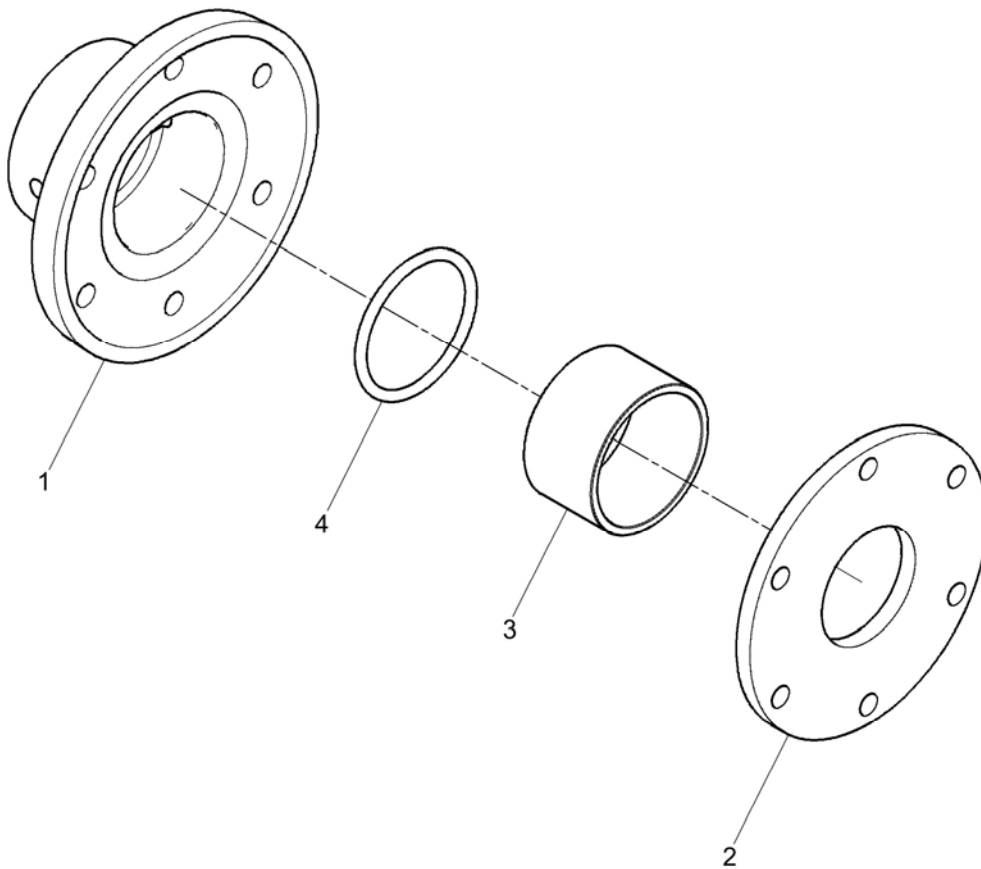
|      |               |                            |
|------|---------------|----------------------------|
| Fig. | <b>03.140</b> | <b>SHAFT ASSY</b><br>축 조립품 |
|      | <b>ELP790</b> | <b>H2060820 B</b>          |



|                       |                            |
|-----------------------|----------------------------|
| Fig.<br><b>03.140</b> | <b>SHAFT ASSY</b><br>축 조립품 |
| <b>ELP790</b>         | <b>H2060820 B</b>          |

| Item<br>항번 | Part Number<br>품번 | Part Name<br>품명             | Qty<br>수량 | See Fig.<br>참고 Fig. | Remark<br>비고    |
|------------|-------------------|-----------------------------|-----------|---------------------|-----------------|
| 1          | H2060028 A        | SHAFT<br>샤프트                | 1         |                     |                 |
| 2          | H2060821          | SHAFT<br>샤프트                | 1         |                     |                 |
| 3          | H2061138          | PADDLE ASSY-LH<br>패들 조립품(좌) | 2         |                     |                 |
| 4          | H2061139          | PADDLE ASSY-RH<br>패들 조립품(우) | 2         |                     |                 |
| 5          | H2060034          | WASHER<br>와셔                | 2         |                     |                 |
| 6          | S0567253          | HEX BOLT(SEAT)<br>육각볼트      | 4         |                     | M16x2-L170-ZPC3 |
| 8          | H2060328          | SHAFT<br>샤프트                | 1         |                     |                 |
| 9          | H2160006D016      | LOCK NUT<br>록크 너트           | 4         |                     |                 |
| EOL        |                   |                             |           |                     |                 |

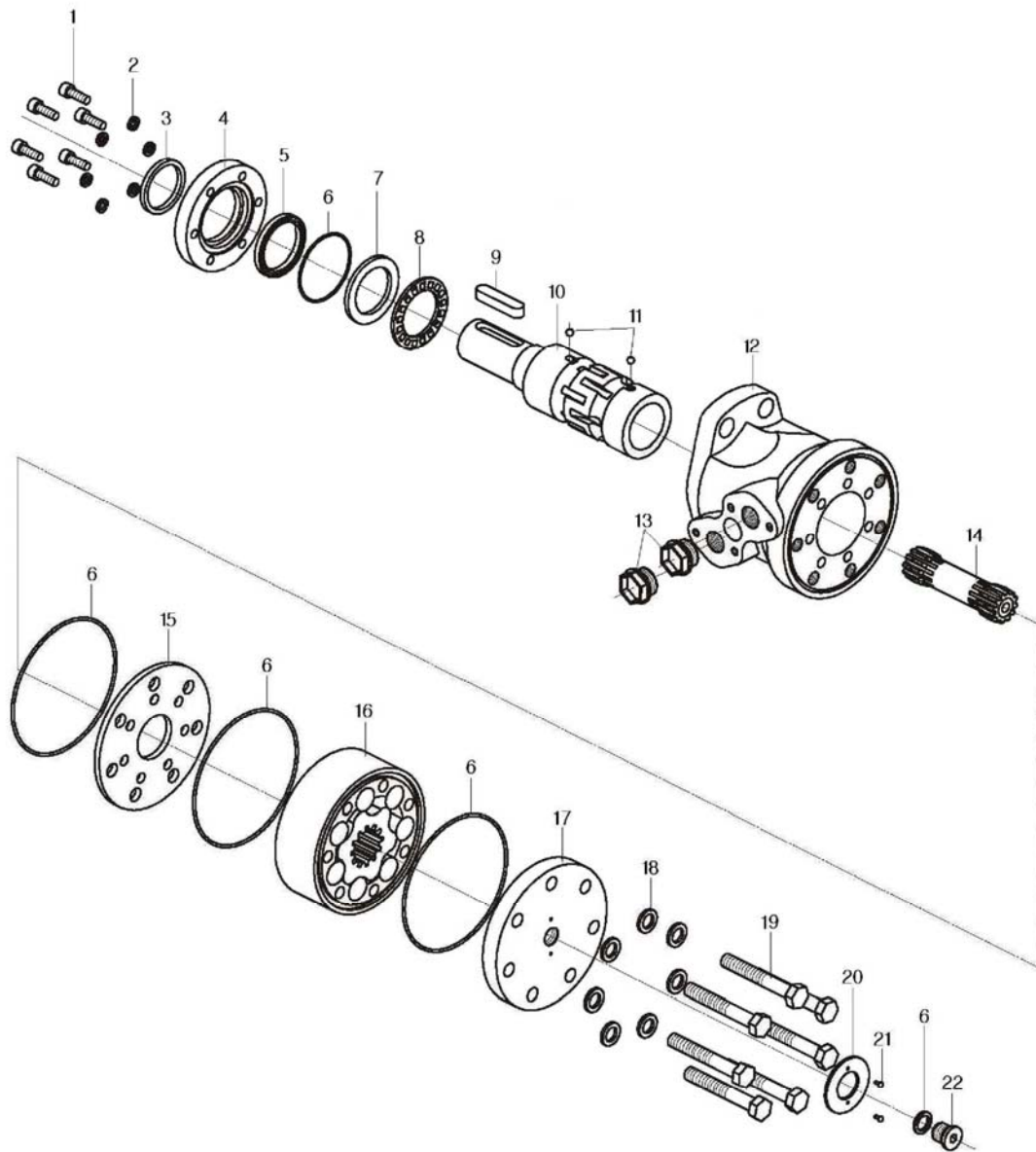
|                       |   |
|-----------------------|---|
| Fig.<br><b>03.150</b> | <b>BEARING FLANGE ASSY</b><br>베어링 플랜지 조립품 |
| <b>ELP790</b>         | <b>H2060060 F</b>                         |



|                       |   |
|-----------------------|---|
| Fig.<br><b>03.150</b> | <b>BEARING FLANGE ASSY</b><br>베어링 플랜지 조립품 |
| <b>ELP790</b>         | <b>H2060060 F</b>                         |

| Item | Part Number  | Part Name               | Qty | See Fig. | Remark |
|------|--------------|-------------------------|-----|----------|--------|
| 항번   | 품번           | 품명                      | 수량  | 참고 Fig.  | 비고     |
| 1    | CP610-0387 B | BEARING CASE<br>베어링 케이스 | 1   |          |        |
| 2    | H2060032     | RUBBER WASHER<br>고무 와셔  | 1   |          |        |
| 3    | H2060059 A   | BUSH<br>부시              | 1   |          |        |
| 4    | H2990005D053 | O-RING<br>오링            | 1   |          |        |
| EOL  |              |                         |     |          |        |

|                       |                                    |
|-----------------------|------------------------------------|
| Fig.<br><b>03.160</b> | <b>HYD.MOTOR-AGITATOR</b><br>유압 모터 |
| <b>ELP790</b>         | <b>22330031 B</b>                  |

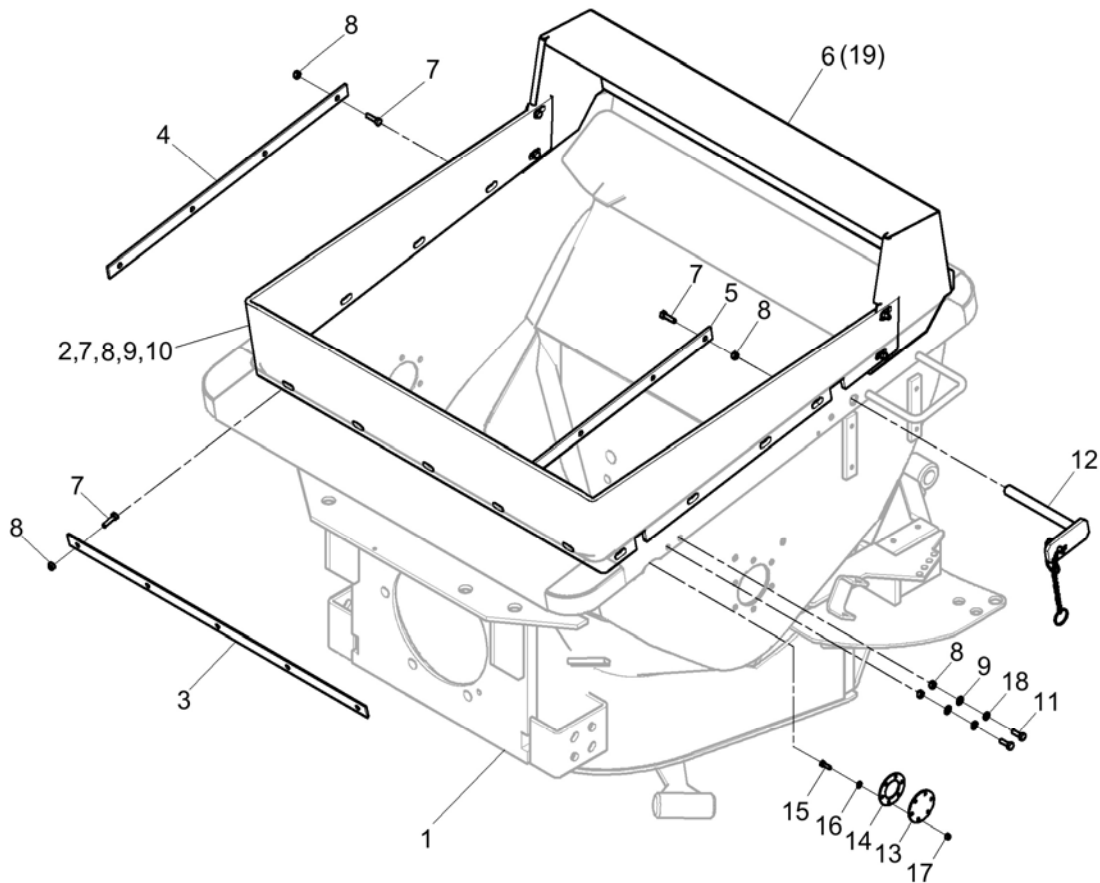


|                       |                                    |
|-----------------------|------------------------------------|
| Fig.<br><b>03.160</b> | <b>HYD.MOTOR-AGITATOR</b><br>유압 모터 |
| <b>ELP790</b>         | <b>22330031 B</b>                  |

| Item<br>항번 | Part Number<br>품번 | Part Name<br>품명             | Qty<br>수량 | See Fig.<br>참고 Fig. | Remark<br>비고 |
|------------|-------------------|-----------------------------|-----------|---------------------|--------------|
| 1          | 22330031-01       | SEAL SET<br>씰 세트            | 6         |                     |              |
| 2          | 22330031-02       | SPRING WASHER<br>스프링와셔      | 6         |                     |              |
| 3          | 22330031-03       | DUST SEAL<br>더스트 씰          | 1         |                     |              |
| 4          | 22330031-04       | FLANGE<br>플랜지               | 1         |                     |              |
| 5          | 22330031-05       | SEAL<br>씰                   | 1         |                     |              |
| 6          | 22330031-06       | O-RING<br>오링                | 1         |                     |              |
| 7          | 22330031-07       | WASHER<br>와셔                | 1         |                     |              |
| 8          | 22330031-08       | BEARING<br>베어링              | 1         |                     |              |
| 9          | 22330031-09       | KEY<br>키                    | 1         |                     |              |
| 10         | 22330031-10       | O-RING<br>오링                | 1         |                     |              |
| 11         | 22330031-11       | KEY<br>키                    | 2         |                     |              |
| 12         | 22330031-12       | HYD.MOTOR-AGITATOR<br>유압 모터 | 1         |                     |              |
| 13         | 22330031-13       | PLUG<br>플러그                 | 2         |                     |              |
| 14         | 22330031-14       | CARDAN SHAFT<br>카르단 샤프트     | 1         |                     |              |
| 15         | 22330031-15       | PLATE<br>플레이트               | 1         |                     |              |
| 16         | 22330031-16       | GEROTOR<br>제로터              | 1         |                     |              |
| 17         | 22330031-17       | END COVER<br>엔드 커버          | 1         |                     |              |
| 18         | 22330031-18       | WASHER<br>와셔                | 7         |                     |              |
| 19         | 22330031-19       | SCREW<br>홈볼이 작은 나사          | 7         |                     |              |
| 20         | 22330031-20       | NAME PLATE<br>네임 플레이트       | 1         |                     |              |
| 21         | 22330031-21       | RIVET<br>리벳                 | 2         |                     |              |
| 22         | 22330031-22       | PLUG<br>플러그                 | 1         |                     |              |

EOL

|                       |   |
|-----------------------|---|
| Fig.<br><b>03.170</b> | <b>SPLASH GUARD INSTALLATION</b><br>스플래시 가드 조립품 |
| <b>ELP790</b>         | <b>CP970-1355</b>                               |



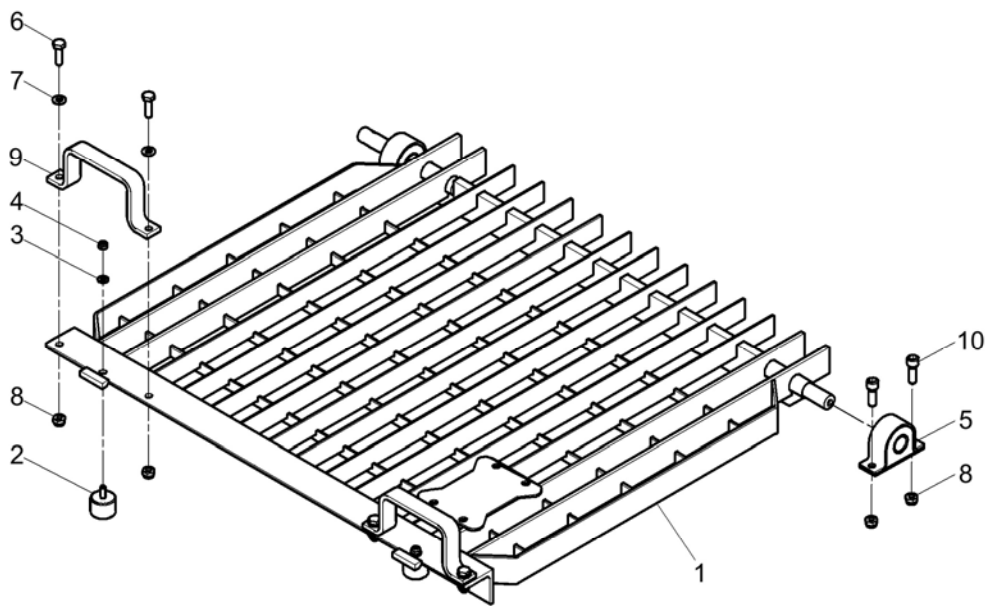


|                       |   |
|-----------------------|---|
| Fig.<br><b>03.170</b> | <b>SPLASH GUARD INSTALLATION</b><br>스플래쉬 가드 조립품 |
| <b>ELP790</b>         | <b>CP970-1355</b>                               |

| Item<br>항번 | Part Number<br>품번 | Part Name<br>품명           | Qty<br>수량 | See Fig.<br>참고 Fig. | Remark<br>비고          |
|------------|-------------------|---------------------------|-----------|---------------------|-----------------------|
| 1          | CP610-0704        | HOPPER COMPLETE<br>호퍼 완성품 | 1         |                     | LP790                 |
| 2          | H2060938 A        | COLLAR<br>칼라              | 1         |                     |                       |
| 3          | H2060939 A        | PLATE<br>플레이트             | 1         |                     |                       |
| 4          | 114-00287 A       | COLLAR<br>칼라              | 1         |                     |                       |
| 5          | 114-00264 E       | COLLAR STRIP<br>칼라 스트립    | 1         |                     |                       |
| 6          | H2060945 A        | SPLASH GUARD<br>스플래쉬 가드   | 1         |                     |                       |
| 7          | S0509253          | HEX BOLT(SEAT)<br>육각볼트    | 17        |                     | M8x1.25-L30-FULL-ZPC3 |
| 8          | 93930009D006      | LOCK NUT<br>록크 너트         | 22        |                     | M8                    |
| 9          | S5010503          | PLAIN WASHER<br>평와셔       | 9         |                     | D8-ZPC3               |
| 10         | H2060003          | PLAIN WASHER<br>평와셔       | 2         |                     | D25xM8xT3             |
| 11         | S0509053          | HEX BOLT(SEAT)<br>육각볼트    | 5         |                     | M8x1.25-L25-FULL-ZPC3 |
| 12         | 22130075 E        | PROTECTOR<br>프로텍터         | 1         |                     |                       |
| 13         | H2051566          | RUBBER<br>고무              | 1         |                     |                       |
| 14         | H2051565          | PLATE<br>플레이트             | 1         |                     |                       |
| 15         | S0504853          | HEX BOLT(SEAT)<br>육각볼트    | 6         |                     | M6x1-L20-FULL-ZPC3    |
| 16         | S5010303          | PLAIN WASHER<br>평와셔       | 6         |                     | D6-ZPC3               |
| 17         | 93930009D004      | LOCK NUT<br>록크 너트         | 6         |                     | M6xT8                 |
| 18         | S5102503          | SPRING WASHER<br>스프링와셔    | 2         |                     | D8-ZPC3               |
| 19         | H2060815 B        | SPLASH GUARD<br>스플래쉬 가드   | 1         |                     |                       |

EOL

|                       |                             |
|-----------------------|-----------------------------|
| Fig.<br><b>03.180</b> | <b>GRID ASSY</b><br>그리드 조립품 |
| <b>ELP790</b>         | <b>CP610-0316 B</b>         |

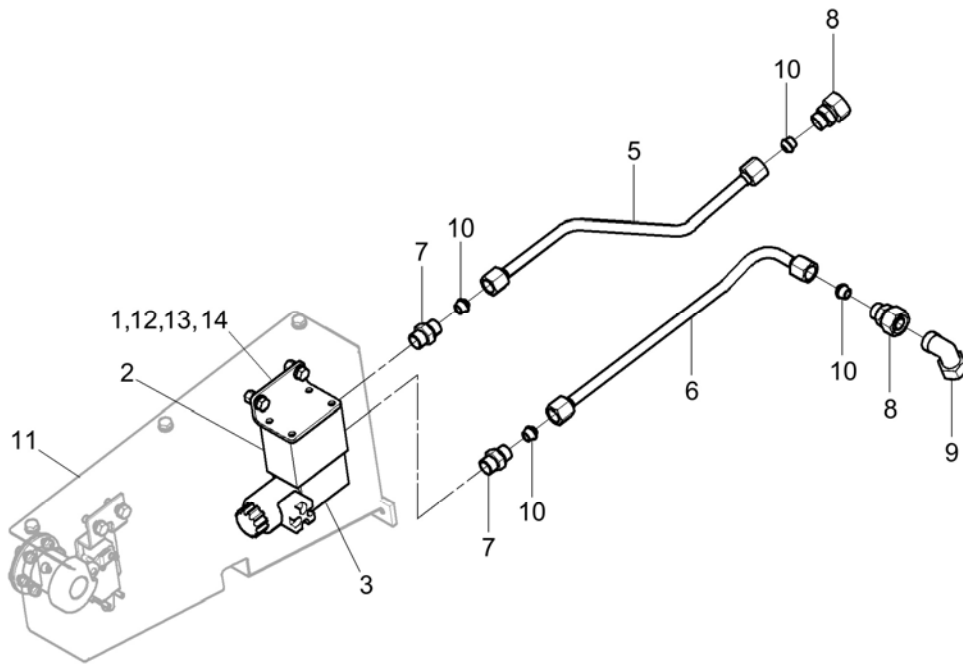


|      |               |                             |
|------|---------------|-----------------------------|
| Fig. | <b>03.180</b> | <b>GRID ASSY</b><br>그리드 조립품 |
|      | <b>ELP790</b> | <b>CP610-0316 B</b>         |

| Item | Part Number  | Part Name              | Qty | See Fig. | Remark                |
|------|--------------|------------------------|-----|----------|-----------------------|
| 항번   | 품번           | 품명                     | 수량  | 참고 Fig.  | 비고                    |
| 1    | CP610-0314 A | GRID ASSY<br>그리드 조립품   | 1   |          |                       |
| 2    | 22130072 A   | RUBBER BUFFER<br>고무 버퍼 | 2   |          |                       |
| 3    | S5010503     | PLAIN WASHER<br>평와셔    | 2   |          | D8-ZPC3               |
| 4    | 93930009D006 | LOCK NUT<br>록크 너트      | 2   |          | M8                    |
| 5    | 198-00005 A  | BRACKET<br>브라켓         | 2   |          |                       |
| 6    | S0512363     | HEX BOLT(SEAT)<br>육각볼트 | 4   |          | M10x1.5-L35-FULL-ZPC3 |
| 7    | S5000603     | PLAIN WASHER<br>평와셔    | 4   |          | D10-ZPC3              |
| 8    | 93930009D007 | LOCK NUT<br>록크 너트      | 8   |          | M10xT8                |
| 9    | 22130074 A   | GRID HANDLE<br>그리드 핸들  | 2   |          |                       |
| 10   | S2215372     | SOCKET BOLT<br>소켓볼트    | 4   |          |                       |

EOL

|                       |  |
|-----------------------|--|
| Fig.<br><b>03.190</b> | <b>AGITATOR SAFETY DEVICE</b><br>아지테이터 안전 디바이스 |
| <b>ELP790</b>         | <b>CP610-0703</b>                              |



|                       |  |
|-----------------------|--|
| Fig.<br><b>03.190</b> | <b>AGITATOR SAFETY DEVICE</b><br>아지테이터 안전 디바이스 |
| <b>ELP790</b>         | <b>CP610-0703</b>                              |

| Item | Part Number   | Part Name                         | Qty | See Fig. | Remark                |
|------|---------------|-----------------------------------|-----|----------|-----------------------|
| 항번   | 품번            | 품명                                | 수량  | 참고 Fig.  | 비고                    |
| 1    | H2050088 A    | BRACKET<br>브라켓                    | 1   |          |                       |
| 2    | H2060061 B    | SAFETY DEVICE ASSY<br>안전 디바이스 조립품 | 1   |          |                       |
| 3    | H2080131 A    | DIRECTIONAL VALVE<br>디렉셔널 밸브      | 1   |          |                       |
| 5    | H2980112 B    | HYD.PIPE<br>유압 파이프                | 1   |          |                       |
| 6    | H2981736 B    | HYD.PIPE<br>유압 파이프                | 1   |          |                       |
| 7    | 181-00202D007 | MALE STUD COUPLING<br>스터드 커플링     | 2   |          | GES 12LR              |
| 8    | 181-00208D010 | REDUCING FITTING<br>피팅            | 2   |          | RESDSD 15/12L         |
| 9    | 181-00223D005 | FITTING<br>피팅                     | 1   |          | EWSD 15L              |
| 10   | 181-00186D004 | INTERMEDIATE RING<br>인터미디어트 링     | 4   |          | BO-ZR 12L/S           |
| 11   | CP900-1779    | INSTALL SAFETY LIMIT<br>안전 리미트 조립 | 1   | 03.200   |                       |
| 12   | S0508863      | HEX BOLT(SEAT)<br>육각볼트            | 2   |          | M8x1.25-L20-FULL-ZPC3 |
| 13   | S5102503      | SPRING WASHER<br>스프링와셔            | 2   |          | D8-ZPC3               |
| 14   | 93930009D005  | LOCK NUT<br>록크 너트                 | 2   |          | M5xT8                 |

EOL

|                       |  |
|-----------------------|--|
| Fig.<br><b>03.200</b> | <b>INSTALL SAFETY LIMIT</b><br>안전 리미트 조립 |
| <b>ELP790</b>         | <b>CP900-1779</b>                        |

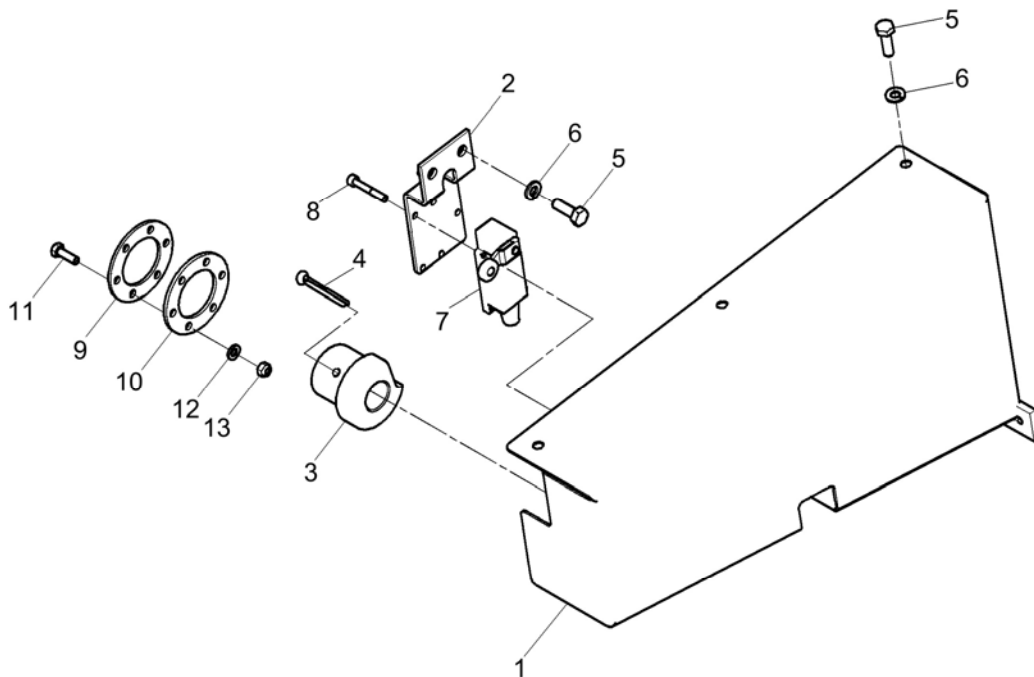


Fig.

**03.200****INSTALL SAFETY LIMIT**

안전 리미트 조립

**ELP790****CP900-1779**

| Item | Part Number  | Part Name               | Qty | See Fig. | Remark                |
|------|--------------|-------------------------|-----|----------|-----------------------|
| 항번   | 품번           | 품명                      | 수량  | 참고 Fig.  | 비고                    |
| 1    | CP510-0020 A | COVER<br>커버             | 1   |          |                       |
| 2    | H2060039 A   | BRACKET<br>브라켓          | 1   |          |                       |
| 3    | H2060040 B   | CAM<br>캠                | 1   |          |                       |
| 4    | S5735931     | SPLIT PIN<br>분할핀        | 1   |          | D6-L60-ZPC3           |
| 5    | S0509063     | HEX BOLT(SEAT)<br>육각볼트  | 5   |          | M8x1.25-L25-FULL-ZPC3 |
| 6    | S5100503     | SPRING WASHER<br>스프링와셔  | 5   |          |                       |
| 7    | H2100028     | LIMIT SWITCH<br>리미트 스위치 | 1   |          |                       |
| 8    | S2203872     | SOCKET BOLT<br>소켓볼트     | 4   |          | M5x0.8-L35-BO         |
| 9    | H2060584-01  | PLATE<br>플레이트           | 1   |          |                       |
| 10   | H2060584-02  | RUBBER<br>고무            | 1   |          |                       |
| 11   | S0504863     | HEX BOLT(SEAT)<br>육각볼트  | 6   |          | M06x1.0xL20-ZPC3      |
| 12   | S0510303     | HEX BOLT(SEAT)<br>육각볼트  | 6   |          | M8x1.25-L85-FULL-ZPC3 |
| 13   | 93930009D004 | LOCK NUT<br>록크 너트       | 6   |          | M6xT8                 |

EOL

Fig.

**03.210**

**MAIN CONTROL BLOCK**

메인 컨트롤 블록

**ELP790**

**CP970-1395**

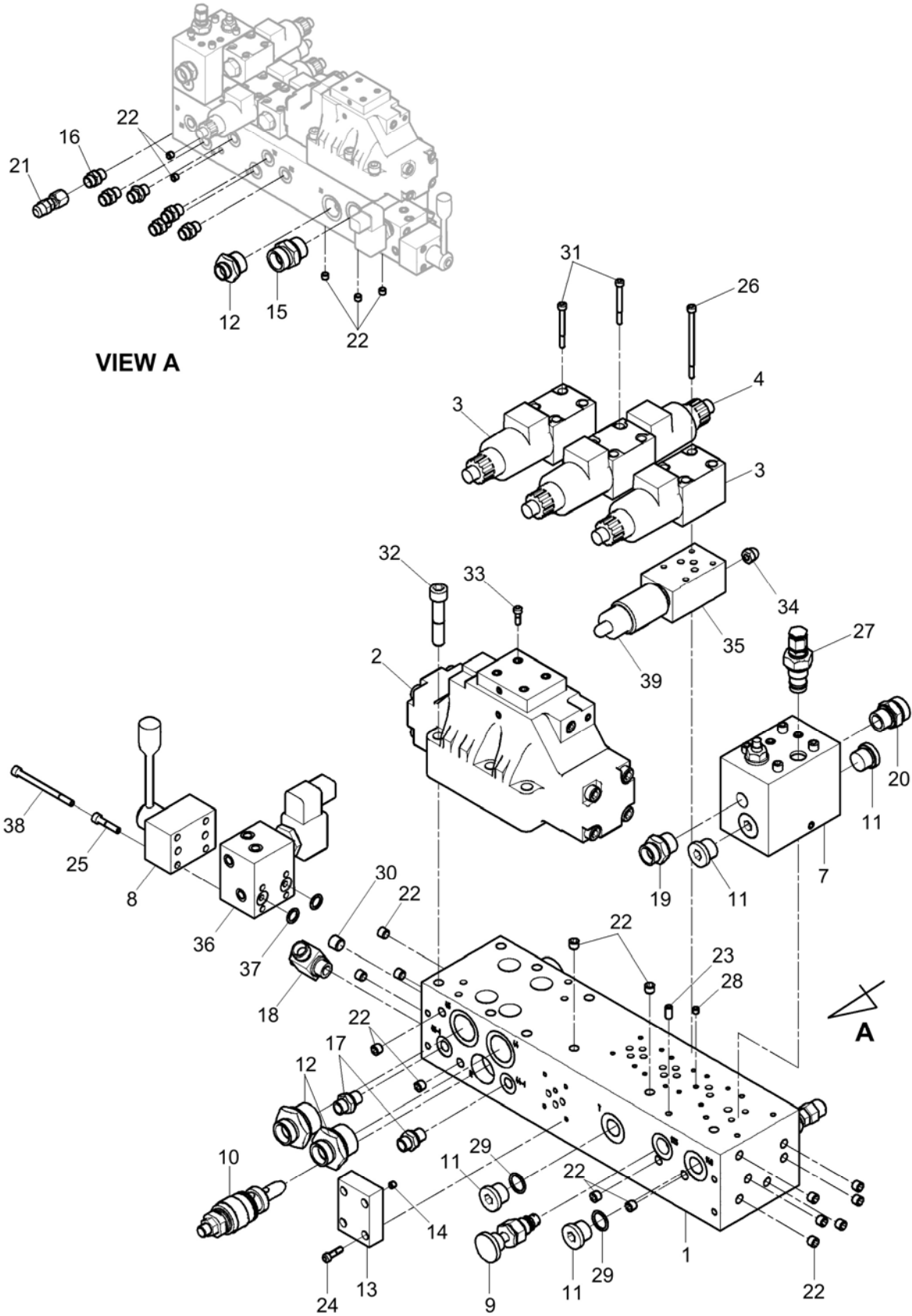




Fig.

**03.210****MAIN CONTROL BLOCK**

메인 컨트롤 블록

**ELP790****CP970-1395**

| Item | Part Number   | Part Name                     | Qty | See Fig. | Remark         |
|------|---------------|-------------------------------|-----|----------|----------------|
| 항번   | 품번            | 품명                            | 수량  | 참고 Fig.  | 비고             |
| 1    | 420-00039     | MANIFOLD BLOCK<br>매니폴드 블록     | 1   |          |                |
| 2    | 420-00058-02  | VALVE<br>밸브                   | 1   | 03.240   |                |
| 3    | 420-00193     | HYD VALVE<br>유압 밸브            | 2   | 03.220   |                |
| 4    | 420-00194     | HYD VALVE<br>유압 밸브            | 1   | 03.230   |                |
| 7    | 420-00058-07  | BLOCK ASSY<br>블록 조립품          | 1   | 03.250   |                |
| 8    | 420-00218     | COCK<br>콕                     | 1   |          |                |
| 9    | 420-00058-09  | VALVE<br>밸브                   | 1   |          |                |
| 10   | 420-00217     | RELIEF VALVE<br>릴리프 밸브        | 1   |          |                |
| 11   | 420-00058-11  | PLUG<br>플러그                   | 4   |          | PF1/2          |
| 12   | 181-00213D031 | FITTING<br>피팅                 | 3   |          | GES 18L/R1-WD  |
| 13   | 420-00058-13  | PLATE<br>플레이트                 | 1   |          |                |
| 14   | 420-00058-14  | ORIFICE<br>오리피스               | 1   |          |                |
| 15   | 181-00213D018 | MALE STUD COUPLING<br>스터드 커플링 | 1   |          | GES 25SR-WD    |
| 16   | 181-00213D004 | MALE STUD COUPLING<br>스터드 커플링 | 6   |          | GES 12LR-WD    |
| 17   | 181-00213D002 | MALE STUD COUPLING<br>스터드 커플링 | 2   |          | GES 8LR-WD     |
| 18   | 181-00230D007 | BANJO COUPLING<br>반조 커플링      | 1   |          | RSES12LR       |
| 19   | 181-00213D005 | MALE STUD COUPLING<br>스터드 커플링 | 1   |          | GES 15LR-WD    |
| 20   | 181-00213D006 | FITTING<br>피팅                 | 1   |          | GES 18LR-WD    |
| 21   | 420-00058-22  | TEST POINT<br>테스트 포인트         | 1   |          | SMK20-12L-PK   |
| 22   | S5810010      | PLUG<br>플러그                   | 20  |          | PT 1/8         |
| 23   | 420-00058-24  | PLUG<br>플러그                   | 1   |          |                |
| 24   | S2203376      | SOCKET BOLT<br>소켓볼트           | 4   |          | M5x0.8-L20-DAC |
| 25   | S2205276      | SOCKET BOLT<br>소켓볼트           | 4   |          | M6x1-L30-DAC.T |
| 26   | S2296676      | SOCKET BOLT<br>소켓볼트           | 4   |          |                |

Fig.

**03.210**

# MAIN CONTROL BLOCK

메인 컨트롤 블록

**ELP790**

**CP970-1395**

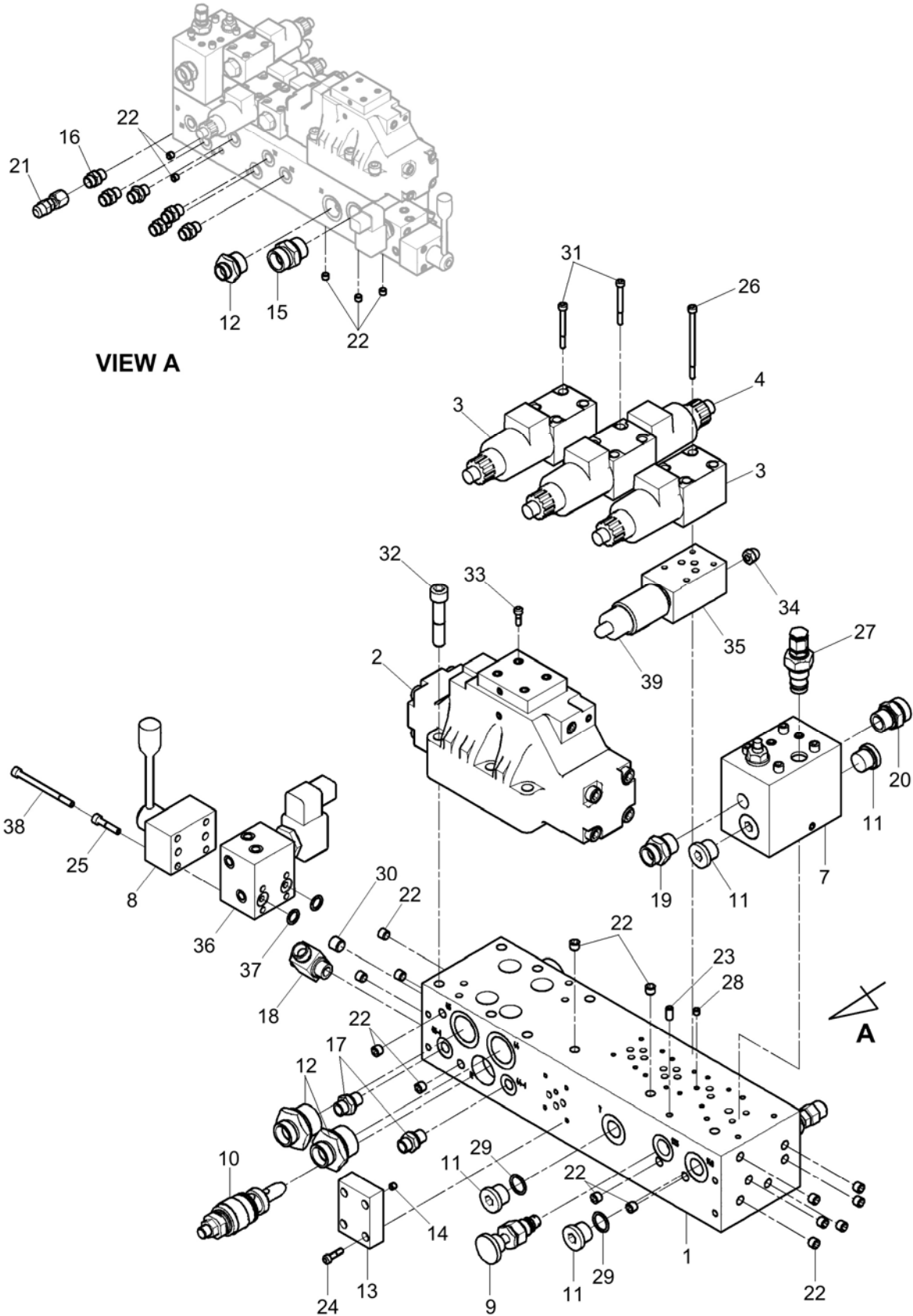


Fig.

**03.210****MAIN CONTROL BLOCK**

메인 컨트롤 블록

**ELP790****CP970-1395**

| Item | Part Number  | Part Name                       | Qty | See Fig. | Remark           |
|------|--------------|---------------------------------|-----|----------|------------------|
| 항번   | 품번           | 품명                              | 수량  | 참고 Fig.  | 비고               |
| 27   | 420-00060    | RELIEF VALVE<br>릴리프 밸브          | 1   | 03.260   |                  |
| 28   | 420-00058-30 | ORIFICE<br>오리피스                 | 1   |          |                  |
| 29   | S8000181     | O-RING<br>오링                    | 2   |          |                  |
| 30   | S5810020     | PLUG<br>플러그                     | 1   |          | PT 1/4           |
| 31   | S2204176     | SOCKET BOLT<br>소켓볼트             | 8   |          | M5x0.8-L50-DAC   |
| 32   | S2215876     | SOCKET BOLT<br>소켓볼트             | 6   |          | M12x1.75-L60-DAC |
| 33   | S2203176     | SOCKET BOLT<br>소켓볼트             | 4   |          | M5x0.8-L16-DAC   |
| 34   | H2080095-06  | CAP NUT<br>캡 너트                 | 1   |          |                  |
| 35   | H2080095-01  | BLOCK<br>블록                     | 1   |          |                  |
| 36   | H2081372 A   | SAFETY DEVICE<br>안전 디바이스        | 1   |          |                  |
| 37   | S8000121     | O-RING<br>오링                    | 2   |          | P12-1B           |
| 38   | S2206272     | SOCKET BOLT<br>소켓볼트             | 4   |          |                  |
| 39   | H2080357     | PROPORTIONAL<br>토출량 컨트롤 밸브(24V) | 1   |          |                  |

EOL

Fig.


**03.220**

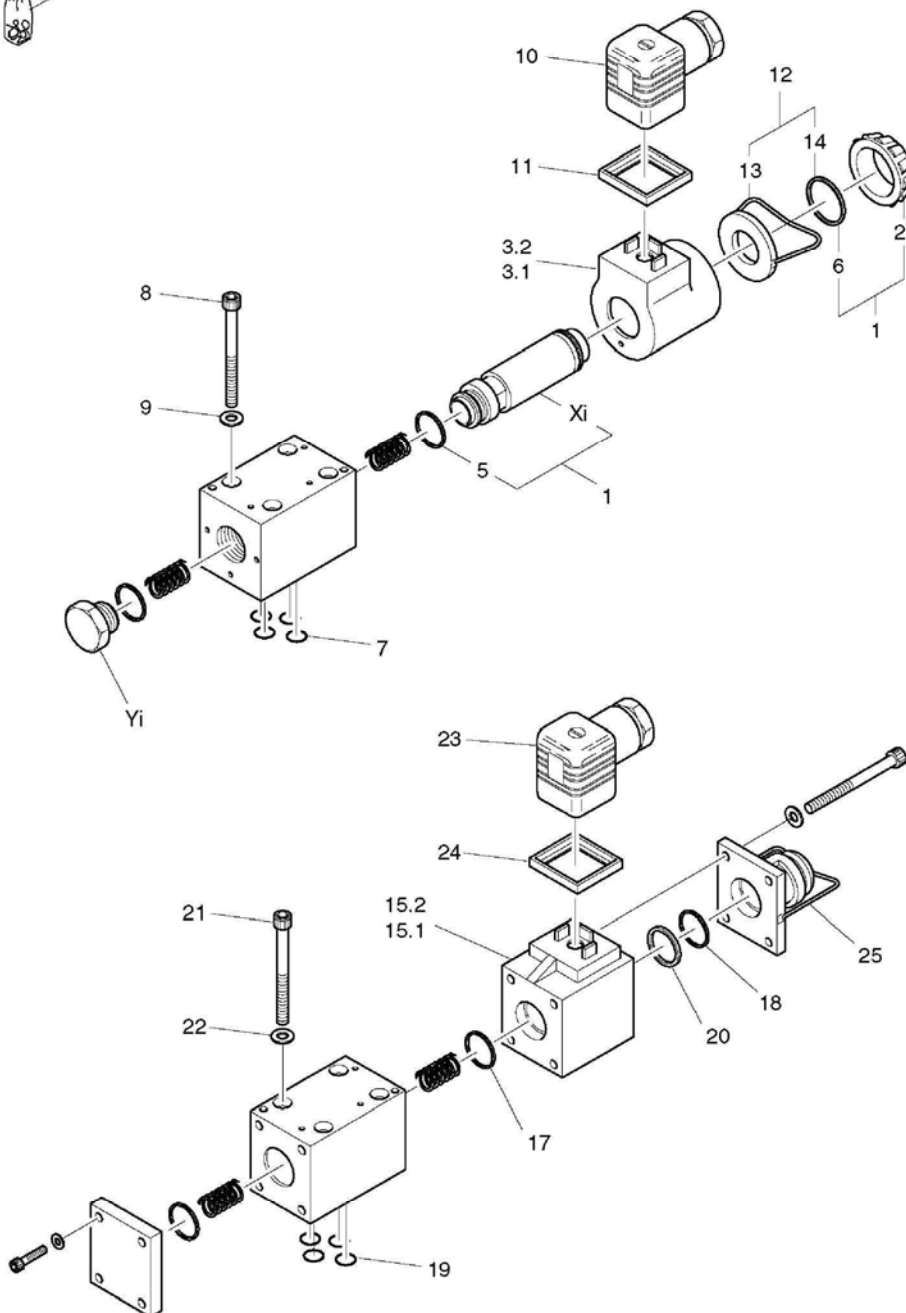
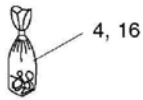
**HYD. VALVE**

유압 밸브

**ELP790**

**420-00193**


| i  |          |
|--|----------|
| Md  | 2 = 4Nm  |
|  | X = 23Nm |
|  | Y = 23Nm |

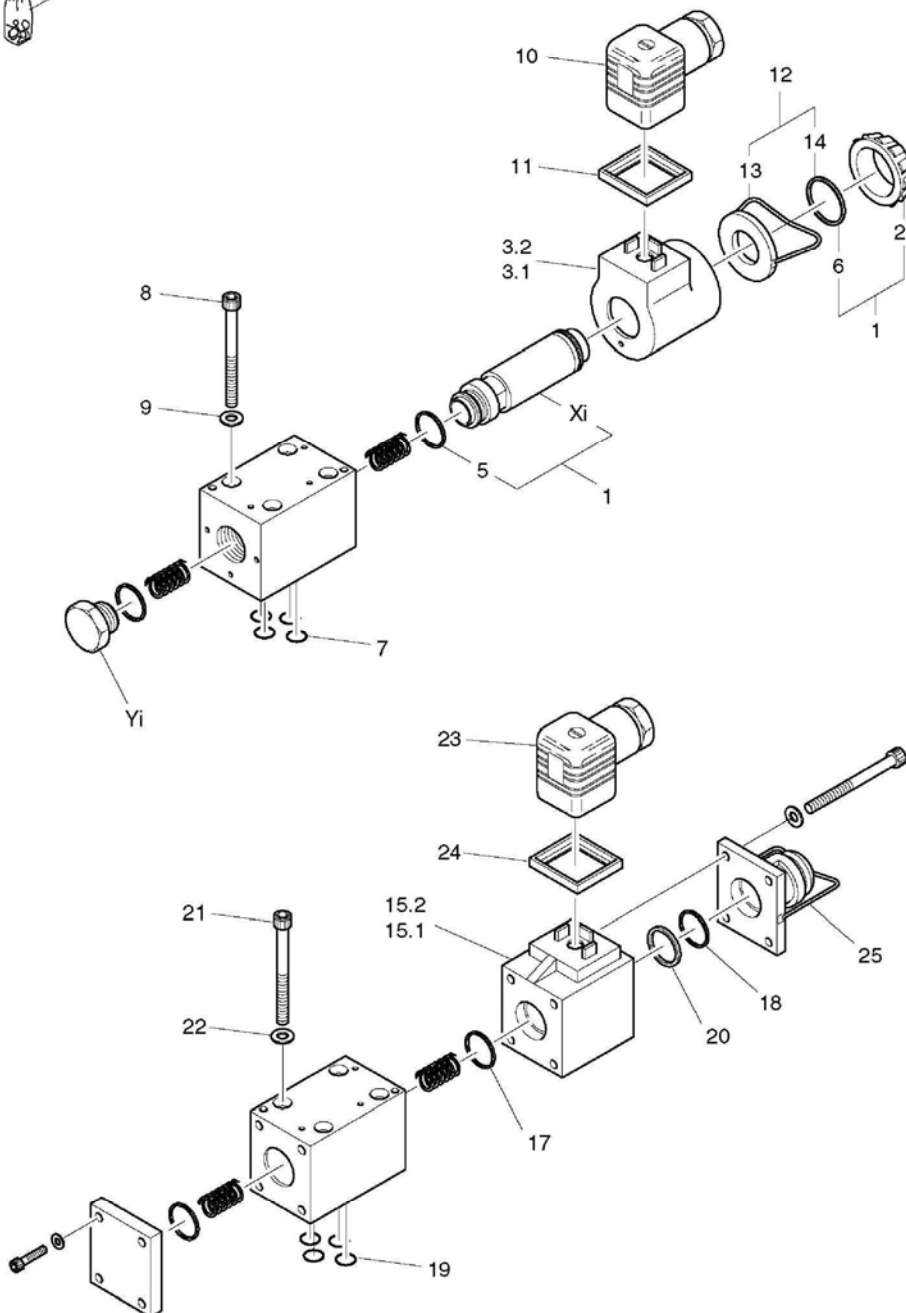
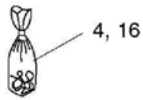


|                       |                            |
|-----------------------|----------------------------|
| Fig.<br><b>03.220</b> | <b>HYD. VALVE</b><br>유압 밸브 |
| <b>ELP790</b>         | <b>420-00193</b>           |

| Item<br>항번 | Part Number<br>품번 | Part Name<br>품명           | Qty<br>수량 | See Fig.<br>참고 Fig. | Remark<br>비고 |
|------------|-------------------|---------------------------|-----------|---------------------|--------------|
| 1          | 420-00193-01      | TUBE<br>튜브                | 1         |                     |              |
| 2          | 420-00193-02      | NUT<br>너트                 | 1         |                     |              |
| 3          | 420-00193-03      | TUBE<br>튜브                | 1         |                     |              |
| 4          | 420-00193-04      | SEAL SET<br>씰 세트          | 1         |                     |              |
| 5          | 420-00193-05      | O-RING<br>오링              | 2         |                     |              |
| 6          | 420-00193-06      | O-RING<br>오링              | 1         |                     |              |
| 7          | 420-00193-07      | O-RING<br>오링              | 4         |                     |              |
| 8          | 420-00193-08      | BOLT<br>볼트                | 4         |                     |              |
| 9          | 420-00193-09      | RING<br>링                 | 4         |                     |              |
| 10         | 420-00193-10      | PLUG SOCKET<br>플러그 소켓     | 1         |                     |              |
| 11         | 420-00193-11      | SEAL<br>씰                 | 1         |                     |              |
| 12         | 420-00193-12      | LOCKING DEVICE<br>록킹 디바이스 | 1         |                     |              |
| 13         | 420-00193-13      | RING<br>링                 | 1         |                     |              |
| 14         | 420-00193-14      | CLAMP<br>클램프              | 1         |                     |              |
| 15         | 420-00193-15      | SOLENOID<br>솔레노이드         | 1         |                     |              |
| 16         | 420-00193-16      | SEAL SET<br>씰 세트          | 1         |                     |              |
| 17         | 420-00193-17      | O-RING<br>오링              | 2         |                     |              |
| 18         | 420-00193-18      | O-RING<br>오링              | 1         |                     |              |
| 19         | 420-00193-19      | O-RING<br>오링              | 4         |                     |              |
| 20         | 420-00193-20      | BACKUP RING<br>백업링        | 1         |                     |              |
| 21         | 420-00193-21      | BOLT<br>볼트                | 4         |                     |              |
| 22         | 420-00193-22      | RING<br>링                 | 4         |                     |              |
| 23         | 420-00193-23      | PLUG SOCKET<br>플러그 소켓     | 1         |                     |              |
| 24         | 420-00193-24      | SEAL<br>씰                 | 1         |                     |              |

|                       |                            |
|-----------------------|----------------------------|
| Fig.<br><b>03.220</b> | <b>HYD. VALVE</b><br>유압 밸브 |
| <b>ELP790</b>         | <b>420-00193</b>           |

| i  |                                 |
|--|---------------------------------|
| Md  | 2 = 4Nm<br>X = 23Nm<br>Y = 23Nm |

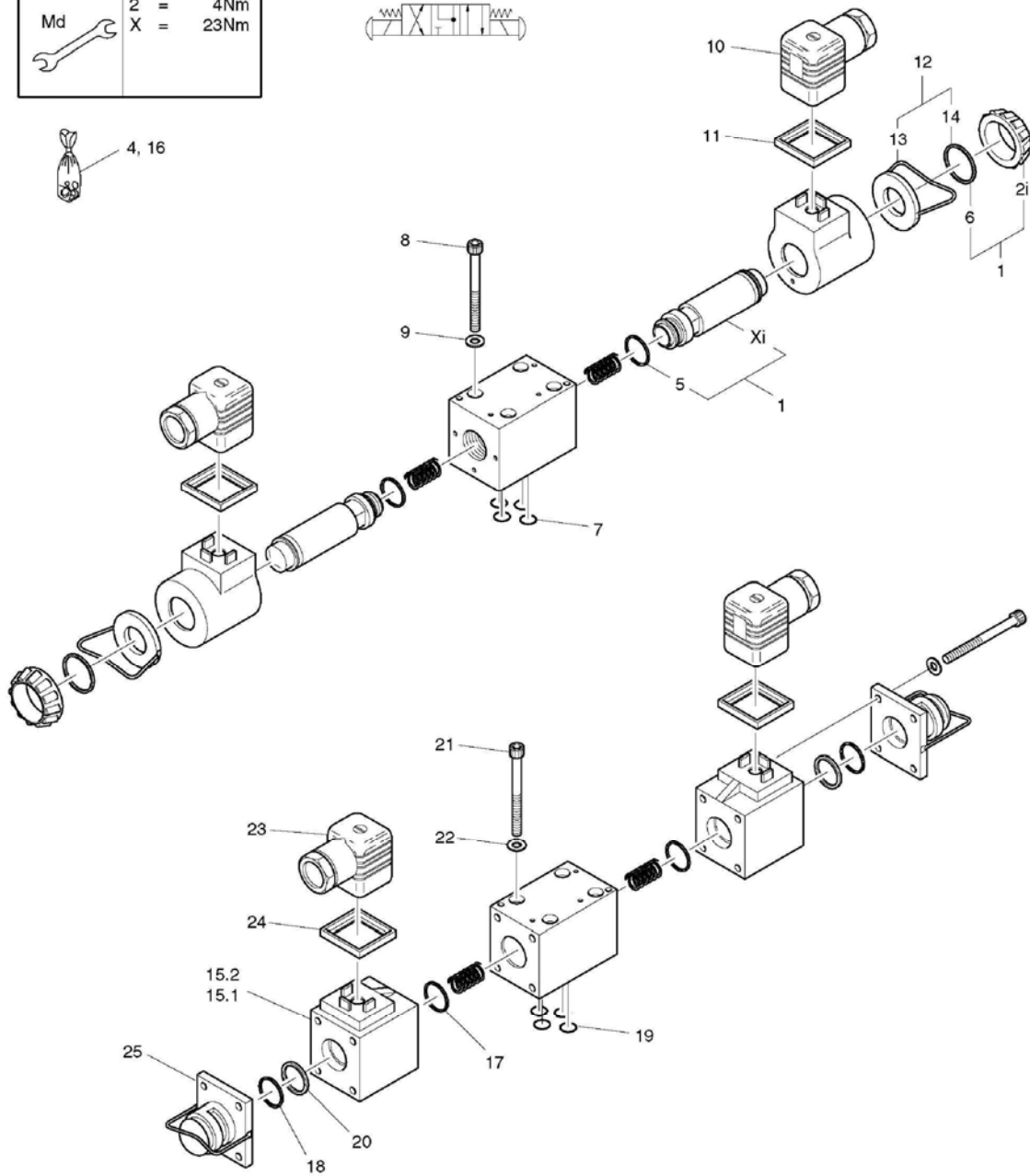
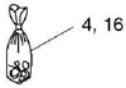


|                       |                            |
|-----------------------|----------------------------|
| Fig.<br><b>03.220</b> | <b>HYD. VALVE</b><br>유압 밸브 |
| <b>ELP790</b>         | <b>420-00193</b>           |

| Item | Part Number  | Part Name    | Qty | See Fig. | Remark |
|------|--------------|--------------|-----|----------|--------|
| 항번   | 품번           | 품명           | 수량  | 참고 Fig.  | 비고     |
| 25   | 420-00193-25 | CLAMP<br>클램프 | 1   |          |        |
| EOL  |              |              |     |          |        |

|                       |                            |
|-----------------------|----------------------------|
| Fig.<br><b>03.230</b> | <b>HYD. VALVE</b><br>유압 밸브 |
| <b>ELP790</b>         | <b>420-00194</b>           |

|          |                     |
|----------|---------------------|
| <b>i</b> |                     |
| Md       | 2 = 4Nm<br>X = 23Nm |



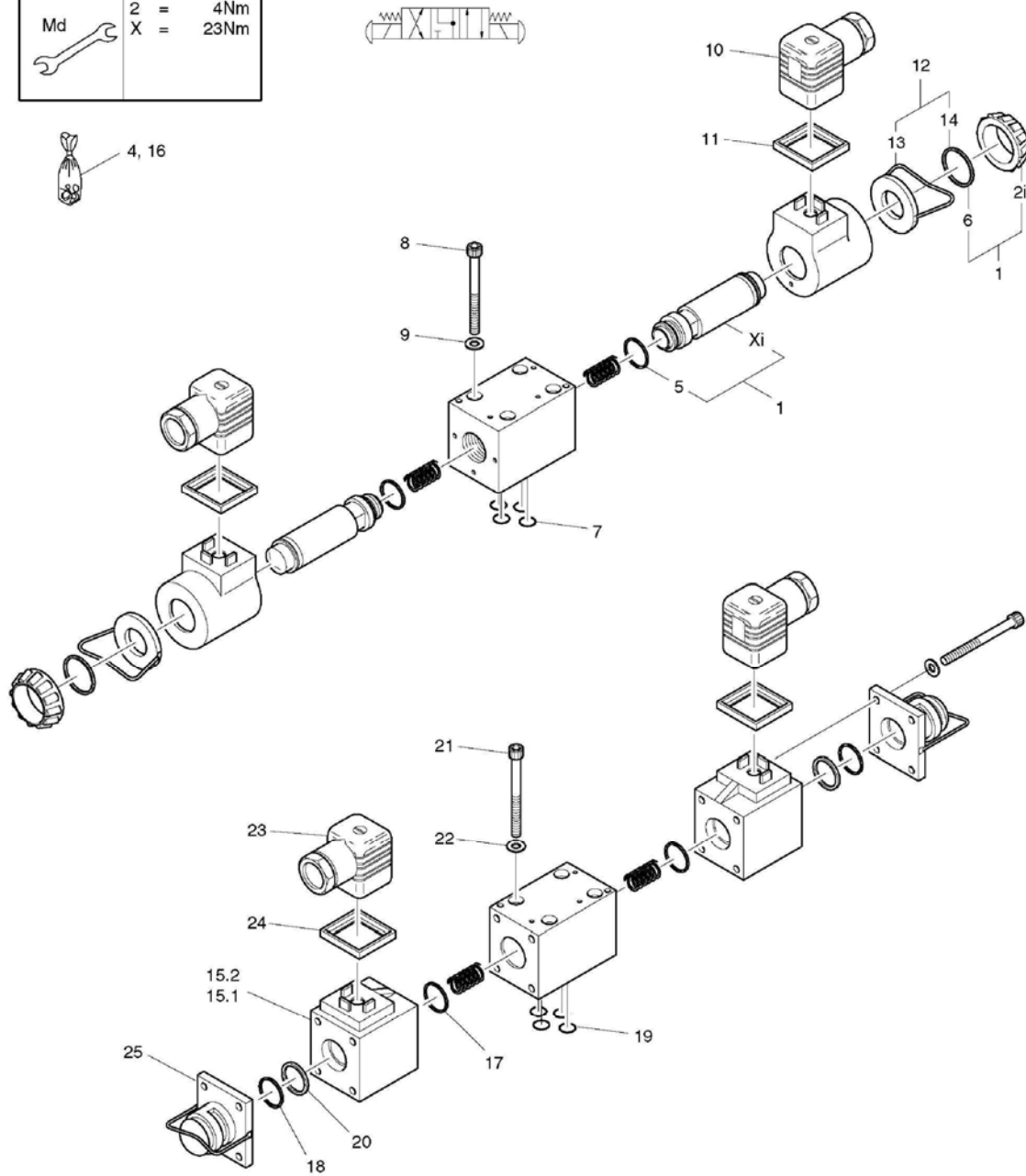
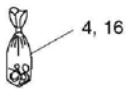


|                       |                            |
|-----------------------|----------------------------|
| Fig.<br><b>03.230</b> | <b>HYD. VALVE</b><br>유압 밸브 |
| <b>ELP790</b>         | <b>420-00194</b>           |

| Item<br>항번 | Part Number<br>품번 | Part Name<br>품명           | Qty<br>수량 | See Fig.<br>참고 Fig. | Remark<br>비고 |
|------------|-------------------|---------------------------|-----------|---------------------|--------------|
| 1          | 420-00194-01      | POLE TUBE<br>유압 튜브        | 1         |                     |              |
| 2          | 420-00194-02      | NUT<br>너트                 | 1         |                     |              |
| 3          | 420-00194-03      | TUBE<br>튜브                | 1         |                     |              |
| 4          | 420-00194-04      | SEAL SET<br>씰 세트          | 1         |                     |              |
| 5          | 420-00194-05      | O-RING<br>오링              | 2         |                     |              |
| 6          | 420-00194-06      | O-RING<br>오링              | 1         |                     |              |
| 7          | 420-00194-07      | O-RING<br>오링              | 4         |                     |              |
| 8          | 420-00194-08      | BOLT<br>볼트                | 4         |                     |              |
| 9          | 420-00194-09      | RING<br>링                 | 4         |                     |              |
| 10         | 420-00194-10      | PLUG SOCKET<br>플러그 소켓     | 1         |                     |              |
| 11         | 420-00194-11      | SEAL<br>씰                 | 1         |                     |              |
| 12         | 420-00194-12      | LOCKING DEVICE<br>록킹 디바이스 | 1         |                     |              |
| 13         | 420-00194-13      | RING<br>링                 | 1         |                     |              |
| 14         | 420-00194-14      | CLAMP<br>클램프              | 1         |                     |              |
| 15         | 420-00194-15      | SOLENOID<br>솔레노이드         | 1         |                     |              |
| 16         | 420-00194-16      | SEAL SET<br>씰 세트          | 1         |                     |              |
| 17         | 420-00194-17      | O-RING<br>오링              | 2         |                     |              |
| 18         | 420-00194-18      | O-RING<br>오링              | 1         |                     |              |
| 19         | 420-00194-19      | O-RING<br>오링              | 4         |                     |              |
| 20         | 420-00194-20      | BACKUP RING<br>백업링        | 1         |                     |              |
| 21         | 420-00194-21      | BOLT<br>볼트                | 4         |                     |              |
| 22         | 420-00194-22      | RING<br>링                 | 4         |                     |              |
| 23         | 420-00194-23      | PLUG SOCKET<br>플러그 소켓     | 1         |                     |              |
| 24         | 420-00194-24      | SEAL<br>씰                 | 1         |                     |              |

|      |               |                            |
|------|---------------|----------------------------|
| Fig. | <b>03.230</b> | <b>HYD. VALVE</b><br>유압 밸브 |
|      | <b>ELP790</b> | <b>420-00194</b>           |

| i  |     |      |
|----|-----|------|
| Md | 2 = | 4Nm  |
|    | X = | 23Nm |



|      |               |                            |
|------|---------------|----------------------------|
| Fig. | <b>03.230</b> | <b>HYD. VALVE</b><br>유압 벨브 |
|      | <b>ELP790</b> | <b>420-00194</b>           |

| Item | Part Number  | Part Name    | Qty | See Fig. | Remark |
|------|--------------|--------------|-----|----------|--------|
| 항번   | 품번           | 품명           | 수량  | 참고 Fig.  | 비고     |
| 25   | 420-00194-25 | CLAMP<br>클램프 | 1   |          |        |
| EOL  |              |              |     |          |        |

|                       |   |
|-----------------------|---|
| Fig.<br><b>03.240</b> | <b>STROKE CHANGE VALVE</b><br>스트로크 체인지 밸브 |
| <b>ELP790</b>         | <b>420-00058-02</b>                       |

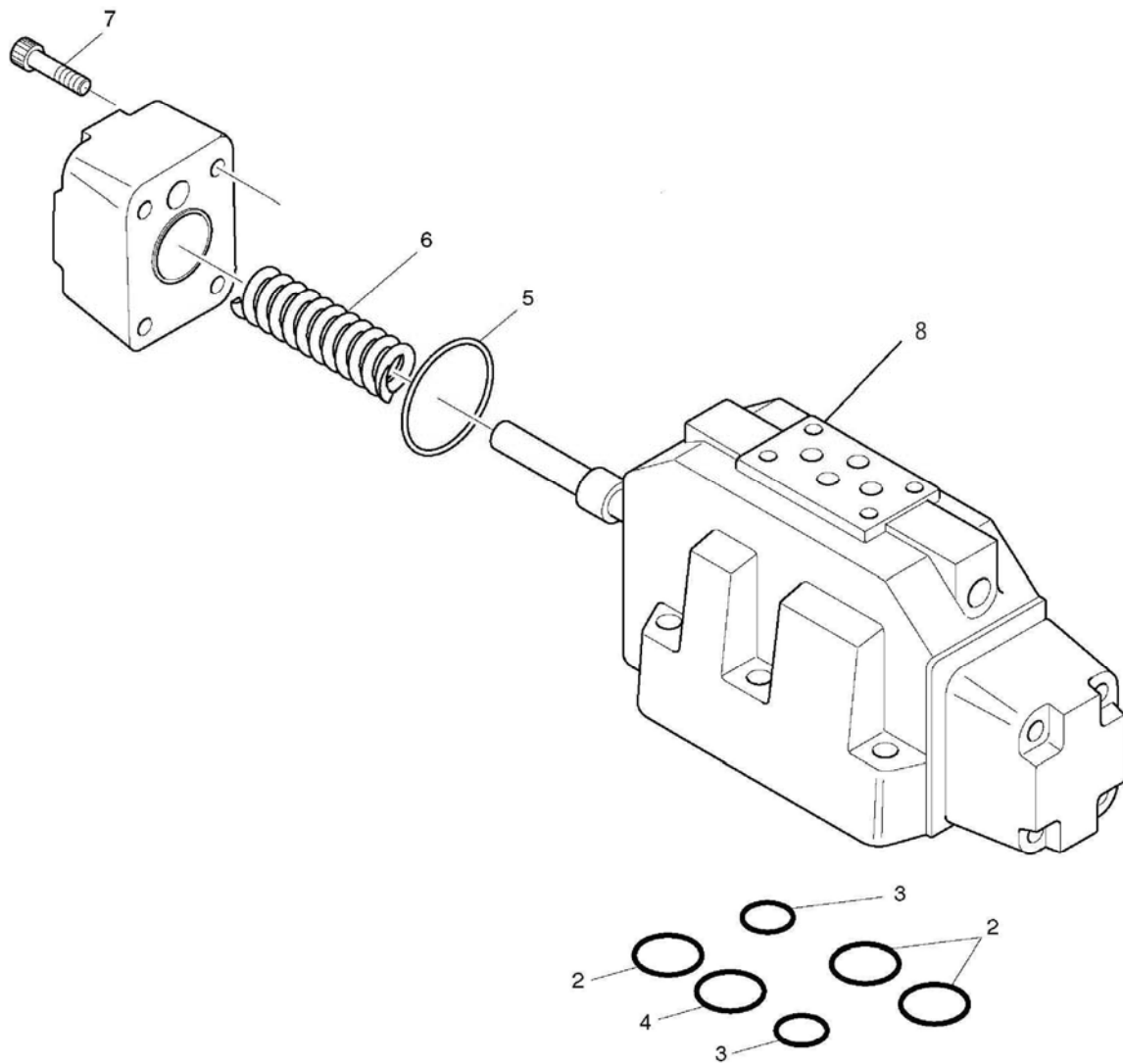


Fig.

**03.240****STROKE CHANGE VALVE**

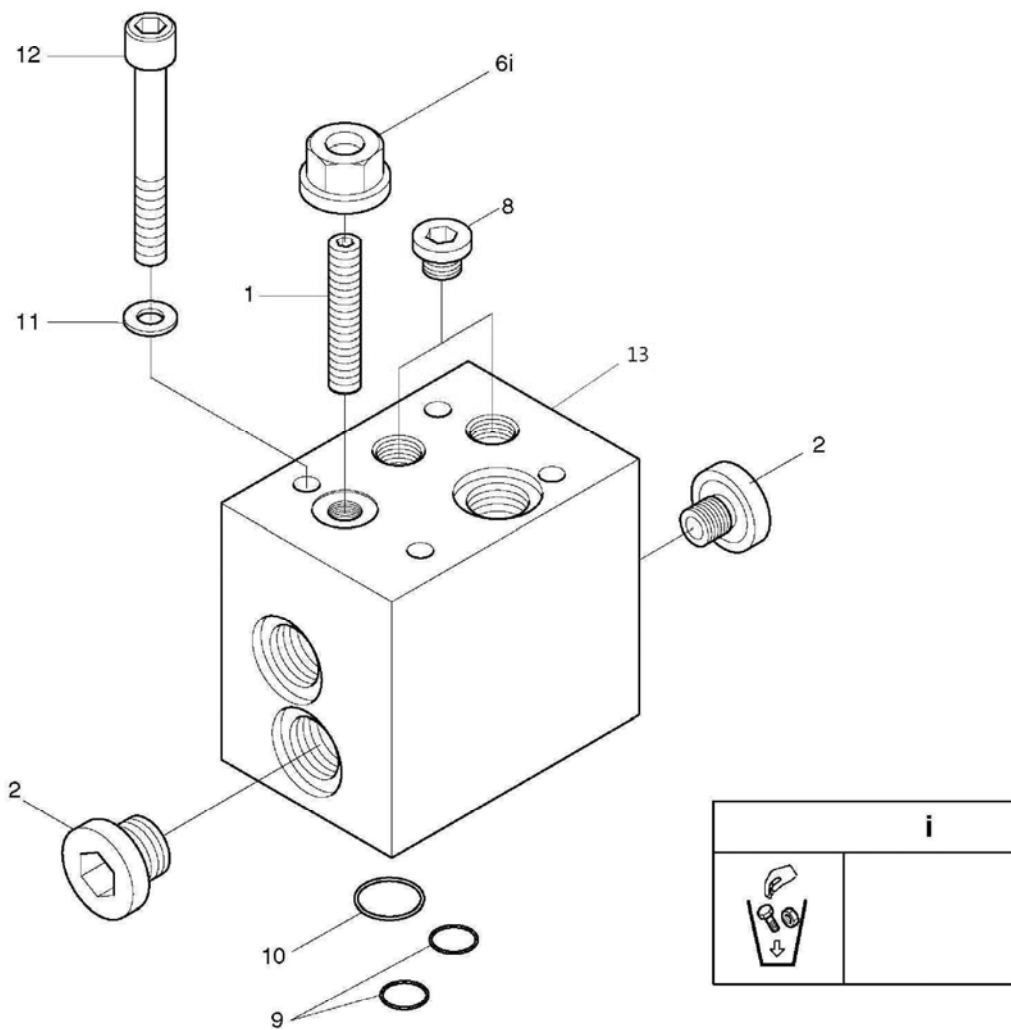
스트로크 체인지 밸브

**ELP790****420-00058-02**

| Item | Part Number     | Part Name                                 | Qty | See Fig. | Remark |
|------|-----------------|---|-----|----------|--------|
| 항번   | 품번              | 품명  | 수량  | 참고 Fig.  | 비고     |
| 1    | 420-00058-02-01 | <b>SEAL SET</b><br>씰 세트                   | 1   |          |        |
| 2    | 420-00058-02-02 | <b>O-RING</b><br>오링                       | 3   |          |        |
| 3    | 420-00058-02-03 | <b>O-RING</b><br>오링                       | 2   |          |        |
| 4    | 420-00058-02-04 | <b>O-RING</b><br>오링                       | 1   |          |        |
| 5    | 420-00058-02-05 | <b>O-RING</b><br>오링                       | 2   |          |        |
| 6    | 420-00058-02-06 | <b>PRESSURE SPRING</b><br>압력 스프링          | 2   |          |        |
| 7    | 420-00058-02-07 | <b>CHEESE HEAD SCREW</b><br>스크류           | 8   |          |        |
| 8    | 420-00058-02-08 | <b>STROKE CHANGE VALVE</b><br>스트로크 체인지 밸브 | 1   |          |        |

EOL

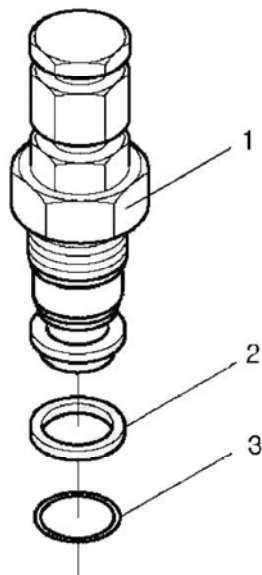
|                       |                             |
|-----------------------|-----------------------------|
| Fig.<br><b>03.250</b> | <b>BLOCK ASSY</b><br>블록 조립품 |
| <b>ELP790</b>         | <b>420-00058-07</b>         |



|                       |                             |
|-----------------------|-----------------------------|
| Fig.<br><b>03.250</b> | <b>BLOCK ASSY</b><br>블록 조립품 |
| <b>ELP790</b>         | <b>420-00058-07</b>         |

| Item<br>항번 | Part Number<br>품번 | Part Name<br>품명          | Qty<br>수량 | See Fig.<br>참고 Fig. | Remark<br>비고 |
|------------|-------------------|--------------------------|-----------|---------------------|--------------|
| 1          | 420-00058-07-01   | SCREW SET<br>스크류 세트      | 1         |                     |              |
| 2          | 420-00058-07-02   | PLUG<br>플러그              | 2         |                     | PLUG         |
| 6          | 420-00058-07-06   | NUT<br>너트                | 1         |                     |              |
| 8          | 420-00058-07-08   | SCREW PLUG<br>스크류 플러그    | 2         |                     |              |
| 9          | 420-00058-07-09   | O-RING<br>오링             | 2         |                     |              |
| 10         | 420-00058-07-10   | O-RING<br>오링             | 1         |                     |              |
| 11         | 420-00058-07-11   | LOCK WASHER<br>록 와셔      | 4         |                     |              |
| 12         | 420-00058-07-12   | CHEESE HEAD SCREW<br>스크류 | 4         |                     |              |
| 13         | 420-00058-07-13   | BODY<br>바디               | 1         |                     |              |
| EOL        |                   |                          |           |                     |              |

|                       |                               |
|-----------------------|-------------------------------|
| Fig.<br><b>03.260</b> | <b>RELIEF VALVE</b><br>릴리프 밸브 |
| <b>ELP790</b>         | <b>420-00060</b>              |

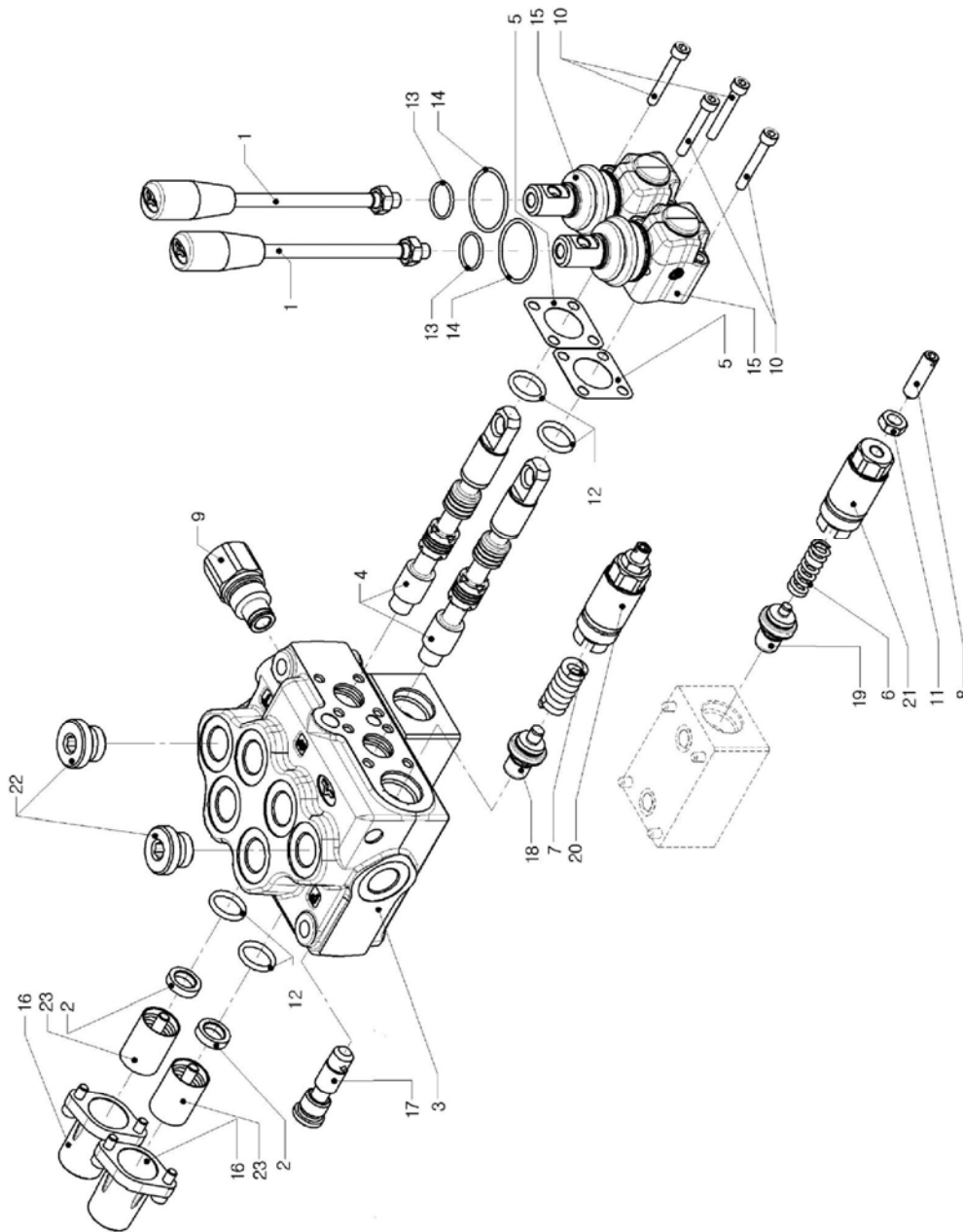




|                       |                               |
|-----------------------|-------------------------------|
| Fig.<br><b>03.260</b> | <b>RELIEF VALVE</b><br>릴리프 밸브 |
| <b>ELP790</b>         | <b>420-00060</b>              |

| Item | Part Number  | Part Name              | Qty | See Fig. | Remark |
|------|--------------|------------------------|-----|----------|--------|
| 항번   | 품번           | 품명                     | 수량  | 참고 Fig.  | 비고     |
| 1    | 420-00060-01 | RELIEF VALVE<br>릴리프 밸브 | 1   |          |        |
| 2    | 420-00060-02 | BACKUP RING<br>백업링     | 1   |          |        |
| 3    | 420-00060-03 | O-RING<br>오링           | 1   |          |        |
| EOL  |              |                        |     |          |        |

|                       |                                   |
|-----------------------|-----------------------------------|
| Fig.<br><b>03.270</b> | <b>AGITATOR VALVE</b><br>아지테이터 벨브 |
| <b>ELP790</b>         | <b>23130036 D</b>                 |

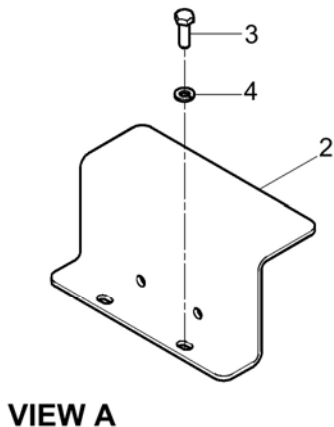
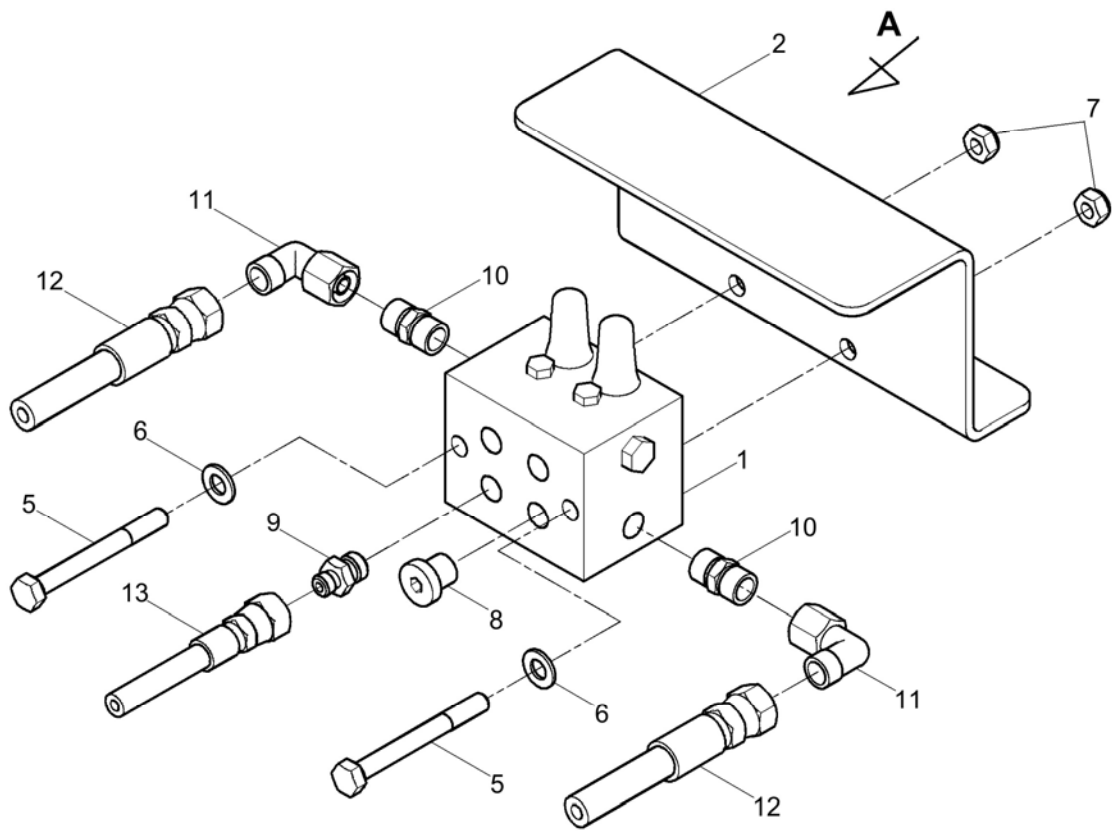


|                       |                                   |
|-----------------------|-----------------------------------|
| Fig.<br><b>03.270</b> | <b>AGITATOR VALVE</b><br>아지테이터 벨브 |
| <b>ELP790</b>         | <b>23130036 D</b>                 |

| Item<br>항번 | Part Number<br>품번 | Part Name<br>품명       | Qty<br>수량 | See Fig.<br>참고 Fig. | Remark<br>비고 |
|------------|-------------------|-----------------------|-----------|---------------------|--------------|
| 1          | CP900-3705        | HAND LEVER<br>핸드 레버   | 2         |                     |              |
| 2          | CP900-3706        | RING<br>링             | 2         |                     |              |
| 3          | CP900-3707        | BODY<br>바디            | 1         |                     |              |
| 4          | CP900-3708        | SPOOL<br>스풀           | 2         |                     |              |
| 5          | CP900-3709        | SEAL<br>씰             | 2         |                     |              |
| 6          | CP900-3710        | SPRING<br>스프링         | 1         |                     |              |
| 7          | CP900-3711        | SPRING<br>스프링         | 1         |                     |              |
| 8          | CP900-3712        | SCREW<br>홈볼이 작은 나사    | 1         |                     |              |
| 9          | CP900-3726        | JOINT<br>조인트          | 1         |                     |              |
| 10         | CP900-3727        | SCREW<br>홈볼이 작은 나사    | 4         |                     |              |
| 11         | CP900-3713        | HEX NUT<br>육각너트       | 1         |                     |              |
| 12         | CP900-3714        | O-RING<br>오링          | 4         |                     |              |
| 13         | CP900-3715        | O-RING<br>오링          | 2         |                     |              |
| 14         | CP900-3716 A      | O-RING<br>오링          | 2         |                     |              |
| 15         | CP900-3717        | LEVER<br>레버           | 2         |                     |              |
| 16         | CP900-3718        | ENDCAP KIT<br>엔드캡 키트  | 2         |                     |              |
| 17         | CP900-3719        | KIT<br>키트             | 1         |                     |              |
| 18         | CP900-3720        | INLET PART<br>인렛 파트   | 1         |                     |              |
| 19         | CP900-3721        | KIT<br>키트             | 1         |                     |              |
| 20         | CP900-3722        | KIT<br>키트             | 1         |                     |              |
| 21         | CP900-3723        | KIT<br>키트             | 1         |                     |              |
| 22         | CP900-3724        | PLUG<br>플러그           | 2         |                     |              |
| 23         | CP900-3725        | CONTROL KIT<br>컨트롤 키트 | 2         |                     |              |

EOL

|                       |  |
|-----------------------|--|
| Fig.<br><b>03.280</b> | <b>OIL CENTRAL LUBRICATION</b><br>오일 중앙 윤활장치 |
| <b>ELP790</b>         | <b>H2060690 B</b>                            |

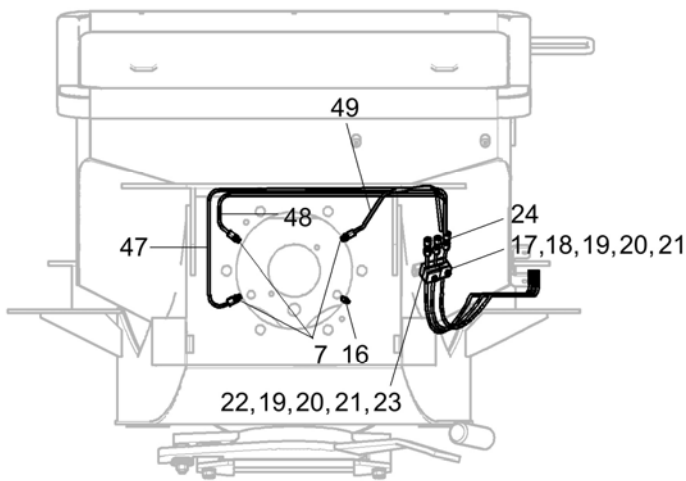
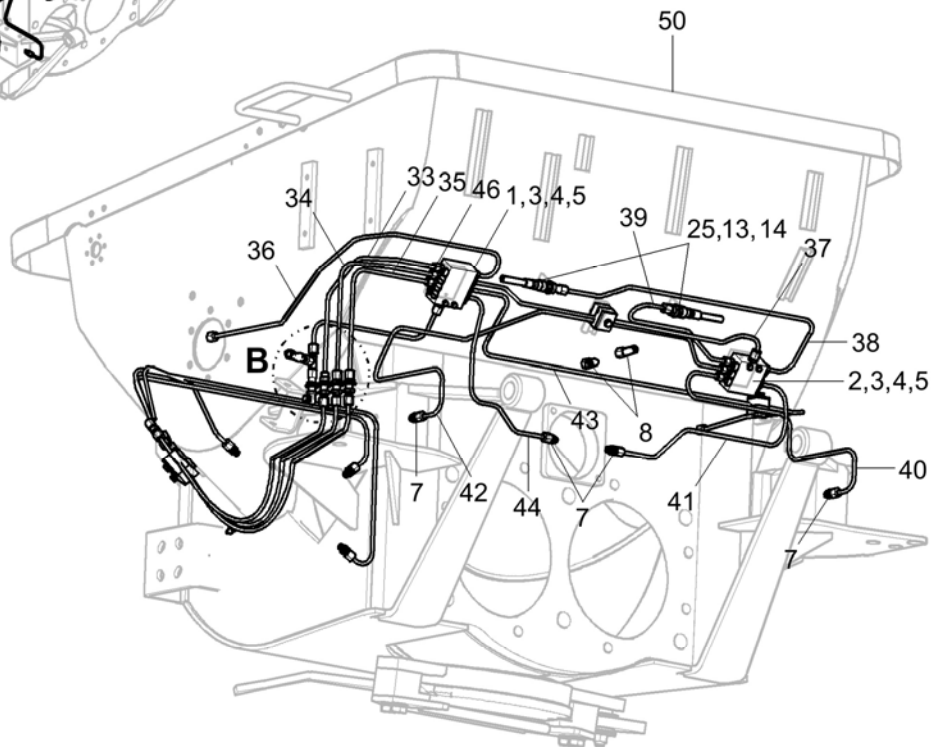
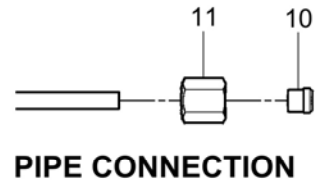
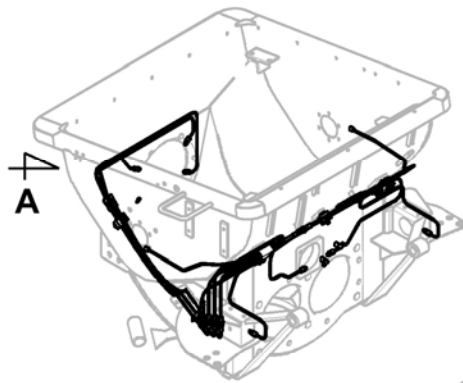


|                       |  |
|-----------------------|--|
| Fig.<br><b>03.280</b> | <b>OIL CENTRAL LUBRICATION</b><br>오일 중앙 윤활장치 |
| <b>ELP790</b>         | <b>H2060690 B</b>                            |

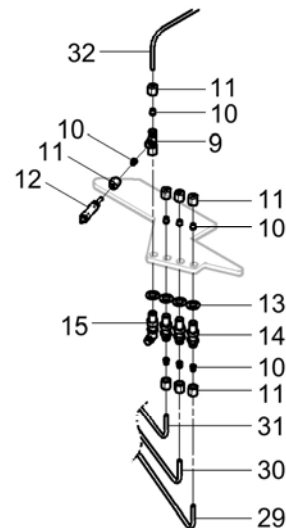
| Item<br>항번 | Part Number<br>품번 | Part Name<br>품명                  | Qty<br>수량 | See Fig.<br>참고 Fig. | Remark<br>비고          |
|------------|-------------------|----------------------------------|-----------|---------------------|-----------------------|
| 1          | 2290034           | LUBRICANT DISTRIBUTOR<br>윤활유 분배기 | 1         |                     |                       |
| 2          | H2060272 B        | BRACKET<br>브라켓                   | 1         |                     |                       |
| 3          | S0509063          | HEX BOLT(SEAT)<br>육각볼트           | 2         |                     | M8x1.25-L25-FULL-ZPC3 |
| 4          | S5102503          | SPRING WASHER<br>스프링와셔           | 2         |                     | D8-ZPC3               |
| 5          | S0556863          | HEX BOLT(SEAT)<br>육각볼트           | 2         |                     | M8x1.25-L75-ZPC3      |
| 6          | S5010503          | PLAIN WASHER<br>평와셔              | 2         |                     | D8-ZPC3               |
| 7          | 93930009D006      | LOCK NUT<br>록크 너트                | 2         |                     | M8                    |
| 8          | 181-00255D002     | PLUG<br>플러그                      | 2         |                     | VS-R1/4-WD            |
| 9          | 181-00202D024     | FITTING<br>피팅                    | 2         |                     | GES 6L/R1/4           |
| 10         | 181-00215D002     | FITTING<br>피팅                    | 2         |                     | GES 8LR OR            |
| 11         | 181-00223D002     | FITTING<br>피팅                    | 2         |                     | EWSD 8L               |
| 12         | 96330001D089      | HYD HOSE<br>유압 호스                | 2         |                     | 8Lx2Wx850L            |
| 13         | 96330001D031      | HYD HOSE<br>유압 호스                | 2         |                     | 6Lx430L               |

EOL

|                                  |  |
|----------------------------------|--|
| <p>Fig.</p> <p><b>03.290</b></p> | <p><b>CENTRAL LUBRICATION</b></p> <p>중앙 윤활장치</p> |
| <p><b>ELP790</b></p>             | <p><b>CP970-1356</b></p>                         |



**VIEW A**

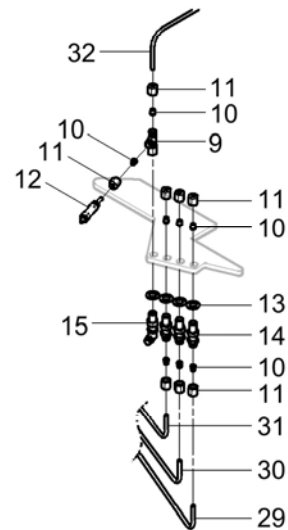
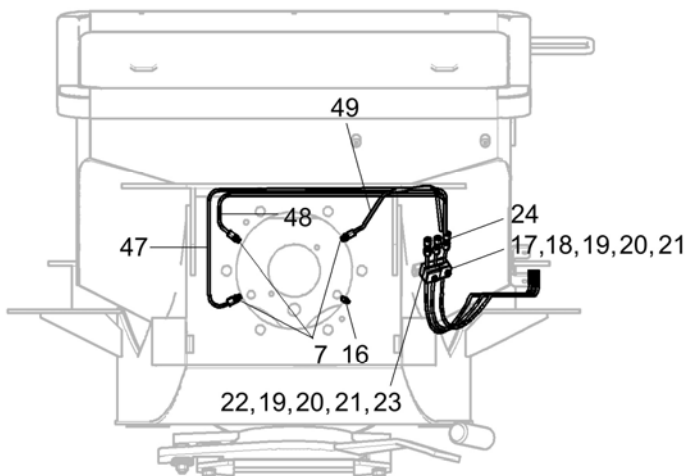
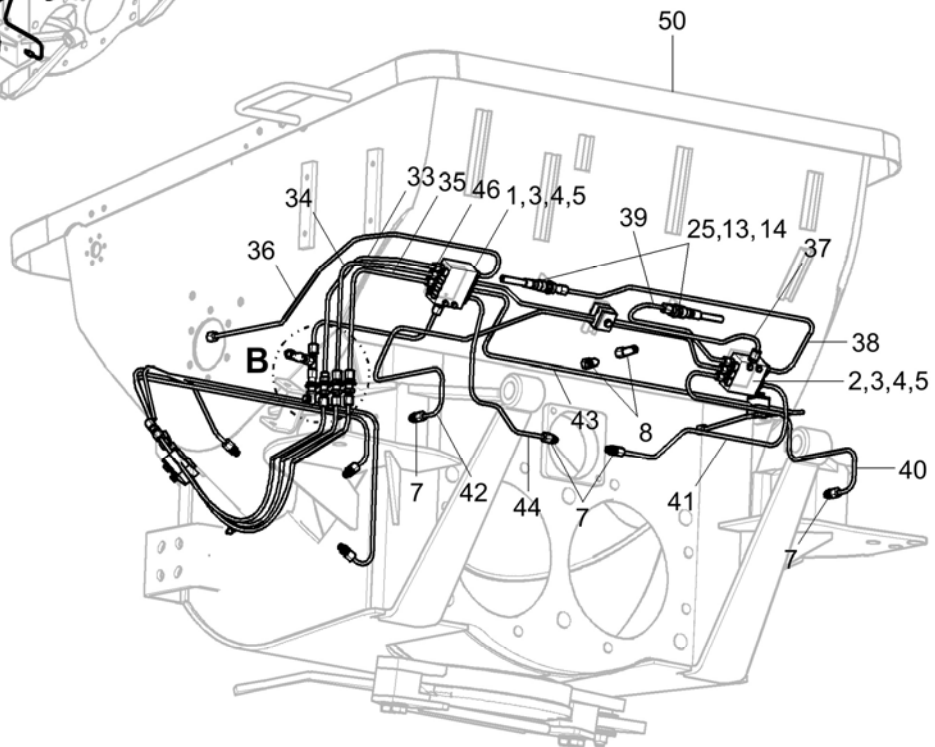
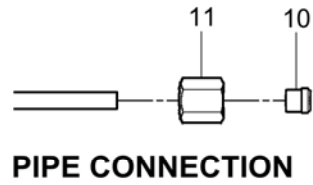
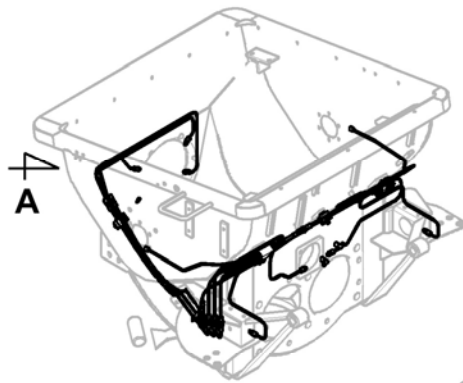


**VIEW B**

|                       |                                       |
|-----------------------|---------------------------------------|
| Fig.<br><b>03.290</b> | <b>CENTRAL LUBRICATION</b><br>중앙 윤활장치 |
| <b>ELP790</b>         | <b>CP970-1356</b>                     |

| Item<br>항번 | Part Number<br>품번 | Part Name<br>품명                  | Qty<br>수량 | See Fig.<br>참고 Fig. | Remark<br>비고         |
|------------|-------------------|----------------------------------|-----------|---------------------|----------------------|
| 1          | 2290033           | LUBRICANT DISTRIBUTOR<br>윤활유 분배기 | 1         |                     |                      |
| 2          | 2290032           | LUBRICANT DISTRIBUTOR<br>윤활유 분배기 | 1         |                     |                      |
| 3          | S0503963          | HEX BOLT(SEAT)<br>육각볼트           | 4         |                     | M5x0.8-L40-FULL-ZPC3 |
| 4          | S5102203          | SPRING WASHER<br>스프링와셔           | 4         |                     | D5-ZPC3              |
| 5          | 181-00202D004     | FITTING<br>피팅                    | 2         |                     | GES 6LR              |
| 7          | 181-00190D001     | FITTING<br>피팅                    | 7         |                     | BO-GEV 6LM           |
| 8          | 181-00221D001     | ADJUSTABLE MALE STUD ELBOW<br>피팅 | 2         |                     | EWSD6L               |
| 9          | 181-00198D001     | FITTING<br>피팅                    | 1         |                     | ELSD6L               |
| 10         | 181-00266D004     | CUTTING RING<br>피팅               | 27        |                     | K-R 6L/S             |
| 11         | 181-00218D004     | NUT<br>너트                        | 27        |                     |                      |
| 12         | H2060518          | CHECK VALVE ASSY<br>체크 밸브 조립품    | 1         |                     |                      |
| 13         | S5130703          | SPRING WASHER(CON)<br>접시 스프링와셔   | 6         |                     | D12-Sty.2-ZPC3       |
| 14         | 181-00209D001     | FITTING<br>피팅                    | 5         |                     | GSS 6L               |
| 15         | 181-00246D001     | FITTING<br>피팅                    | 1         |                     | WSS 6L               |
| 16         | S6710041          | GREASE NIPPLE (A Type)<br>그리스 니플 | 1         |                     | PT 1/8-ZPC3          |
| 17         | 93930006D003      | PIPE CLAMP<br>파이프 클램프            | 4         |                     |                      |
| 18         | 93930005D002      | COVER<br>커버                      | 2         |                     |                      |
| 19         | 93930014 A        | RAIL NUT<br>레일 너트                | 4         |                     |                      |
| 20         | S0505363          | HEX BOLT(SEAT)<br>육각볼트           | 4         |                     | M6x1-L35-FULL-ZPC3   |
| 21         | S5102303          | SPRING WASHER<br>스프링와셔           | 4         |                     | D6-ZPC3              |
| 22         | 93920003D001      | PIPE CLAMP<br>파이프 클램프            | 2         |                     |                      |
| 23         | 93930002D001      | COVER PLATE<br>커버                | 2         |                     |                      |
| 24         | 181-00204D004     | FITTING<br>피팅                    | 3         |                     | GS 6L                |
| 25         | 96330001D033      | HYD HOSE<br>유압호스                 | 2         |                     | 6Lx580L              |

|                       |                                       |
|-----------------------|---------------------------------------|
| Fig.<br><b>03.290</b> | <b>CENTRAL LUBRICATION</b><br>중앙 윤활장치 |
| <b>ELP790</b>         | <b>CP970-1356</b>                     |



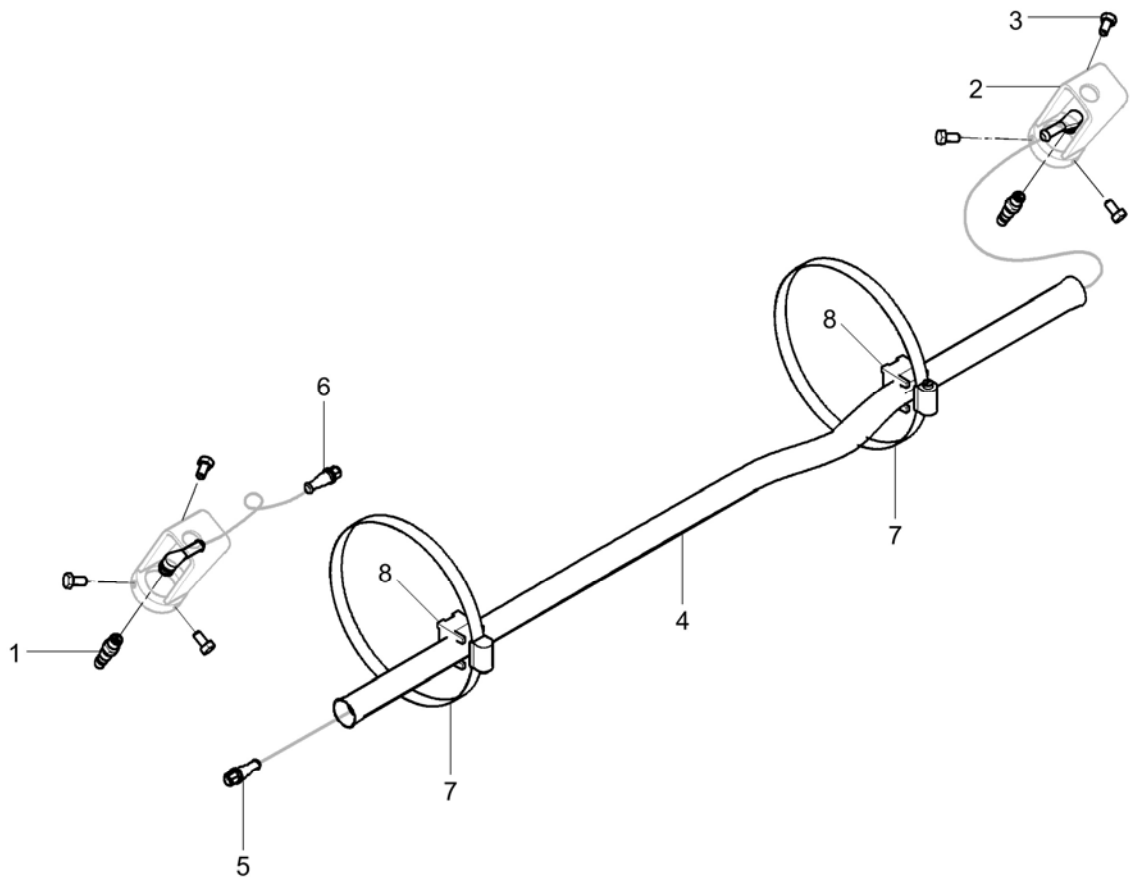


|                       |                                       |
|-----------------------|---------------------------------------|
| Fig.<br><b>03.290</b> | <b>CENTRAL LUBRICATION</b><br>중앙 윤활장치 |
| <b>ELP790</b>         | <b>CP970-1356</b>                     |

| Item<br>항번 | Part Number<br>품번 | Part Name<br>품명             | Qty<br>수량 | See Fig.<br>참고 Fig. | Remark<br>비고 |
|------------|-------------------|-----------------------------|-----------|---------------------|--------------|
| 29         | H2110005          | HYD PIPE ASSY<br>유압 파이프 조립품 | 1         |                     |              |
| 30         | H2110006          | HYD PIPE ASSY<br>유압 파이프 조립품 | 1         |                     |              |
| 31         | H2110007          | HYD PIPE ASSY<br>유압 파이프 조립품 | 1         |                     |              |
| 32         | CP900-2076 B      | HYD PIPE<br>유압 파이프          | 1         |                     | D6xT1        |
| 33         | CP900-2077 A      | HYD PIPE<br>유압 파이프          | 1         |                     |              |
| 34         | CP900-2078 A      | HYD PIPE<br>유압 파이프          | 1         |                     |              |
| 35         | CP900-2079 A      | HYD PIPE<br>유압 파이프          | 1         |                     |              |
| 36         | CP900-2080        | HYD PIPE<br>유압 파이프          | 1         |                     |              |
| 37         | CP900-2081        | HYD PIPE<br>유압 파이프          | 1         |                     | D6xT1        |
| 38         | H2110086 A        | HYD PIPE<br>유압 파이프          | 1         |                     |              |
| 39         | H2110018          | HYD PIPE ASSY<br>유압 파이프 조립품 | 1         |                     |              |
| 40         | H2110087 A        | HYD PIPE<br>유압 파이프          | 1         |                     |              |
| 41         | H2110088 A        | HYD PIPE<br>유압 파이프          | 1         |                     |              |
| 42         | H2110089 A        | HYD PIPE<br>유압 파이프          | 1         |                     |              |
| 43         | CP900-2082        | HYD PIPE<br>유압 파이프          | 1         |                     |              |
| 44         | CP900-2083        | HYD PIPE<br>유압 파이프          | 1         |                     | D6xT1        |
| 46         | 181-00218D002     | NUT<br>너트                   | 12        |                     | M6LL         |
| 47         | CP900-3332        | HYD PIPE<br>유압 파이프          | 1         |                     | D6xt1        |
| 48         | CP900-3333        | HYD PIPE<br>유압 파이프          | 1         |                     | D6xt1        |
| 49         | CP900-3334        | HYD PIPE<br>유압 파이프          | 1         |                     | D6xt1        |
| 50         | CP610-0704        | HOPPER COMPLETE<br>호퍼 완성품   | 1         |                     | LP790        |

EOL

|                       |   |
|-----------------------|---|
| Fig.<br><b>03.300</b> | <b>PROXIMITY SWITCH ASSY</b><br>근접스위치 조립품 |
| <b>ELP790</b>         | <b>CP610-0573</b>                         |

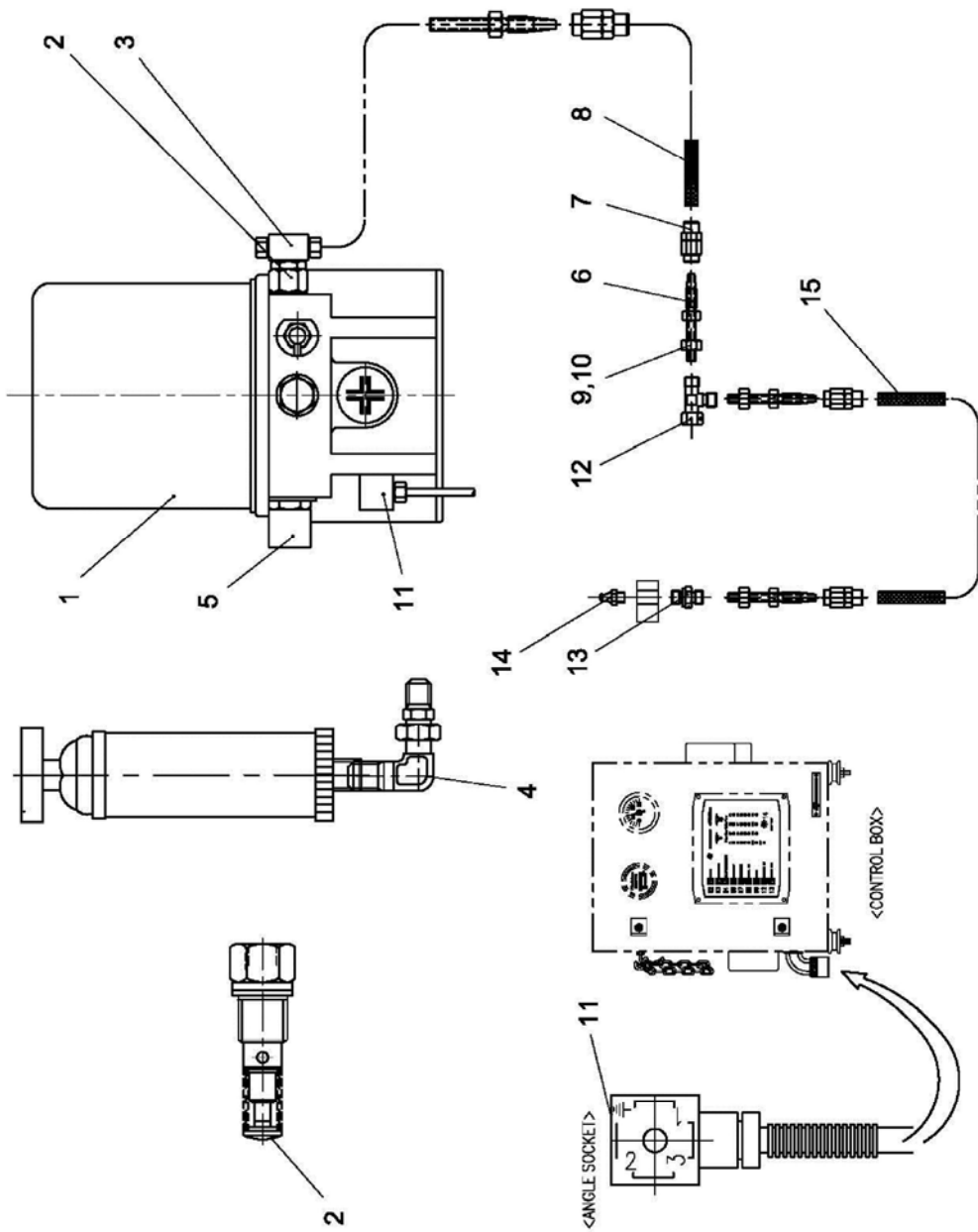


|                       |   |
|-----------------------|---|
| Fig.<br><b>03.300</b> | <b>PROXIMITY SWITCH ASSY</b><br>근접스위치 조립품 |
| <b>ELP790</b>         | <b>CP610-0573</b>                         |

| Item<br>항번 | Part Number<br>품번 | Part Name<br>품명               | Qty<br>수량 | See Fig.<br>참고 Fig. | Remark<br>비고          |
|------------|-------------------|-------------------------------|-----------|---------------------|-----------------------|
| 1          | H2100275          | INDUCTIVE SENSOR<br>인덕티브 센서   | 2         |                     | PNP_M12               |
| 2          | 23930018 C        | PROTECTIVE FRAME<br>프로텍티브 프레임 | 2         |                     |                       |
| 3          | S0508663          | HEX BOLT(SEAT)<br>육각볼트        | 6         |                     | M8x1.25-L16-FULL-ZPC3 |
| 4          | 23930025D008      | WIRE PROTECTOR<br>와이어 프로텍터    | 1         |                     |                       |
| 5          | H2100518D003      | MULTIPLE PLUG<br>멀티플 플러그      | 1         |                     | M12xL1000             |
| 6          | H2100518D004      | MULTIPLE PLUG<br>멀티플 플러그      | 1         |                     | M12xL3000             |
| 7          | 93220003D015      | CLAMP HOSE<br>클램프 호스          | 2         |                     |                       |
| 8          | 9230001D003       | PIPE CLAMP<br>파이프 클램프         | 2         |                     |                       |

EOL

|                       |   |
|-----------------------|---|
| Fig.<br><b>03.310</b> | <b>AUTO GREASE PUMP ASSY</b><br>오토 그리스 펌프 조립품 |
| <b>ELP790</b>         | <b>22930055 B</b>                             |

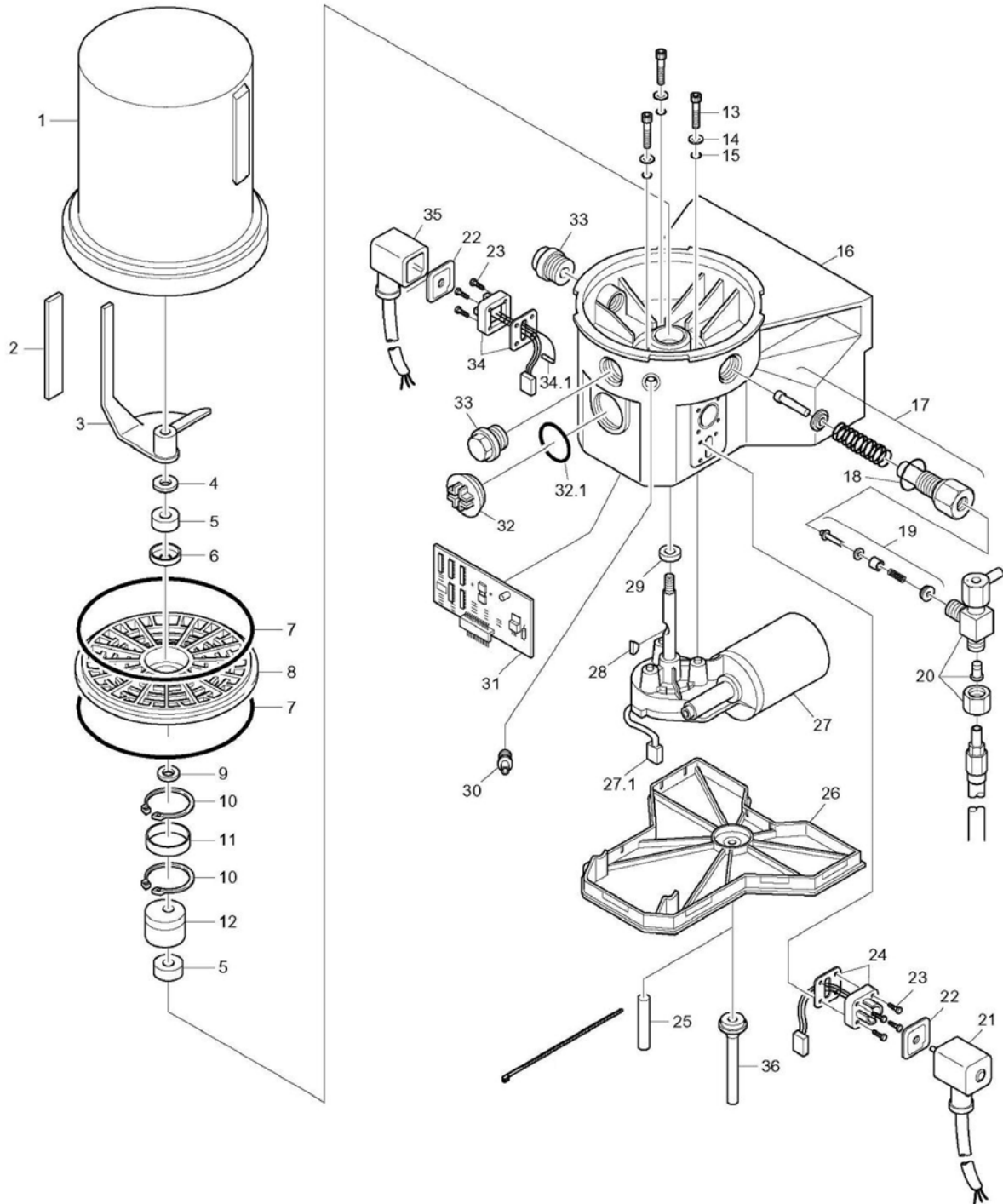


|                       |   |
|-----------------------|---|
| Fig.<br><b>03.310</b> | <b>AUTO GREASE PUMP ASSY</b><br>오토 그리스 펌프 조립품 |
| <b>ELP790</b>         | <b>22930055 B</b>                             |

| Item<br>항번 | Part Number<br>품번 | Part Name<br>품명                       | Qty<br>수량 | See Fig.<br>참고 Fig. | Remark<br>비고 |
|------------|-------------------|---------------------------------------|-----------|---------------------|--------------|
| 1          | 22930055.01       | <b>GREASE PUMP ASSY</b><br>그리스 펌프 조립품 | 1         |                     |              |
| 2          | 22930055.02       | <b>PUMP ELEMENT</b><br>펌프 엘리먼트        | 1         |                     |              |
| 3          | 22930055.03       | <b>SAFTY VALVE</b><br>안전 밸브           | 1         |                     |              |
| 4          | 22930055.04       | <b>FILLING PUMP</b><br>필링 펌프          | 1         |                     |              |
| 5          | 22930055.05       | <b>CONNECTOR ASSY</b><br>커넥터 조립품      | 1         |                     |              |
| 6          | 22910056.05       | <b>HOSE CONNECTION</b><br>호스 커넥션      | 4         |                     |              |
| 7          | 22910056.04       | <b>SCREW SLEEVE</b><br>스크류 슬리브        | 4         |                     |              |
| 8          | 22930055.08       | <b>HYD. HOSE</b><br>유압호스              | 1         |                     |              |
| 9          | 22930055.09       | <b>COUPLING NUT</b><br>커플링 너트         | 3         |                     | D6           |
| 10         | 22930055.10       | <b>FERRULE</b><br>페룰                  | 3         |                     |              |
| 11         | 22930055.11       | <b>SOCKET WITH CABLE</b><br>소켓        | 1         |                     |              |
| 12         | 181-00210D001     | <b>ADJUSTABLE MALE STUD TEE</b><br>피팅 | 1         |                     | ELSD 6L      |
| 13         | 22910056.01       | <b>FITTING</b><br>피팅                  | 1         |                     | GE6LL/M8x1   |
| 14         | 22910056.07       | <b>NIPPLE</b><br>니플                   | 1         |                     | AM8x1        |
| 15         | 22930055.15       | <b>HYD.HOSE</b><br>호스                 | 1         |                     |              |

EOL

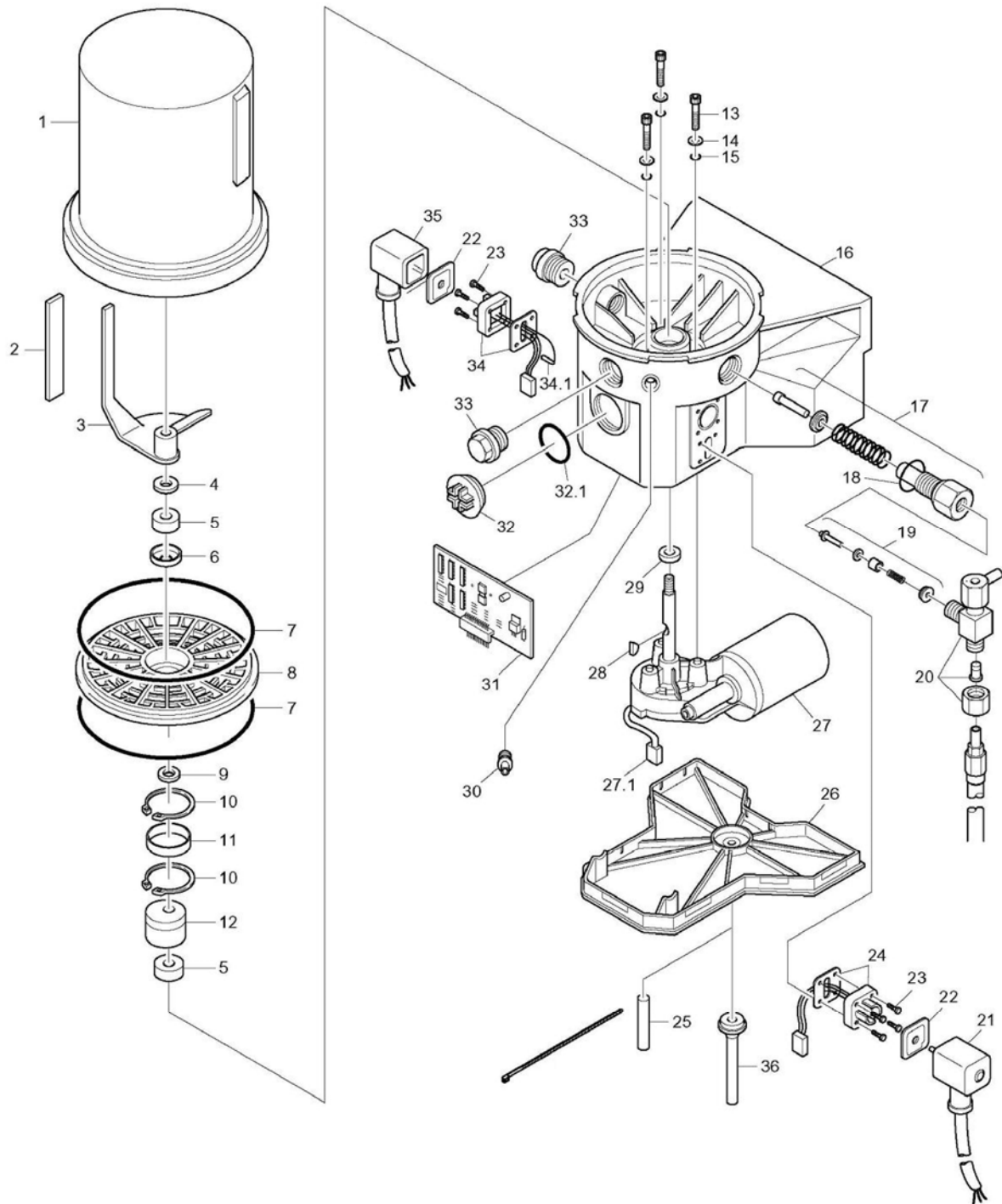
|                               |  |
|-------------------------------|--|
| <p>Fig.<br/><b>03.320</b></p> | <p><b>AUTO GREASE PUMP</b><br/>오토 그리스 펌프</p> |
| <p><b>ELP790</b></p>          | <p><b>H2110026</b></p>                       |



|                       |                                      |
|-----------------------|--------------------------------------|
| Fig.<br><b>03.320</b> | <b>AUTO GREASE PUMP</b><br>오토 그리스 펌프 |
| <b>ELP790</b>         | <b>H2110026</b>                      |

| Item<br>항번 | Part Number<br>품번 | Part Name<br>품명                   | Qty<br>수량 | See Fig.<br>참고 Fig. | Remark<br>비고            |
|------------|-------------------|-----------------------------------|-----------|---------------------|-------------------------|
| 1          | CP900-3502        | RESERVOIR<br>리저버                  | 1         |                     | H2110026-01_2L          |
| 2          | CP900-3469        | HOSE<br>호스                        | 1         |                     | H2110026-02             |
| 3          | CP900-3503        | PADDLE<br>패들                      | 1         |                     | H2110026-03             |
| 4          | CP900-3504        | WASHER<br>와셔                      | 1         |                     | H2110026-04             |
| 5          | CP900-3470        | BEARING<br>베어링                    | 2         |                     | H2110026-05             |
| 6          | CP900-3471        | GROOVE BALL BEARING<br>그루브 볼 베어링  | 1         |                     | H2110026-06_D10_26x8    |
| 7          | CP900-3472        | O-RING<br>오링                      | 2         |                     | H2110026-07             |
| 8          | CP900-3473        | INTERMEDIATE BOTTOM<br>인터메디에이트 바텀 | 1         |                     | H2110026-08             |
| 9          | CP900-3474        | SHIM<br>شم                        | 1         |                     | H2110026-09_10x16x1.2   |
| 10         | CP900-3475        | SNAP RING<br>스냅 링                 | 1         |                     | H2110026-10_SW32        |
| 11         | CP900-3476        | INNER RING<br>내부 링                | 1         |                     | H2110026-11_IR33x37x13  |
| 12         | CP900-3477        | BLOCK<br>블록                       | 1         |                     | H2110026-12             |
| 13         | CP900-3478        | SOCKET HEAD BOLT<br>소켓 볼트         | 3         |                     | H2110026-13_M6x25C      |
| 14         | CP900-3479        | WASHER<br>와셔                      | 3         |                     | H210026-14              |
| 15         | CP900-3480        | O-RING<br>오링                      | 3         |                     | H2110026-15_6x2         |
| 16         | CP900-3481        | HOUSING<br>하우징                    | 1         |                     | H210026-16              |
| 17         | CP900-3482        | PUMP ELEMENT ASSY<br>펌프 엘리먼트 조립품  | 1         |                     | H2110026-17_K6          |
| 18         | CP900-3483        | SEALING<br>씰링                     | 1         |                     | H2110026-18_22.2x27x2.5 |
| 19         | CP900-3484        | CHECK VALVE ASSY<br>체크 밸브 조립품     | 1         |                     | H2110026-19             |
| 20         | CP900-3485        | SAFETY VALVE<br>안전 밸브             | 1         |                     | H2110026-20             |
| 21         | CP900-3486        | SOCKET<br>소켓                      | 1         |                     | H2110026-21_2A1         |
| 22         | CP900-3487        | PACKING<br>패킹                     | 2         |                     | H2110026-22             |
| 23         | CP900-3488        | SCREW<br>홈볼이 작은 나사                | 8         |                     | H2110026-23             |
| 24         | CP900-3489        | PLUG<br>플러그                       | 1         |                     | H2110026-24             |

|                       |                                      |
|-----------------------|--------------------------------------|
| Fig.<br><b>03.320</b> | <b>AUTO GREASE PUMP</b><br>오토 그리스 펌프 |
| <b>ELP790</b>         | <b>H2110026</b>                      |



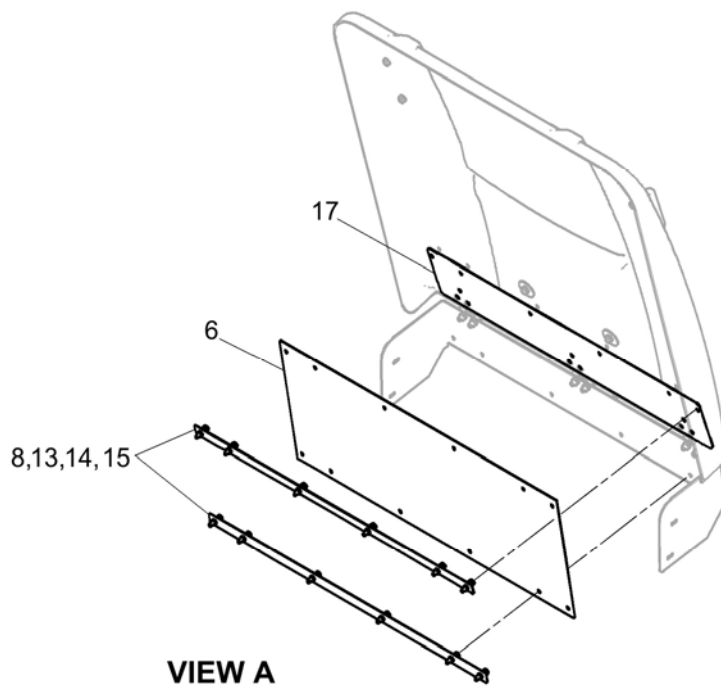
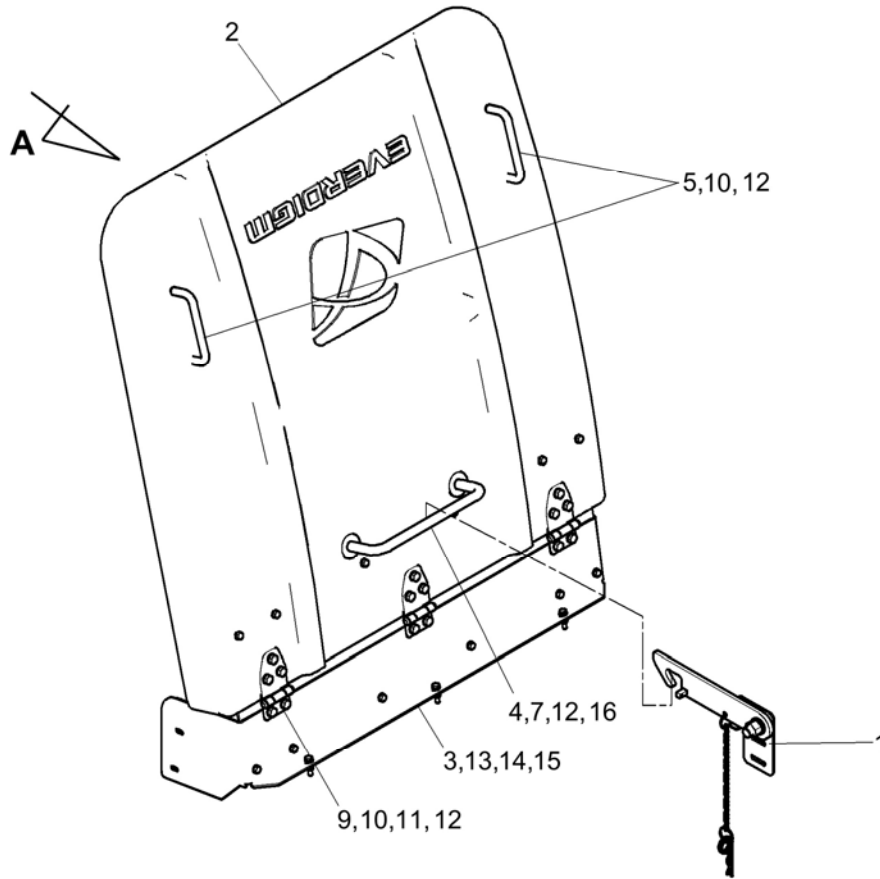


|                       |                                      |
|-----------------------|--------------------------------------|
| Fig.<br><b>03.320</b> | <b>AUTO GREASE PUMP</b><br>오토 그리스 펌프 |
| <b>ELP790</b>         | <b>H2110026</b>                      |

| Item<br>항번 | Part Number<br>품번 | Part Name<br>품명                     | Qty<br>수량 | See Fig.<br>참고 Fig. | Remark<br>비고           |
|------------|-------------------|-------------------------------------|-----------|---------------------|------------------------|
| 25         | CP900-3490        | HOSE<br>호스                          | 1         |                     | H2110026-25            |
| 26         | CP900-3491        | HOUSING COVER<br>하우징 조립품            | 1         |                     | H2110026-26            |
| 27         | CP900-3492        | DC MOTOR<br>모터                      | 1         |                     | H2110026-27            |
| 28         | CP900-3493        | WOODRUFF KEY<br>반달 키                | 1         |                     | H2110026-28            |
| 29         | CP900-3494        | HOUSING & SHAFT SEAL<br>하우징 및 샤프트 실 | 1         |                     | H2110026-29_BA10x22x7  |
| 30         | CP900-3495        | HYD. FITTING ASSY<br>유압 피팅 조립품      | 1         |                     | H2110026-30            |
| 31         | CP900-3496        | CONTROL<br>콘트롤                      | 1         |                     | H2110026-31            |
| 32         | CP900-3497        | SEALING PLUG<br>씰링 플러그              | 1         |                     | H2110026-32_M22x1.5x12 |
| 33         | CP900-3498        | PLUG<br>플러그                         | 2         |                     | H2110026-34_3.9x6.5C   |
| 34         | CP900-3499        | SCREW<br>홈볼이 작은 나사                  | 1         |                     | H2110026-35            |
| 35         | CP900-3500        | SOCKET<br>소켓                        | 1         |                     | H2110026-35            |
| 36         | CP900-3501        | TUBE<br>튜브                          | 1         |                     | H2110026-36            |

EOL

|      |               |                              |
|------|---------------|------------------------------|
| Fig. | <b>03.330</b> | <b>HOPPER COVER</b><br>호퍼 커버 |
|      | <b>ELP790</b> | <b>H2061117 F</b>            |

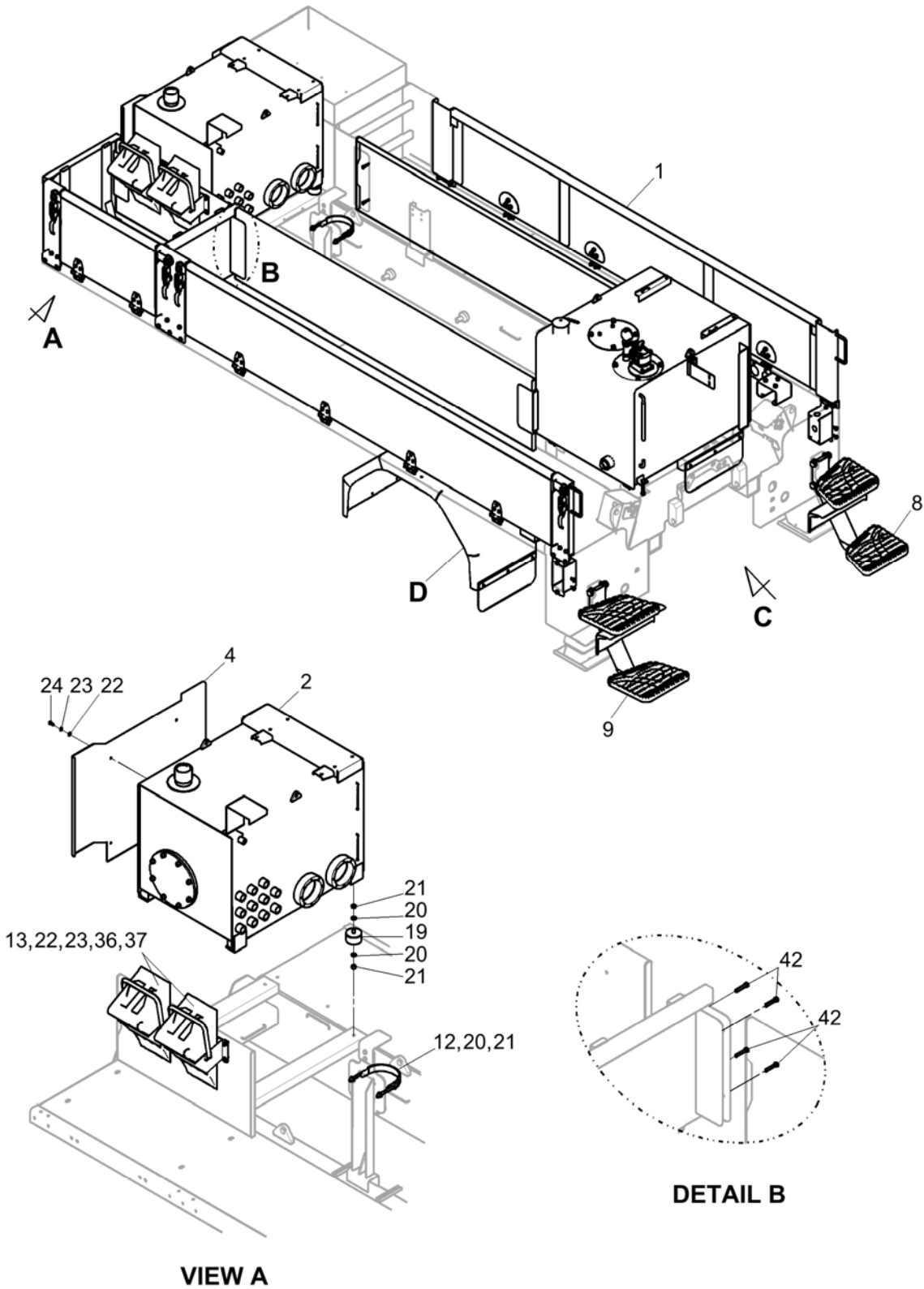


|                       |                              |
|-----------------------|------------------------------|
| Fig.<br><b>03.330</b> | <b>HOPPER COVER</b><br>호퍼 커버 |
| <b>ELP790</b>         | <b>H2061117 F</b>            |

| Item<br>항번 | Part Number<br>품번 | Part Name<br>품명            | Qty<br>수량 | See Fig.<br>참고 Fig. | Remark<br>비고     |
|------------|-------------------|----------------------------|-----------|---------------------|------------------|
| 1          | H2060592 A        | LOCK HOOK ASSY<br>록 후크 조립품 | 1         |                     |                  |
| 2          | H2061112 A        | HOPPER COVER<br>호퍼 커버      | 1         |                     |                  |
| 3          | H2061113 C        | SPLASH GUARD<br>스플래쉬 가드    | 1         |                     |                  |
| 4          | H2050619 A        | HANDLE<br>핸들               | 1         |                     |                  |
| 5          | H2010816 A        | HANDLE<br>핸들               | 2         |                     |                  |
| 6          | H2061116 B        | RUBBER PAD<br>러버 패드        | 1         |                     |                  |
| 7          | H2050620          | SPACER<br>스페이서             | 4         |                     |                  |
| 8          | H2061119 A        | PLATE<br>플레이트              | 2         |                     |                  |
| 9          | H2050562          | HINGE<br>힌지                | 3         |                     |                  |
| 10         | S0512290          | HEX BOLT(SEAT)<br>육각볼트     | 19        |                     | M10x1.5-L30-FULL |
| 11         | H2160219D006      | LOCK NUT<br>록크 너트          | 15        |                     | M10              |
| 12         | S5100690          | SPRING WASHER<br>스프링와셔     | 21        |                     | D10              |
| 13         | S0509390          | HEX BOLT(SEAT)<br>육각볼트     | 15        |                     | M8x1.25-L35-FULL |
| 14         | H2160219D005      | LOCK NUT<br>록크 너트          | 15        |                     | M8               |
| 15         | S5100590          | SPRING WASHER<br>스프링와셔     | 15        |                     | D8               |
| 16         | S0512490          | HEX BOLT(SEAT)<br>육각볼트     | 2         |                     | M10x1.5-L40-FULL |
| 17         | H2061118 A        | PLATE<br>플레이트              | 1         |                     |                  |

EOL

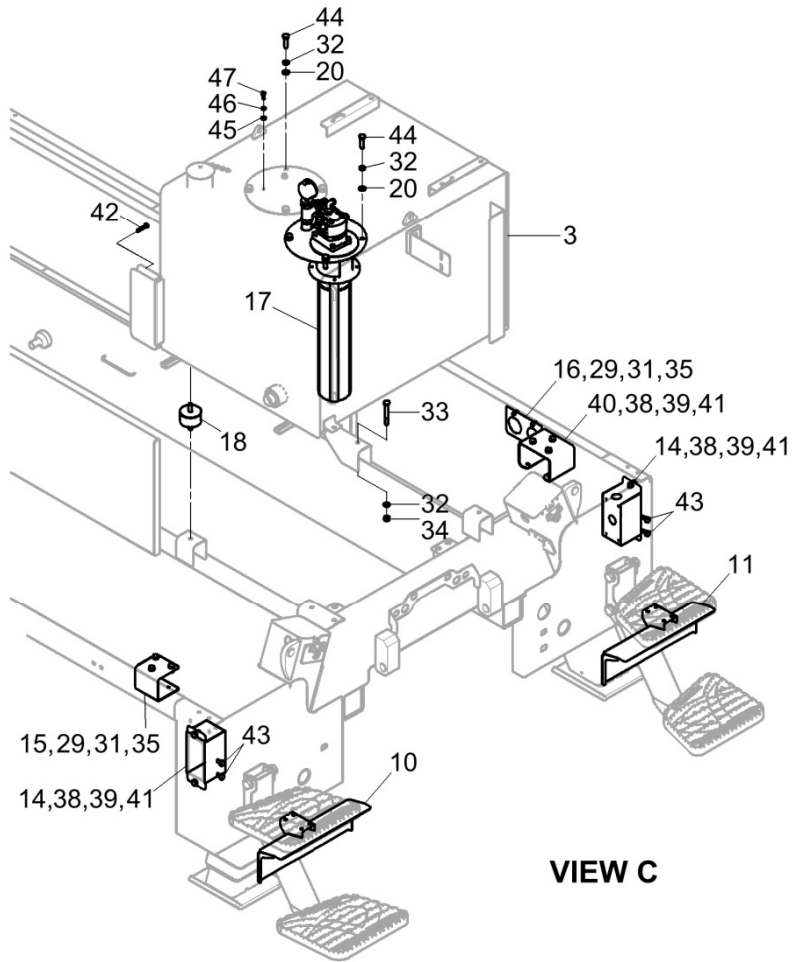
|                       |                                  |
|-----------------------|----------------------------------|
| Fig.<br><b>05.010</b> | <b>ACCESSORY ASSY</b><br>액세서리 조립 |
| <b>ELP790</b>         | <b>CP200-0386 A</b>              |



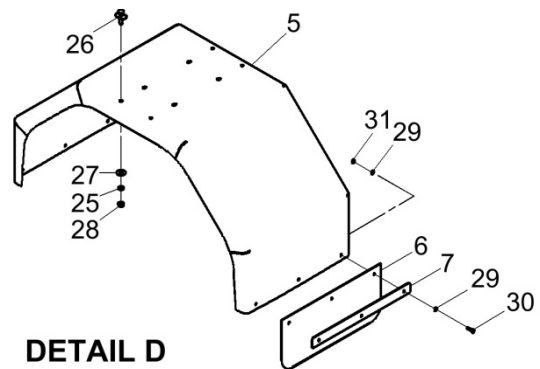
|                       |                                  |
|-----------------------|----------------------------------|
| Fig.<br><b>05.010</b> | <b>ACCESSORY ASSY</b><br>액세서리 조립 |
| <b>ELP790</b>         | <b>CP200-0386 A</b>              |

| Item<br>항번 | Part Number<br>품번 | Part Name<br>품명                  | Qty<br>수량 | See Fig.<br>참고 Fig. | Remark<br>비고     |
|------------|-------------------|----------------------------------|-----------|---------------------|------------------|
| 1          | CP210-6170 A      | PANEL ASSY<br>판넬 조립품             | 1         | 05.020              |                  |
| 2          | CP210-6118 A      | HYD. TANK ASSY<br>유압 탱크 조립       | 1         |                     |                  |
| 3          | CP210-6153 A      | WATER TANK<br>워터 탱크              | 1         |                     | 400L             |
| 4          | CP210-6241 A      | COVER<br>커버                      | 1         |                     |                  |
| 5          | CP210-6242        | FENDER<br>펜더                     | 2         |                     |                  |
| 6          | CP210-6272        | MUD GUARD<br>머드가드                | 2         |                     |                  |
| 7          | CP210-6273        | FLAT BAR<br>플랫 바                 | 2         |                     |                  |
| 8          | CP210-0291 C      | REAR STEP<br>리어 스텝               | 1         |                     |                  |
| 9          | CP210-4343        | REAR STEP ASSY<br>리어 스텝 조립품      | 1         |                     |                  |
| 10         | CP210-2539 B      | BRACKET<br>브라켓                   | 1         |                     |                  |
| 11         | CP210-5672        | BRACKET<br>브라켓                   | 1         |                     |                  |
| 12         | CP210-1633        | BAND<br>밴드                       | 1         |                     |                  |
| 13         | CP970-0910        | STOPPER ASSY<br>스토퍼 조립품          | 2         |                     |                  |
| 14         | H2040207          | BRACKET<br>브라켓                   | 2         |                     |                  |
| 15         | H2050333          | BRACKET FOR CONTROL BLOCK<br>브라켓 | 1         |                     |                  |
| 16         | H2050695 A        | GAGE BRACKET<br>브라켓              | 1         |                     |                  |
| 17         | H2080206 B        | WATER PUMP ASSY<br>워터 펌프 조립품     | 1         |                     |                  |
| 18         | 21930007          | CUSHION<br>쿠션                    | 4         |                     |                  |
| 19         | 21930133          | CUSHION<br>쿠션                    | 4         |                     |                  |
| 20         | S5010703          | PLAIN WASHER<br>평와셔              | 18        |                     | D12-ZPC3         |
| 21         | 93930009D010      | LOCK NUT<br>록크 너트                | 10        |                     |                  |
| 22         | S5010590          | PLAIN WASHER<br>평와셔              | 12        |                     | D8               |
| 23         | S5100590          | SPRING WASHER<br>스프링와셔           | 12        |                     | D8               |
| 24         | S0508890          | HEX BOLT(SEAT)<br>육각볼트           | 4         |                     | M8x1.25-L20-FULL |

|      |               |                                  |
|------|---------------|----------------------------------|
| Fig. | <b>05.010</b> | <b>ACCESSORY ASSY</b><br>액세서리 조립 |
|      | <b>ELP790</b> | <b>CP200-0386 A</b>              |



**VIEW C**



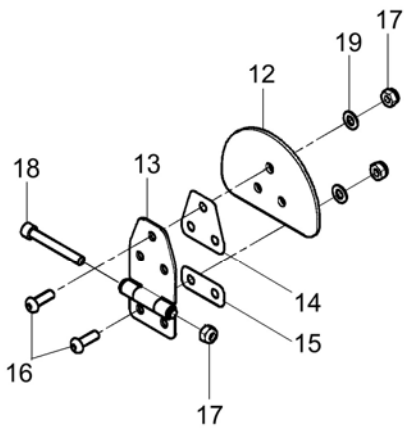
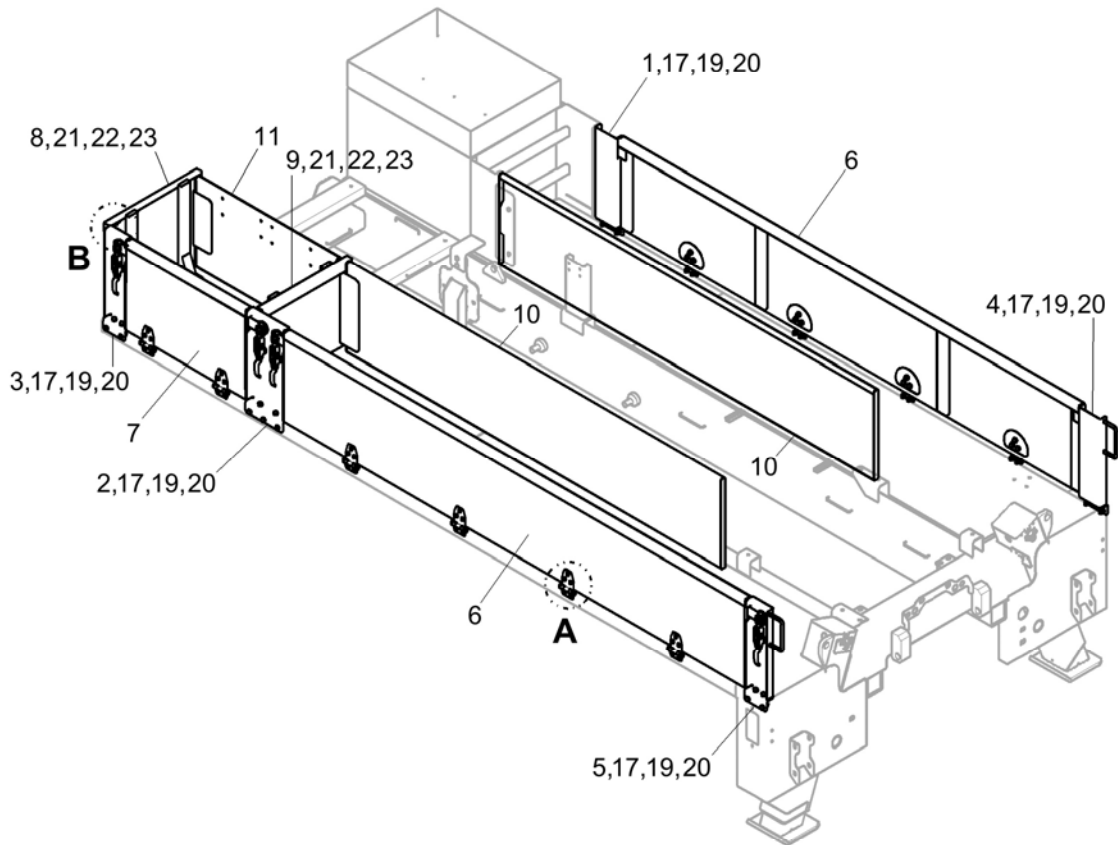
**DETAIL D**

|                       |                                  |
|-----------------------|----------------------------------|
| Fig.<br><b>05.010</b> | <b>ACCESSORY ASSY</b><br>액세서리 조립 |
| <b>ELP790</b>         | <b>CP200-0386 A</b>              |

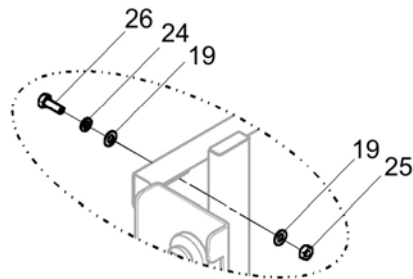
| Item<br>항번 | Part Number<br>품번 | Part Name<br>품명        | Qty<br>수량 | See Fig.<br>참고 Fig. | Remark<br>비고           |
|------------|-------------------|------------------------|-----------|---------------------|------------------------|
| 25         | S5100690          | SPRING WASHER<br>스프링와셔 | 8         |                     | D10                    |
| 26         | H2050860 A        | T-BOLT<br>T 볼트         | 8         |                     | M10xL30                |
| 27         | CP210-6218        | PLAIN WASHER<br>평와셔    | 8         |                     |                        |
| 28         | S4012670          | HEX NUT<br>육각너트        | 8         |                     | M10x1.5-Sty.2          |
| 29         | S5010390          | PLAIN WASHER<br>평와셔    | 14        |                     | D6                     |
| 30         | S0505090          | HEX BOLT(SEAT)<br>육각볼트 | 6         |                     | M6x1-L25-FULL          |
| 31         | S4012370          | HEX NUT<br>육각너트        | 8         |                     | M6x1-Sty.2             |
| 32         | S5100703          | SPRING WASHER<br>스프링와셔 | 10        |                     | D12-ZPC3               |
| 33         | S0561563          | HEX BOLT(SEAT)<br>육각볼트 | 2         |                     | M12x1.75-L90-ZPC3      |
| 34         | S4012703          | HEX NUT<br>육각너트        | 2         |                     | M12x1.75-Sty.2-ZPC3    |
| 35         | S0504890          | HEX BOLT(SEAT)<br>육각볼트 | 2         |                     | M6x1-L20-FULL          |
| 36         | S4012570          | HEX NUT<br>육각너트        | 8         |                     | M8x1.25-Sty.2          |
| 37         | S0509090          | HEX BOLT(SEAT)<br>육각볼트 | 8         |                     | M8x1.25-L25-FULL       |
| 38         | S5010603          | PLAIN WASHER<br>평와셔    | 10        |                     | D10-ZPC3               |
| 39         | S0512063          | HEX BOLT(SEAT)<br>육각볼트 | 10        |                     | M10x1.5-L25-FULL-ZPC3  |
| 40         | CP210-6446        | BRACKET<br>브라켓         | 1         |                     |                        |
| 41         | S4012603          | HEX NUT<br>육각너트        | 10        |                     | M10x1.5-Sty.2-ZPC3     |
| 42         | S0509563          | HEX BOLT(SEAT)<br>육각볼트 | 9         |                     | M8x1.25-L45-FULL-ZPC3  |
| 43         | S0511863          | HEX BOLT(SEAT)<br>육각볼트 | 4         |                     | M10x1.5-L20-FULL-ZPC3  |
| 44         | S0515563          | HEX BOLT(SEAT)<br>육각볼트 | 8         |                     | M12x1.75-L45-FULL-ZPC3 |
| 45         | S5010503          | PLAIN WASHER<br>평와셔    | 2         |                     | D8-ZPC3                |
| 46         | S5100503          | SPRING WASHER<br>스프링와셔 | 2         |                     |                        |
| 47         | S0508863          | HEX BOLT(SEAT)<br>육각볼트 | 2         |                     | M8x1.25-L20-FULL-ZPC3  |

EOL

|                       |                             |
|-----------------------|-----------------------------|
| Fig.<br><b>05.020</b> | <b>PANEL ASSY</b><br>판넬 조립품 |
| <b>ELP790</b>         | <b>CP210-6170 A</b>         |



**DETAIL A**



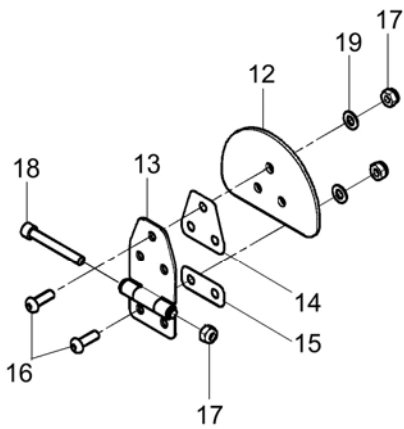
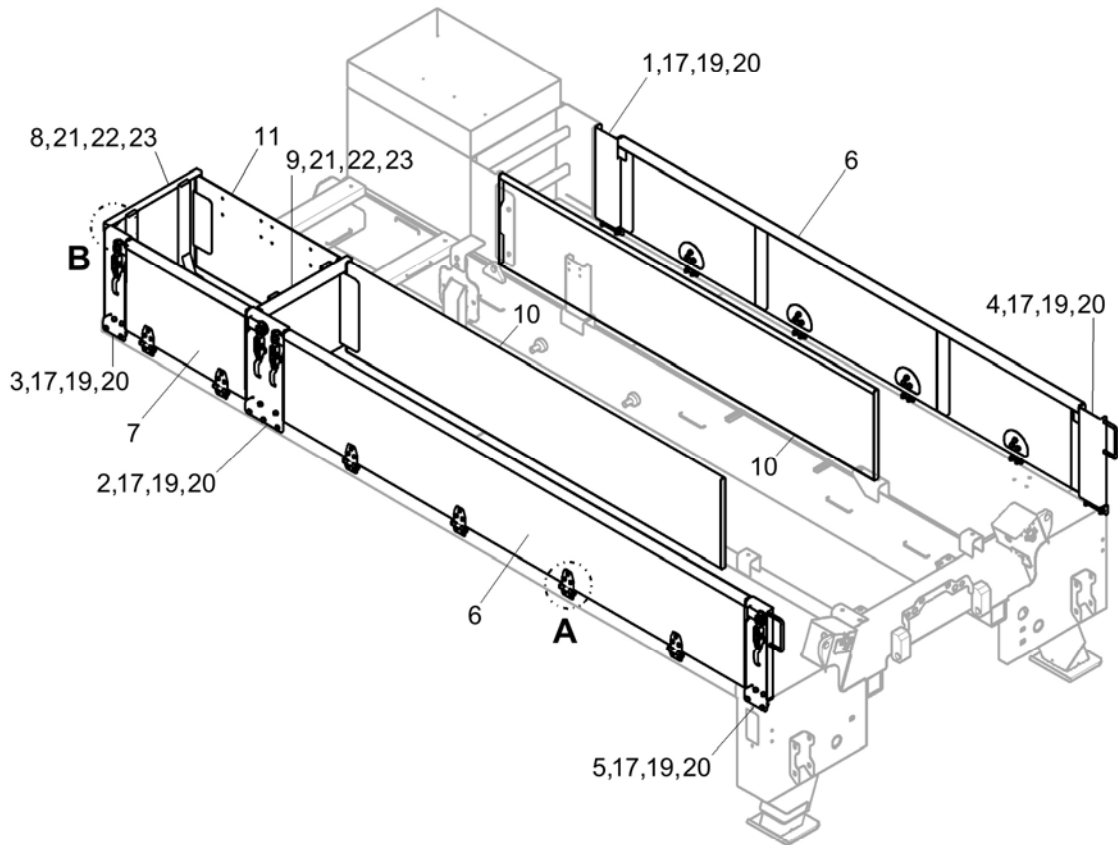
**DETAIL B**



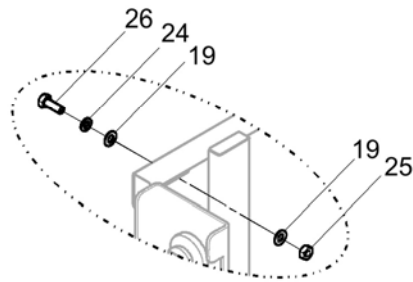
|                       |                             |
|-----------------------|-----------------------------|
| Fig.<br><b>05.020</b> | <b>PANEL ASSY</b><br>판넬 조립품 |
| <b>ELP790</b>         | <b>CP210-6170 A</b>         |

| Item<br>항번 | Part Number<br>품번 | Part Name<br>품명               | Qty<br>수량 | See Fig.<br>참고 Fig. | Remark<br>비고        |
|------------|-------------------|-------------------------------|-----------|---------------------|---------------------|
| 1          | CP210-6174        | POST<br>포스트                   | 1         |                     |                     |
| 2          | CP210-6176        | POST<br>포스트                   | 1         |                     |                     |
| 3          | CP210-6178        | POST<br>포스트                   | 1         |                     |                     |
| 4          | CP210-6180        | POST<br>포스트                   | 1         |                     |                     |
| 5          | CP210-6200        | POST<br>포스트                   | 1         |                     |                     |
| 6          | CP210-6181        | OUTSIDE PLATE<br>외측 플레이트      | 2         |                     |                     |
| 7          | CP210-6185        | OUTSIDE PLATE<br>외측 플레이트      | 1         |                     |                     |
| 8          | CP210-6188 A      | PANEL-LH<br>패널 (좌)            | 1         |                     |                     |
| 9          | CP210-6191 A      | REAR PANEL<br>리어 판넬           | 1         |                     |                     |
| 10         | CP210-6194 A      | INSIDE PANEL<br>인사이드 판넬       | 2         |                     |                     |
| 11         | CP210-6197        | INSIDE PANEL<br>인사이드 판넬       | 1         |                     |                     |
| 12         | CP210-3213        | PLATE<br>플레이트                 | 10        |                     | T4.5                |
| 13         | H2050562          | HINGE<br>힌지                   | 10        |                     |                     |
| 14         | H2200014          | RUBBER PLATE-1<br>러버 플레이트     | 10        |                     |                     |
| 15         | H2200015          | RUBBER PLATE-2<br>러버 플레이트     | 10        |                     |                     |
| 16         | H2050565D001      | BOLT ; ROUND HEAD<br>동근머리렌지볼트 | 50        |                     | M10                 |
| 17         | H2160219D006      | LOCK NUT<br>록크 너트             | 79        |                     | M10                 |
| 18         | S2313293          | FRAME ASSY<br>프레임 조립품         | 10        |                     |                     |
| 19         | S5010690          | PLAIN WASHER<br>평와셔           | 94        |                     | D10                 |
| 20         | S0512390          | HEX BOLT(SEAT)<br>육각볼트        | 21        |                     | M10x1.5-L35-FULL    |
| 21         | S0521463          | HEX BOLT(SEAT)<br>육각볼트        | 4         |                     | M16x2-L40-FULL-ZPC3 |
| 22         | S5010990          | PLAIN WASHER<br>평와셔           | 8         |                     | D16                 |
| 23         | S4012970          | HEX NUT<br>육각너트               | 4         |                     | M16x2-Sty.2         |
| 24         | S5100690          | SPRING WASHER<br>스프링와셔        | 1         |                     | D10                 |

|                                  |  |
|----------------------------------|--|
| <p>Fig.</p> <p><b>05.020</b></p> | <p><b>PANEL ASSY</b></p> <p>판넬 조립품</p> |
| <p><b>ELP790</b></p>             | <p><b>CP210-6170 A</b></p>             |



**DETAIL A**

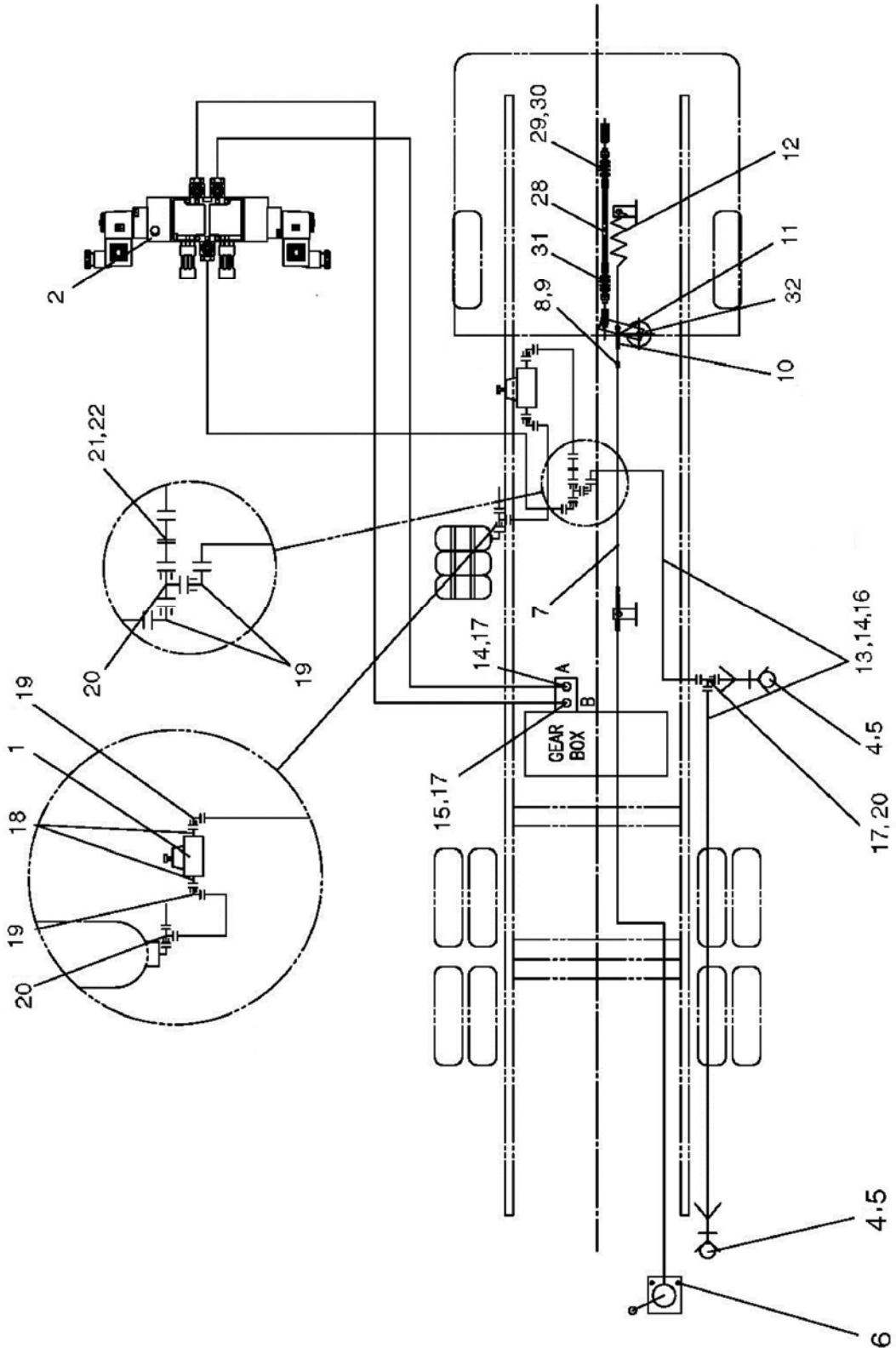


**DETAIL B**

|                       |                             |
|-----------------------|-----------------------------|
| Fig.<br><b>05.020</b> | <b>PANEL ASSY</b><br>판넬 조립품 |
| <b>ELP790</b>         | <b>CP210-6170 A</b>         |

| Item | Part Number | Part Name              | Qty | See Fig. | Remark           |
|------|-------------|------------------------|-----|----------|------------------|
| 항번   | 품번          | 품명                     | 수량  | 참고 Fig.  | 비고               |
| 25   | S4012670    | HEX NUT<br>육각너트        | 1   |          | M10x1.5-Sty.2    |
| 26   | S0512290    | HEX BOLT(SEAT)<br>육각볼트 | 1   |          | M10x1.5-L30-FULL |
| EOL  |             |                        |     |          |                  |

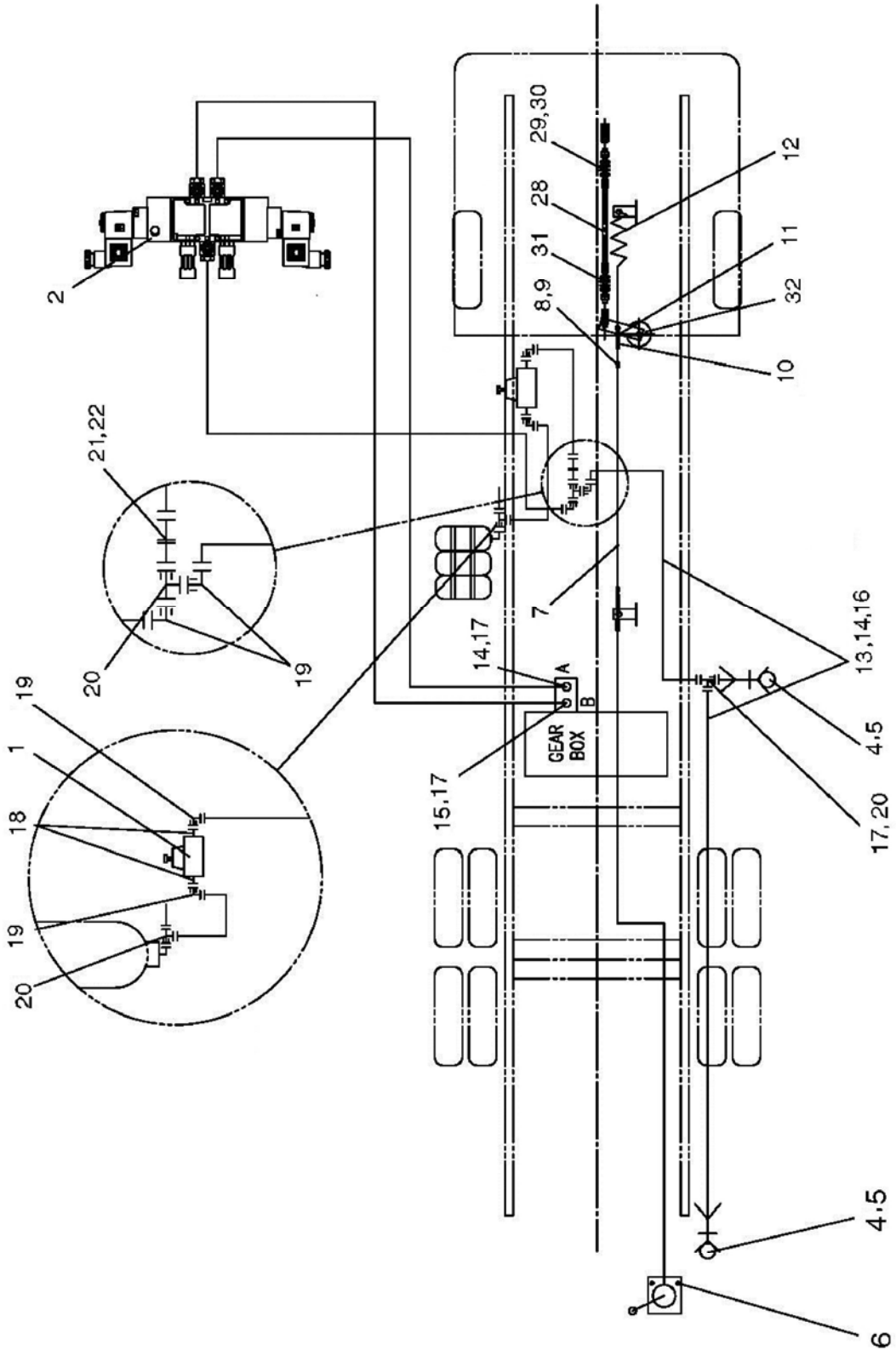
|                       |                                |
|-----------------------|--------------------------------|
| Fig.<br><b>07.010</b> | <b>PNEUMATIC PART</b><br>기압 부품 |
| <b>ELP790</b>         | <b>H2090015</b>                |



|                       |                                |
|-----------------------|--------------------------------|
| Fig.<br><b>07.010</b> | <b>PNEUMATIC PART</b><br>공압 부품 |
| <b>ELP790</b>         | <b>H2090015</b>                |

| Item<br>항번 | Part Number<br>품번 | Part Name<br>품명                     | Qty<br>수량 | See Fig.<br>참고 Fig. | Remark<br>비고 |
|------------|-------------------|-------------------------------------|-----------|---------------------|--------------|
| 1          | H2090018          | VALVE ASSY<br>밸브 조립품                | 1         |                     |              |
| 2          | H2090006          | SOLENOID VALVE ASSY<br>솔레노이드 밸브 조립품 | 1         |                     | DC24V        |
| 4          | 2390030-D4        | FITTING<br>피팅                       | 2         |                     |              |
| 5          | 2390029-D1        | COUPLING<br>커플링                     | 2         |                     |              |
| 6          | 139-00029         | RPM CONTROL CABLE<br>RPM 컨트롤 케이블    | 1         |                     |              |
| 7          | 9280002-01        | WIRE ROPE<br>와이어 로프                 | 1         |                     |              |
| 8          | 92130004.01       | CLAMP TERMINAL<br>클램프 터미널           | 2         |                     |              |
| 9          | 92130003.01       | TERMINAL<br>터미널                     | 2         |                     |              |
| 10         | 92130002          | CABLE EYE<br>케이블 아이                 | 2         |                     |              |
| 11         | 9210002-D01       | SHACKLE<br>샤클                       | 2         |                     |              |
| 12         | 21930063          | RETURN SPRING<br>리턴 스프링             | 1         |                     |              |
| 13         | 91230010-D2       | SLEEVE<br>슬리브                       | 9         |                     |              |
| 14         | 91230011-D2       | INSERT<br>인서트                       | 8         |                     |              |
| 15         | 2310013           | ORIFICE<br>오리피스                     | 1         |                     |              |
| 16         | 91230009-D2       | NUT<br>너트                           | 9         |                     |              |
| 17         | 181-00267D003     | BANJO COUPLING WITH BOLT<br>반조 커플링  | 2         |                     | K-RSWV8LLR   |
| 18         | 181-00276D005     | COUPLING<br>커플링                     | 2         |                     | K-GEV8LM     |
| 19         | 181-00223D002     | FITTING<br>피팅                       | 4         |                     | EWSD 8L      |
| 20         | 181-00280D002     | FITTING<br>피팅                       | 3         |                     | K-ELV8L      |
| 21         | 181-00209D002     | BULKHEAD COUPLING<br>피팅             | 1         |                     | GSS 8L       |
| 22         | 181-00277D002     | MALE STUD COUPLING<br>스터드 커플링       | 1         |                     | K-GEV8LM-WD  |
| 28         | H2120086          | CABLE ASSY<br>케이블 조립품               | 1         |                     |              |
| 29         | H2120084 A        | BRACKET<br>브라켓                      | 1         |                     |              |
| 30         | 92130003.02       | TERMINAL<br>터미널                     | 1         |                     |              |

|                       |                                |
|-----------------------|--------------------------------|
| Fig.<br><b>07.010</b> | <b>PNEUMATIC PART</b><br>기압 부품 |
| <b>ELP790</b>         | <b>H2090015</b>                |



|                       |                                |
|-----------------------|--------------------------------|
| Fig.<br><b>07.010</b> | <b>PNEUMATIC PART</b><br>공압 부품 |
| <b>ELP790</b>         | <b>H2090015</b>                |

| Item | Part Number | Part Name                | Qty | See Fig. | Remark |
|------|-------------|--------------------------|-----|----------|--------|
| 항번   | 품번          | 품명                       | 수량  | 참고 Fig.  | 비고     |
| 31   | H2120085    | CABLE BRACKET<br>케이블 브라켓 | 1   |          |        |
| 32   | 21920060 B  | SUPPORT<br>서포트           | 1   |          |        |
| EOL  |             |                          |     |          |        |

|                       |   |
|-----------------------|---|
| Fig.<br><b>07.020</b> | <b>RPM CABLE INSTALLATION</b><br>RPM 케이블 조립 |
| <b>ELP790</b>         | <b>H2121380 A</b>                           |

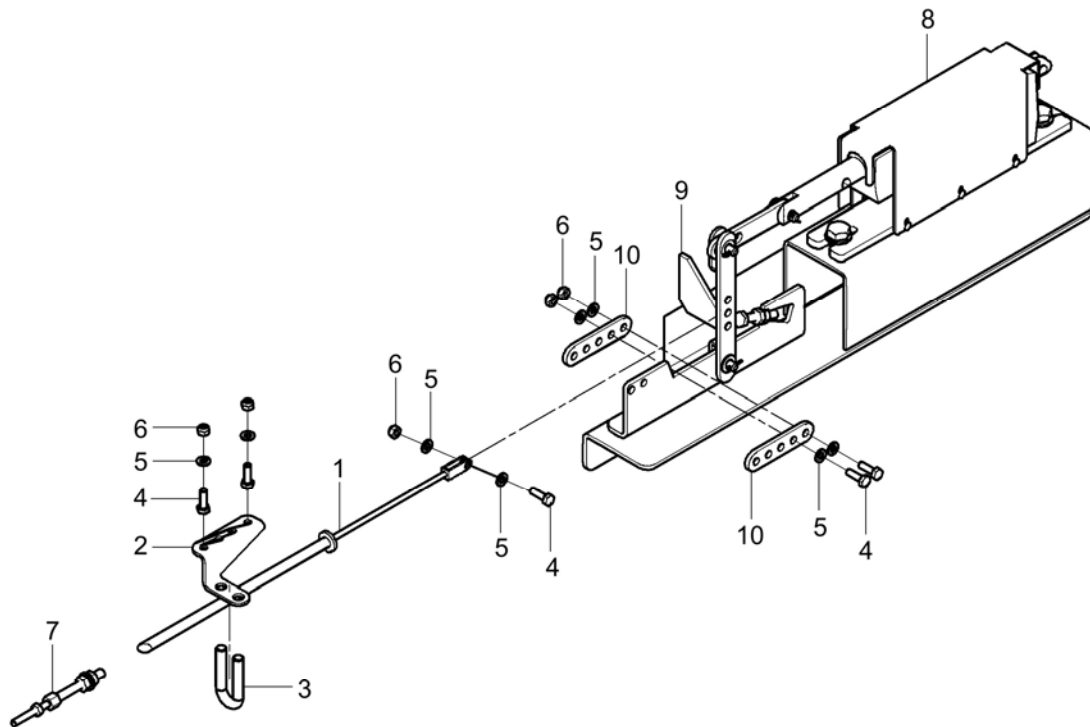




Fig.

**07.020****RPM CABLE INSTALLATION**

RPM 케이블 조립

**ELP790****H2121380 A**

| Item | Part Number  | Part Name                  | Qty | See Fig. | Remark           |
|------|--------------|----------------------------|-----|----------|------------------|
| 항번   | 품번           | 품명                         | 수량  | 참고 Fig.  | 비고               |
| 1    | H2121379     | RPM CABLE<br>RPM 케이블       | 1   |          |                  |
| 2    | H2120084 A   | BRACKET<br>브라켓             | 1   |          |                  |
| 3    | 92130003D003 | CLAMP TERMINAL<br>클램프 터미널  | 1   |          |                  |
| 4    | S0504863     | HEX BOLT(SEAT)<br>육각볼트     | 5   |          | M06x1.0xL20-ZPC3 |
| 5    | S5010303     | PLAIN WASHER<br>평와셔        | 8   |          | D6-ZPC3          |
| 6    | 93930009D004 | LOCK NUT<br>록크 너트          | 5   |          | M6xT8            |
| 7    | H2059860     | BRACKET<br>브라켓             | 1   |          |                  |
| 8    | H2059854 C   | RPM CONTROL BRACKET<br>브라켓 | 1   |          |                  |
| 9    | H2059865     | PLATE<br>플레이트              | 2   |          |                  |
| 10   | CP210-2492   | PLATE<br>플레이트              | 2   |          |                  |

EOL

|                       |  |
|-----------------------|--|
| Fig.<br><b>07.030</b> | <b>ELECTRIC INSTALLATION</b><br>전장 조립품 |
| <b>ELP790</b>         | <b>CP500-0323</b>                      |

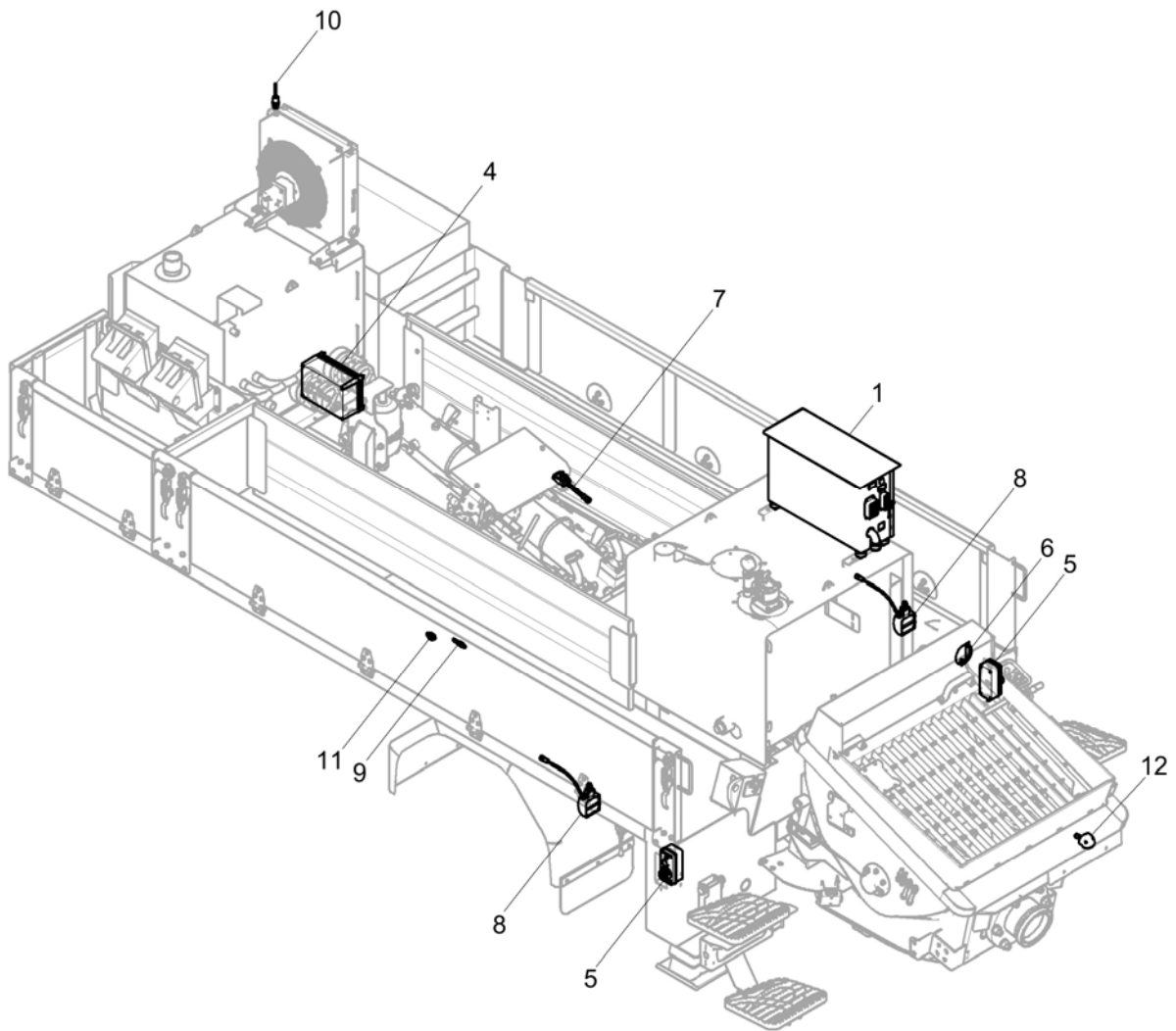


Fig.

**07.030****ELECTRIC INSTALLATION**

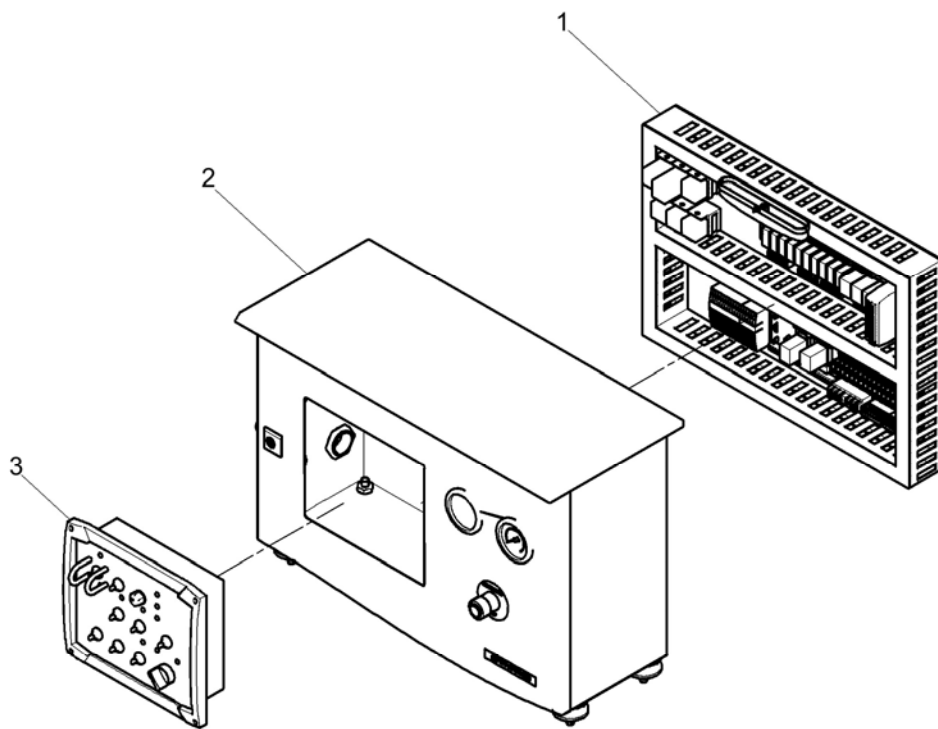
전장 조립품

**ELP790****CP500-0323**

| Item<br>항번 | Part Number<br>품번 | Part Name<br>품명                       | Qty<br>수량 | See Fig.<br>참고 Fig. | Remark<br>비고      |
|------------|-------------------|---------------------------------------|-----------|---------------------|-------------------|
| 1          | CP500-0259        | MAIN CONTROL BOX ASSY<br>메인전장박스       | 1         | 07.040              | DC24V             |
| 2          | CP500-0154D003    | RADIO REMOTE CONTROL<br>무선리모콘         | 1         |                     | for HETRONIC_MOLI |
| 3          | H2101106          | CABLE REMOTE CONTROL FOR ETP<br>유선리모콘 | 1         | 07.090              |                   |
| 4          | H2100042 F        | FUSE BOX<br>퓨즈박스                      | 1         | 07.080              | DC24V             |
| 5          | H2100045 A        | EMERGENCY SWITCH BOX<br>비상 스위치 박스     | 2         | 07.100              |                   |
| 6          | 516-00007         | HORN<br>혼                             | 1         |                     | DC24V             |
| 7          | H2100075 C        | TRANSLATION BOX<br>트랜스레이션 박스          | 1         | 07.110              | PT4-3DP           |
| 8          | CP510-0685 A      | WORKING LAMP<br>작업등                   | 2         | 07.120              | LED DC12-24V      |
| 9          | H2100519          | TEMPERATURE SENSOR<br>온도 센서           | 1         |                     | 90D               |
| 10         | H2080235          | TEMPERATURE SENSOR<br>온도 센서           | 1         |                     | 49D               |
| 11         | CP510-0378        | LIMIT SWITCH<br>리미트 스위치               | 1         |                     |                   |
| 12         | CP510-0906        | LED LAMP<br>LED 램프                    | 1         |                     |                   |

EOL

|                       |  |
|-----------------------|--|
| Fig.<br><b>07.040</b> | <b>MAIN CONTROL BOX ASSY</b><br>메인전장박스 |
| <b>ELP790</b>         | <b>CP500-0259</b>                      |

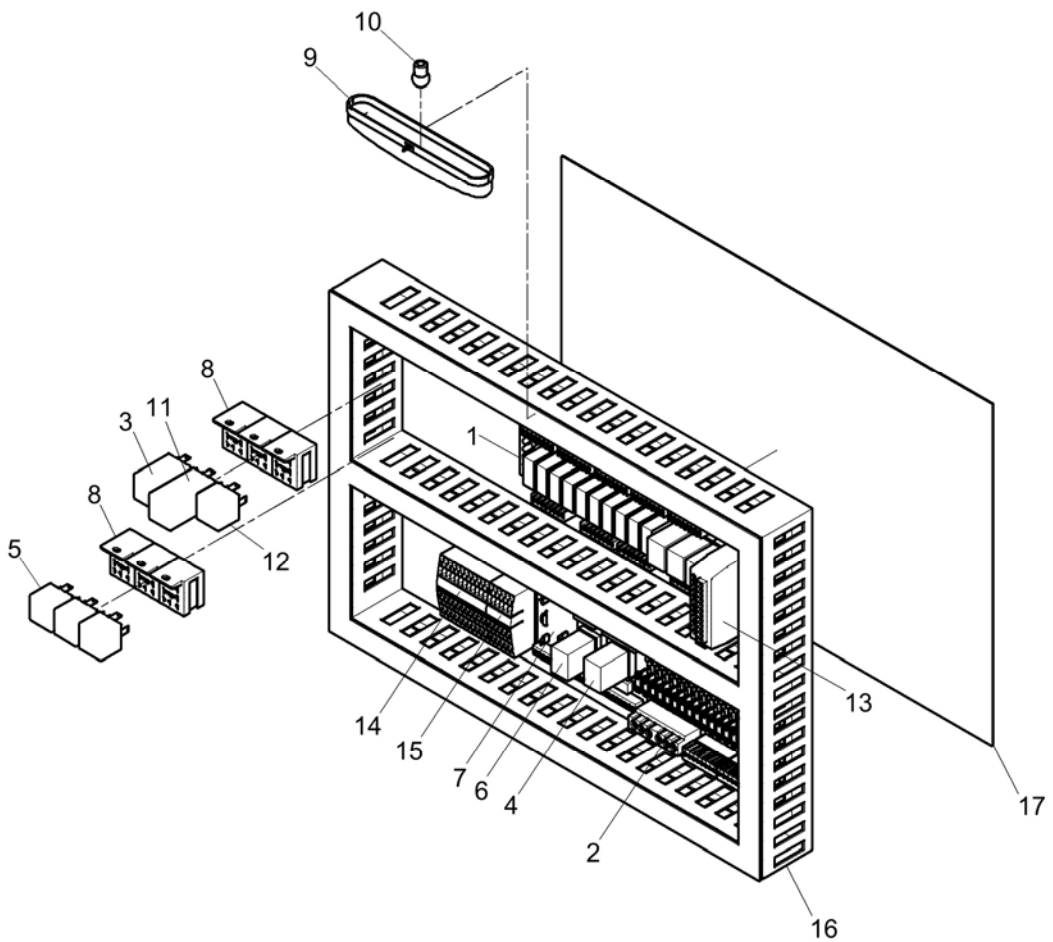


|                       |  |
|-----------------------|--|
| Fig.<br><b>07.040</b> | <b>MAIN CONTROL BOX ASSY</b><br>메인전장박스 |
| <b>ELP790</b>         | <b>CP500-0259</b>                      |

| Item<br>항번 | Part Number<br>품번 | Part Name<br>품명                | Qty<br>수량 | See Fig.<br>참고 Fig. | Remark<br>비고 |
|------------|-------------------|--------------------------------|-----------|---------------------|--------------|
| 1          | CP510-1112        | BOX CONSTRUCTION<br>박스 컨스트럭션   | 1         | 07.050              | DC24V        |
| 2          | CP510-1113        | COVER CONSTRUCTION<br>커버 컨스트럭션 | 1         | 07.060              |              |
| 3          | CP510-1114        | SWITCH BOX ASSY<br>스위치 박스 조립품  | 1         | 07.070              | DC24V        |

EOL

|                       |                                     |
|-----------------------|-------------------------------------|
| Fig.<br><b>07.050</b> | <b>BOX CONSTRUCTION</b><br>박스 컨스트럭션 |
| <b>ELP790</b>         | <b>CP510-1112</b>                   |



|                       |                                     |
|-----------------------|-------------------------------------|
| Fig.<br><b>07.050</b> | <b>BOX CONSTRUCTION</b><br>박스 컨스트럭션 |
| <b>ELP790</b>         | <b>CP510-1112</b>                   |

| Item<br>항번 | Part Number<br>품번 | Part Name<br>품명                          | Qty<br>수량 | See Fig.<br>참고 Fig. | Remark<br>비고 |
|------------|-------------------|--|-----------|---------------------|--------------|
| 1          | CP510-1091        | <b>MAIN BOARD</b><br>메인 보드               | 1         |                     | DC24V        |
| 2          | CP510-1092        | <b>FUSE BOARD</b><br>퓨즈 보드               | 1         |                     | DC24V        |
| 3          | CP510-0094        | <b>RELAY</b><br>릴레이                      | 1         |                     |              |
| 4          | CP510-0060        | <b>RELAY BOARD</b><br>릴레이 보드             | 1         |                     |              |
| 5          | CP510-0092        | <b>POWER RELAY</b><br>파워릴레이              | 3         |                     |              |
| 6          | CP510-0041        | <b>SIDE STABLE RELAY</b><br>사이드 스테이블 릴레이 | 1         |                     |              |
| 7          | H2100692          | <b>AMPLIFIER A48</b><br>전류증폭기 보드         | 1         |                     | DC24V TP     |
| 8          | H2100138          | <b>RELAY SOCKET</b><br>릴레이소켓             | 6         |                     |              |
| 9          | H2100583          | <b>HOUSING</b><br>하우징                    | 1         |                     |              |
| 10         | CP510-0090        | <b>BULB</b><br>전구                        | 1         |                     |              |
| 11         | CP510-0093        | <b>FLASHER RELAY</b><br>단속 계전기           | 1         |                     |              |
| 12         | H2100060          | <b>RELAY</b><br>릴레이                      | 1         |                     | DC24V 10/20A |
| 13         | H2100689          | <b>BOARD</b><br>보드                       | 1         |                     |              |
| 14         | H2100819-06       | <b>TERMINAL BLOCK</b><br>터미널 블록          | 1         |                     |              |
| 15         | H2100819-05       | <b>TERMINAL BLOCK</b><br>터미널 블록          | 1         |                     |              |
| 16         | CP510-1222        | <b>DUCT</b><br>덕트                        | 1         |                     |              |
| 17         | CP510-1221        | <b>PLATE</b><br>플레이트                     | 1         |                     |              |

EOL

|      |               |                                       |
|------|---------------|---------------------------------------|
| Fig. | <b>07.060</b> | <b>COVER CONSTRUCTION</b><br>커버 콘스트럭션 |
|      | <b>ELP790</b> | <b>CP510-1113</b>                     |

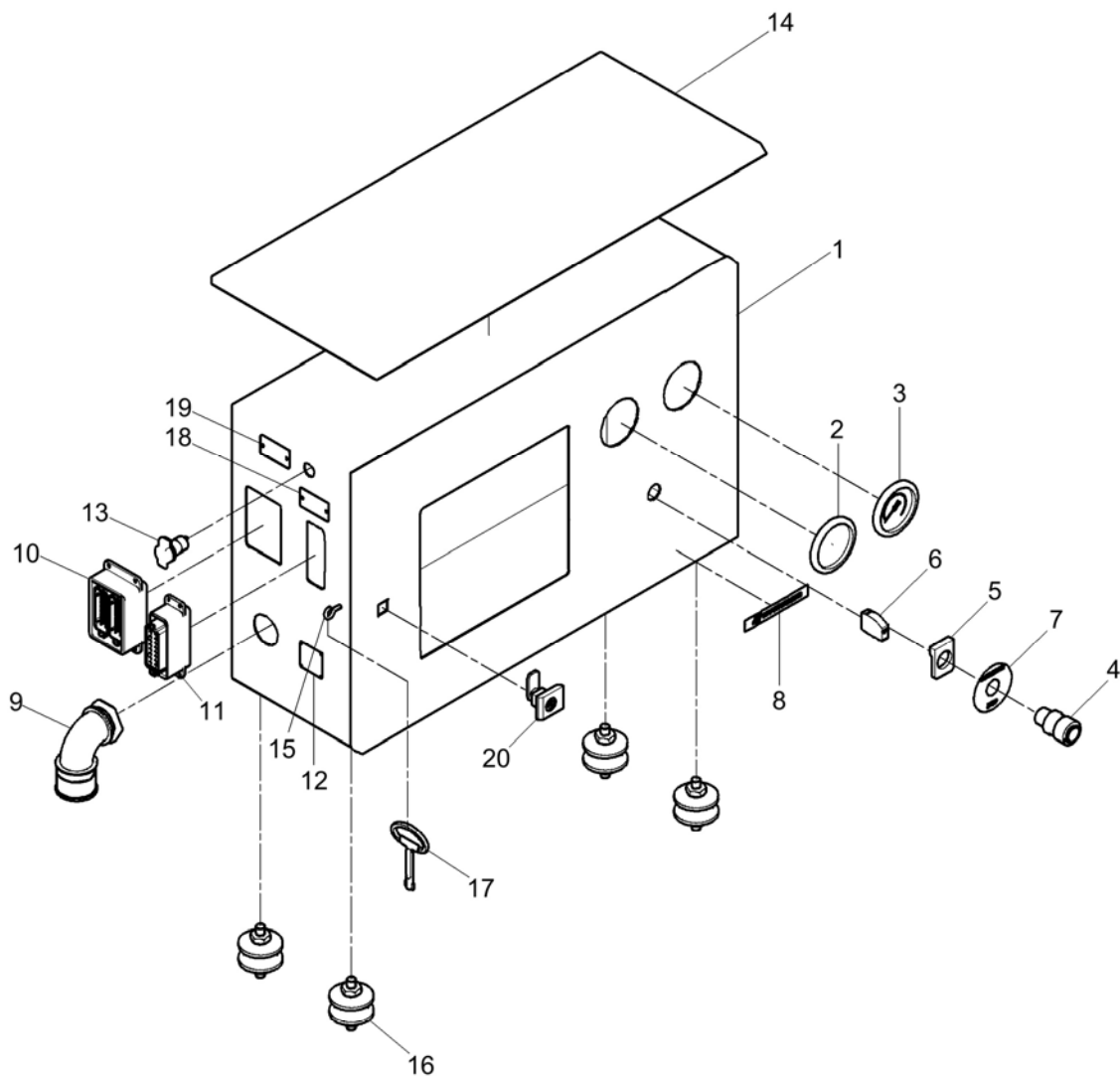




Fig.

**07.060****COVER CONSTRUCTION**

커버 콘스트럭션

**ELP790****CP510-1113**

| Item | Part Number | Part Name                     | Qty | See Fig. | Remark                        |
|------|-------------|-------------------------------|-----|----------|-------------------------------|
| 항번   | 품번          | 품명                            | 수량  | 참고 Fig.  | 비고                            |
| 1    | CP510-1173  | CASE ASSY<br>케이스 조립품          | 1   |          | AE1039.500/Rittal 600*380*210 |
| 2    | H2100083    | HOUR METER<br>아워미터            | 1   |          |                               |
| 3    | H2100423    | TELE THERMOMETER<br>원격 온도계    | 1   |          |                               |
| 4    | CP510-1002  | MUSHROOM HEAD BUTTON<br>누름 버튼 | 1   |          |                               |
| 5    | CP510-1000  | CONTACT BLOCK<br>콘택트 블록       | 1   |          |                               |
| 6    | CP510-1001  | CONTACT BLOCK<br>콘택트 블록       | 1   |          |                               |
| 7    | CP810-0670  | DECAL<br>데칼                   | 1   |          |                               |
| 8    | H2130008 A  | PLATE<br>플레이트                 | 1   |          |                               |
| 9    | H2100820-17 | LOCK<br>록크                    | 1   |          |                               |
| 10   | H2100419    | CONNECTOR<br>커넥터              | 1   |          | 32PIN(MALE)                   |
| 11   | CP510-1214  | CONNECTOR<br>커넥터              | 1   |          | 16P(MALE)                     |
| 12   | CP510-1175  | CABLE GLAND<br>케이블 그리스어랜드     | 1   |          | Aabaptor Lock PG21L           |
| 13   | CP510-0323  | ROUND SOCKET<br>라운드 소켓        | 1   |          |                               |
| 14   | CP510-1174  | COVER<br>커버                   | 1   |          |                               |
| 15   | H2100592    | KEY<br>키                      | 1   |          |                               |
| 16   | H2100686-21 | RUBBER BUFFER<br>고무 버퍼        | 4   |          |                               |
| 17   | CP510-1218  | KEY<br>키                      | 1   |          |                               |
| 18   | H2130328-01 | LABEL<br>라벨                   | 1   |          |                               |
| 19   | H2130328-04 | LABEL<br>라벨                   | 1   |          |                               |
| 20   | H2100686-09 | BOX COVER KEY<br>박스 커버 키      | 1   |          |                               |

EOL

|                       |                                      |
|-----------------------|--------------------------------------|
| Fig.<br><b>07.070</b> | <b>SWITCH BOX ASSY</b><br>스위치 박스 조립품 |
| <b>ELP790</b>         | <b>CP510-1114</b>                    |

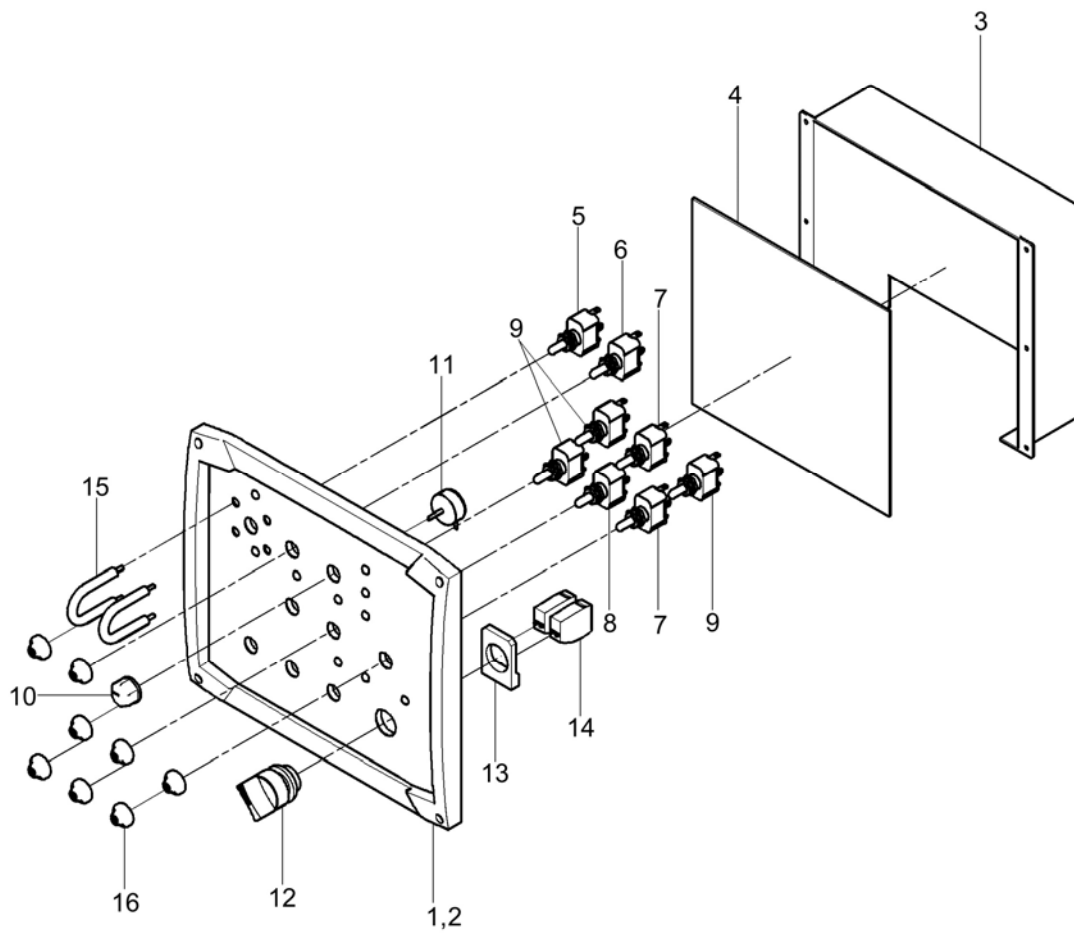


Fig.

**07.070****SWITCH BOX ASSY**

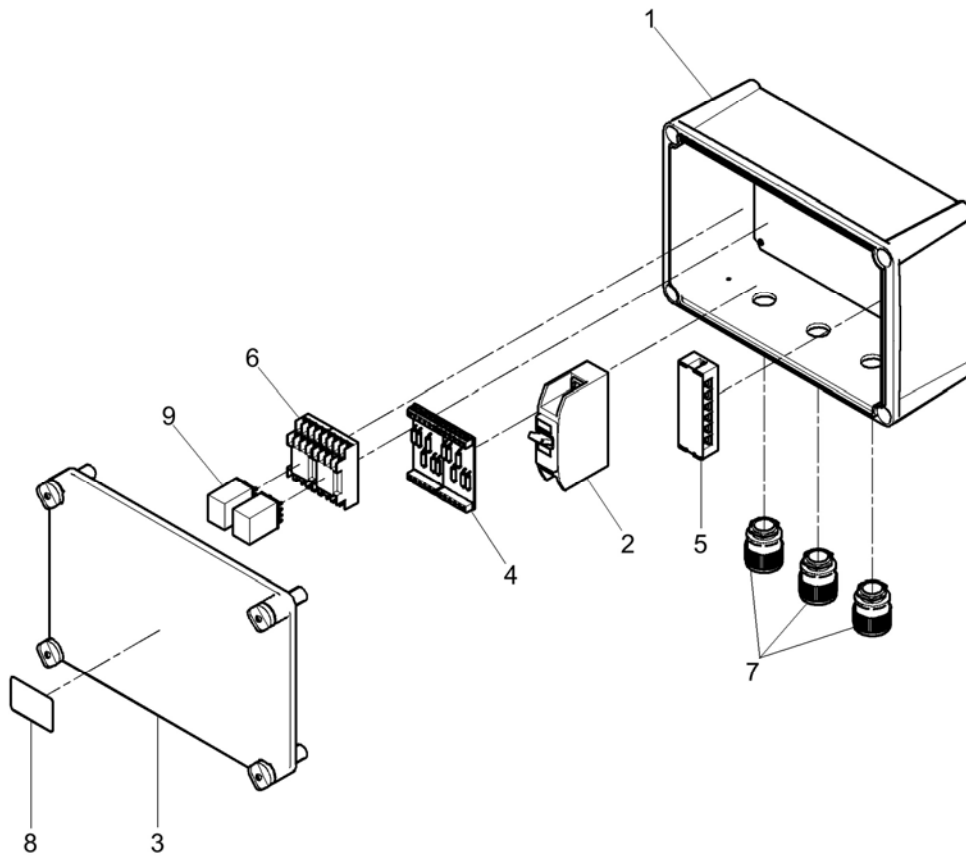
스위치 박스 조립품

**ELP790****CP510-1114**

| Item | Part Number | Part Name                     | Qty | See Fig. | Remark         |
|------|-------------|-------------------------------|-----|----------|----------------|
| 항번   | 품번          | 품명                            | 수량  | 참고 Fig.  | 비고             |
| 1    | CP510-1177  | CASE ASSY<br>케이스 조립품          | 1   |          | BCD250CF/BOPLA |
| 2    | CP510-1179  | DECAL<br>데칼                   | 1   |          |                |
| 3    | CP510-1180  | CASE<br>케이스                   | 1   |          | inner          |
| 4    | CP510-1115  | SWITCH BOARD<br>스위치 보드        | 1   |          | DC24V          |
| 5    | CP510-0995  | FLIP SWITCH<br>플립 스위치         | 1   |          | ON-0-MOM(P)    |
| 6    | CP510-0997  | FLIP SWITCH<br>플립 스위치         | 1   |          | (P)ON-0-ON     |
| 7    | CP510-0998  | FLIP SWITCH<br>플립 스위치         | 2   |          | 0-ON           |
| 8    | CP510-0091  | VIBRATOR SWITCH<br>바이브레이터 스위치 | 1   |          |                |
| 9    | CP510-0993  | FLIP SWITCH<br>플립 스위치         | 3   |          | 0-MOM          |
| 10   | CP510-0621  | KNOB<br>손잡이                   | 1   |          |                |
| 11   | CP510-0622  | POTENTIOMETER<br>포텐셔미터        | 1   |          | 5K             |
| 12   | CP510-0999  | SELECTOR<br>셀렉터               | 1   |          | ON-0-ON        |
| 13   | CP510-1000  | CONTACT BLOCK<br>콘택트 블록       | 1   |          |                |
| 14   | CP510-1001  | CONTACT BLOCK<br>콘택트 블록       | 2   |          |                |
| 15   | CP510-1219  | GUARD BAR<br>가드 바             | 2   |          | D7             |
| 16   | CP510-0994  | CLEAR BOOTS<br>클리어 부츠         | 8   |          |                |

EOL

|                       |                         |
|-----------------------|-------------------------|
| Fig.<br><b>07.080</b> | <b>FUSE BOX</b><br>퓨즈박스 |
| <b>ELP790</b>         | <b>H2100042 F</b>       |

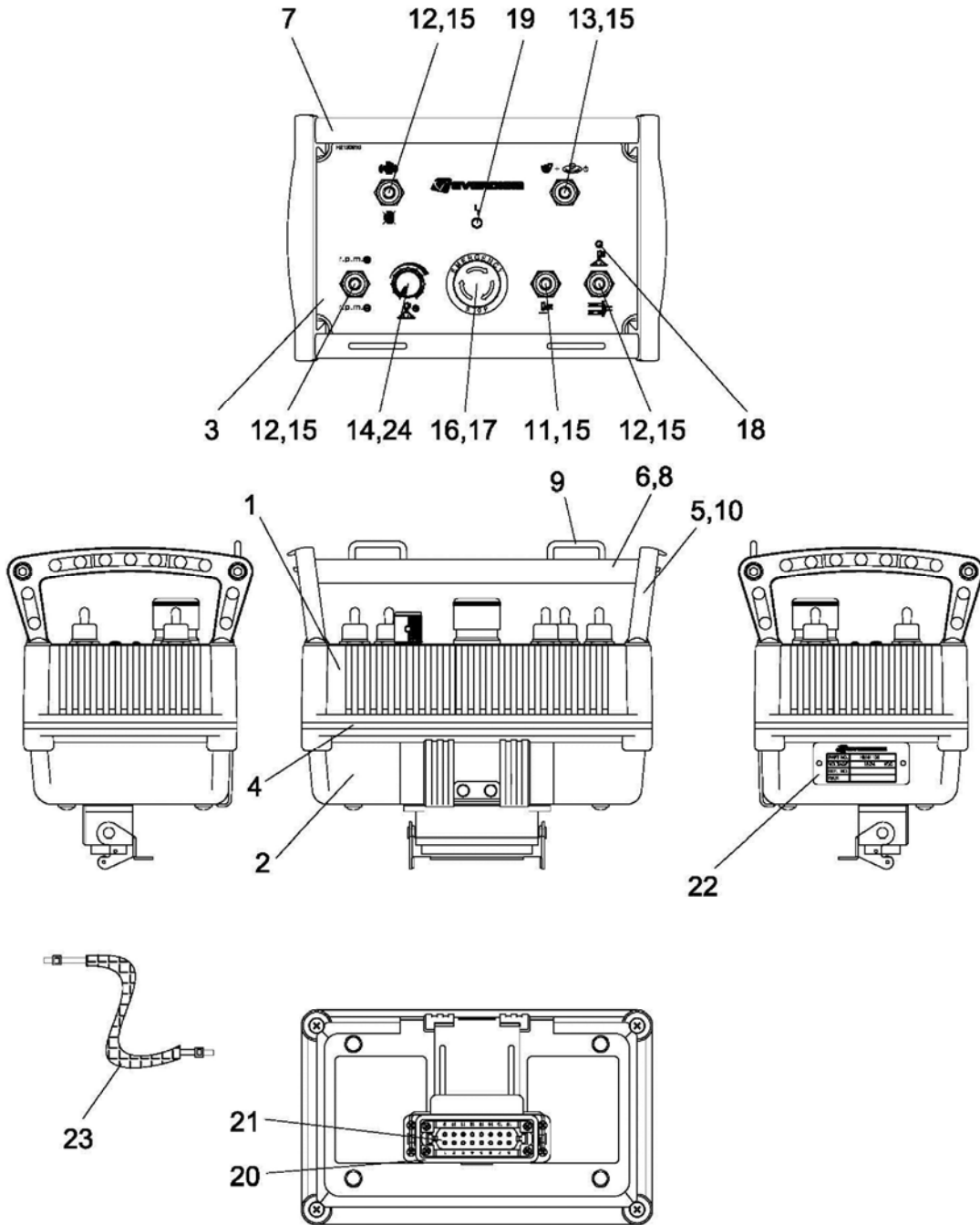


|                       |                         |
|-----------------------|-------------------------|
| Fig.<br><b>07.080</b> | <b>FUSE BOX</b><br>퓨즈박스 |
| <b>ELP790</b>         | <b>H2100042 F</b>       |

| Item<br>항번 | Part Number<br>품번 | Part Name<br>품명            | Qty<br>수량 | See Fig.<br>참고 Fig. | Remark<br>비고  |
|------------|-------------------|----------------------------|-----------|---------------------|---------------|
| 1          | CP510-0809        | LOWER CASE<br>하부 케이스       | 1         |                     |               |
| 2          | CP510-0808        | CIRCUIT BREAKER<br>서킷 브레이커 | 1         |                     | 50A           |
| 3          | CP510-0810        | UPPER CASE<br>상부 케이스       | 1         |                     |               |
| 4          | CP510-0109        | BOARD<br>보드                | 2         |                     |               |
| 5          | CP510-0807        | TERMINAL BLOCK<br>터미널 블록   | 1         |                     |               |
| 6          | H2100069          | RELAY HOLDER<br>릴레이 홀더     | 2         |                     |               |
| 7          | CP510-0110        | LOCK<br>록크                 | 3         |                     | CPS 16        |
| 8          | H2130066 A        | EVERDIGM DECAL<br>에버다임 데칼  | 1         |                     |               |
| 9          | CP510-0514        | RELAY<br>릴레이               | 2         |                     | MY4N 3A,DC24V |

EOL

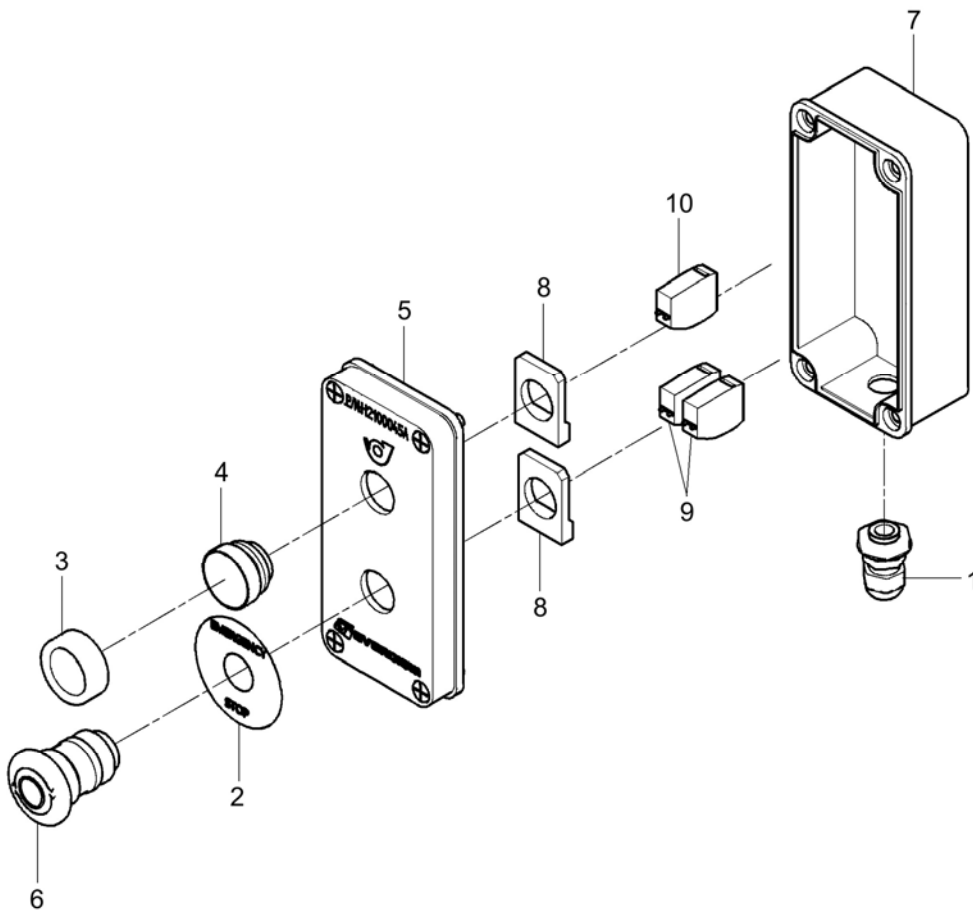
|                       |  |
|-----------------------|--|
| Fig.<br><b>07.090</b> | <b>CABLE REMOTE CONTROL FOR ETP</b><br>유선리모콘 |
| <b>ELP790</b>         | <b>H2101106</b>                              |



|                       |  |
|-----------------------|--|
| Fig.<br><b>07.090</b> | <b>CABLE REMOTE CONTROL FOR ETP</b><br>유선리모콘 |
| <b>ELP790</b>         | <b>H2101106</b>                              |

| Item<br>항번 | Part Number<br>품번 | Part Name<br>품명             | Qty<br>수량 | See Fig.<br>참고 Fig. | Remark<br>비고 |
|------------|-------------------|-----------------------------|-----------|---------------------|--------------|
| 1          | CP510-0235        | CASE<br>케이스                 | 1         |                     |              |
| 2          | CP510-0236        | CASE<br>케이스                 | 1         |                     |              |
| 3          | H2130916          | NAME PLATE<br>네임 플레이트       | 1         |                     |              |
| 4          | CP510-0237        | RUBBER SEAL<br>고무 씬         | 1         |                     |              |
| 5          | CP510-0238        | GRIP<br>그립                  | 2         |                     |              |
| 6          | CP510-0239        | ROUND BAR<br>라운드 바          | 1         |                     |              |
| 7          | CP510-0240        | ROUND BAR<br>라운드 바          | 1         |                     |              |
| 8          | CP510-0241        | RUBBER NUT<br>고무 너트         | 4         |                     |              |
| 9          | CP510-0242        | ROUND BAR PULLS<br>라운드 바 풀스 | 2         |                     |              |
| 10         | CP510-0243        | SUPPORT<br>서포트              | 4         |                     |              |
| 11         | CP510-0244        | SWITCH<br>스위치               | 1         |                     |              |
| 12         | CP510-0245        | SWITCH<br>스위치               | 3         |                     |              |
| 13         | CP510-0246        | SWITCH<br>스위치               | 1         |                     |              |
| 14         | CP510-0247        | KNOB<br>손잡이                 | 1         |                     |              |
| 15         | CP510-0248        | CAP<br>캡                    | 5         |                     |              |
| 16         | CP510-0249        | MUSHROOM HEAD<br>컴플리트 바디    | 1         |                     |              |
| 17         | CP510-0250        | COMPLETE BODY<br>컴플리트 바디    | 1         |                     |              |
| 18         | CP510-0251        | LED LENSE<br>LED 렌즈         | 1         |                     |              |
| 19         | CP510-0252        | LED LENSE<br>LED 렌즈         | 1         |                     |              |
| 20         | CP510-0253        | BASE<br>베이스                 | 1         |                     |              |
| 21         | CP510-0254        | CONNECTOR<br>커넥터            | 1         |                     |              |
| 22         | CP510-0255        | PLATE<br>플레이트               | 1         |                     |              |
| 23         | CP510-0256        | BELT<br>벨트                  | 1         |                     |              |
| 24         | CP510-0257        | VOLUME<br>볼륨                | 1         |                     |              |

|                       |  |
|-----------------------|--|
| Fig.<br><b>07.100</b> | <b>EMERGENCY SWITCH BOX</b><br>비상 스위치 박스 |
| <b>ELP790</b>         | <b>H2100045 A</b>                        |



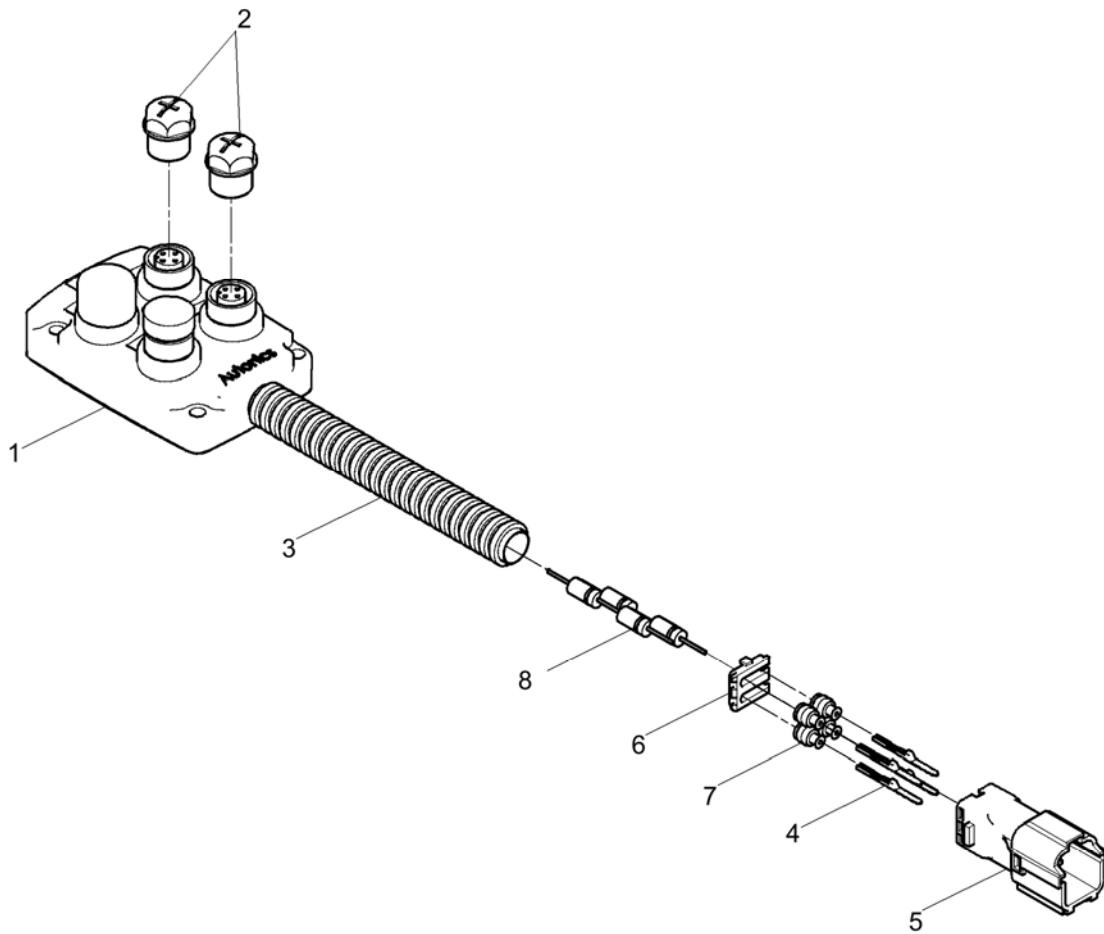


|                       |  |
|-----------------------|--|
| Fig.<br><b>07.100</b> | <b>EMERGENCY SWITCH BOX</b><br>비상 스위치 박스 |
| <b>ELP790</b>         | <b>H2100045 A</b>                        |

| Item<br>항번 | Part Number<br>품번 | Part Name<br>품명       | Qty<br>수량 | See Fig.<br>참고 Fig. | Remark<br>비고 |
|------------|-------------------|-----------------------|-----------|---------------------|--------------|
| 1          | CP510-0837        | PLUG<br>플러그           | 1         |                     | PG9          |
| 2          | H2100040          | DECAL<br>데칼           | 1         |                     |              |
| 3          | H2100039          | CLEAR BOOTS<br>클리어 부츠 | 1         |                     |              |
| 4          | CP510-0838        | PUSH BUTTON<br>푸쉬 버튼  | 1         |                     |              |
| 5          | H2100046          | BOX<br>박스             | 1         |                     |              |
| 6          | CP510-0506        | BUTTON<br>버튼          | 1         |                     |              |
| 7          | CP510-0505        | FI BOX<br>파이 박스       | 1         |                     |              |
| 8          | CP510-0507        | BODY<br>바디            | 2         |                     |              |
| 9          | CP510-0508        | BLOCK<br>블록           | 2         |                     | NORMAL CLOSE |
| 10         | CP510-0509        | BLOCK<br>블록           | 1         |                     | NORMAL OPEN  |

EOL

|                       |                                     |
|-----------------------|-------------------------------------|
| Fig.<br><b>07.110</b> | <b>TRANSLATION BOX</b><br>트랜스레이션 박스 |
| <b>ELP790</b>         | <b>H2100075 C</b>                   |

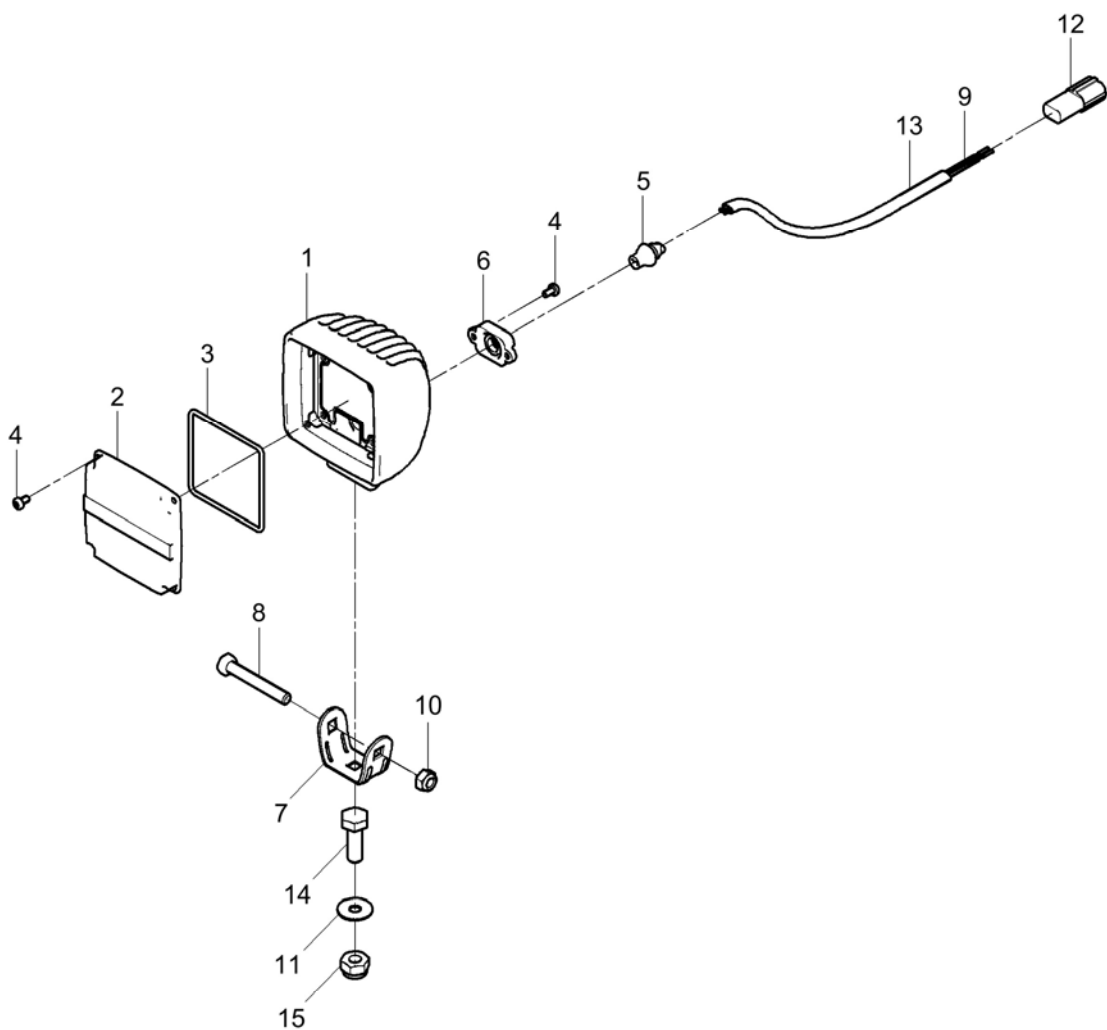


|                       |                                     |
|-----------------------|-------------------------------------|
| Fig.<br><b>07.110</b> | <b>TRANSLATION BOX</b><br>트랜스레이션 박스 |
| <b>ELP790</b>         | <b>H2100075 C</b>                   |

| Item<br>항번 | Part Number<br>품번 | Part Name<br>품명      | Qty<br>수량 | See Fig.<br>참고 Fig. | Remark<br>비고 |
|------------|-------------------|----------------------|-----------|---------------------|--------------|
| 1          | CP510-0789        | CASE<br>케이스          | 1         |                     |              |
| 2          | H2960006D002      | END CAP<br>마감캡       | 2         |                     | M12          |
| 3          | CP510-0790        | TUBE<br>튜브           | 1         |                     |              |
| 4          | H2960003D028      | TERMINAL<br>터미널      | 4         |                     |              |
| 5          | H2960003D011      | CONNECTOR<br>커넥터     | 1         |                     | 4PIN, KET    |
| 6          | H2960003D012      | REAR HOLDER<br>리어 홀더 | 1         |                     |              |
| 7          | H2960003D031      | WIRE SEAL<br>와이어 씬   | 4         |                     |              |
| 8          | CP510-0791        | DIODE<br>다이오드        | 4         |                     | 1A, 1N4002A  |

EOL

|                       |                            |
|-----------------------|----------------------------|
| Fig.<br><b>07.120</b> | <b>WORKING LAMP</b><br>작업등 |
| <b>ELP790</b>         | <b>CP510-0685 A</b>        |

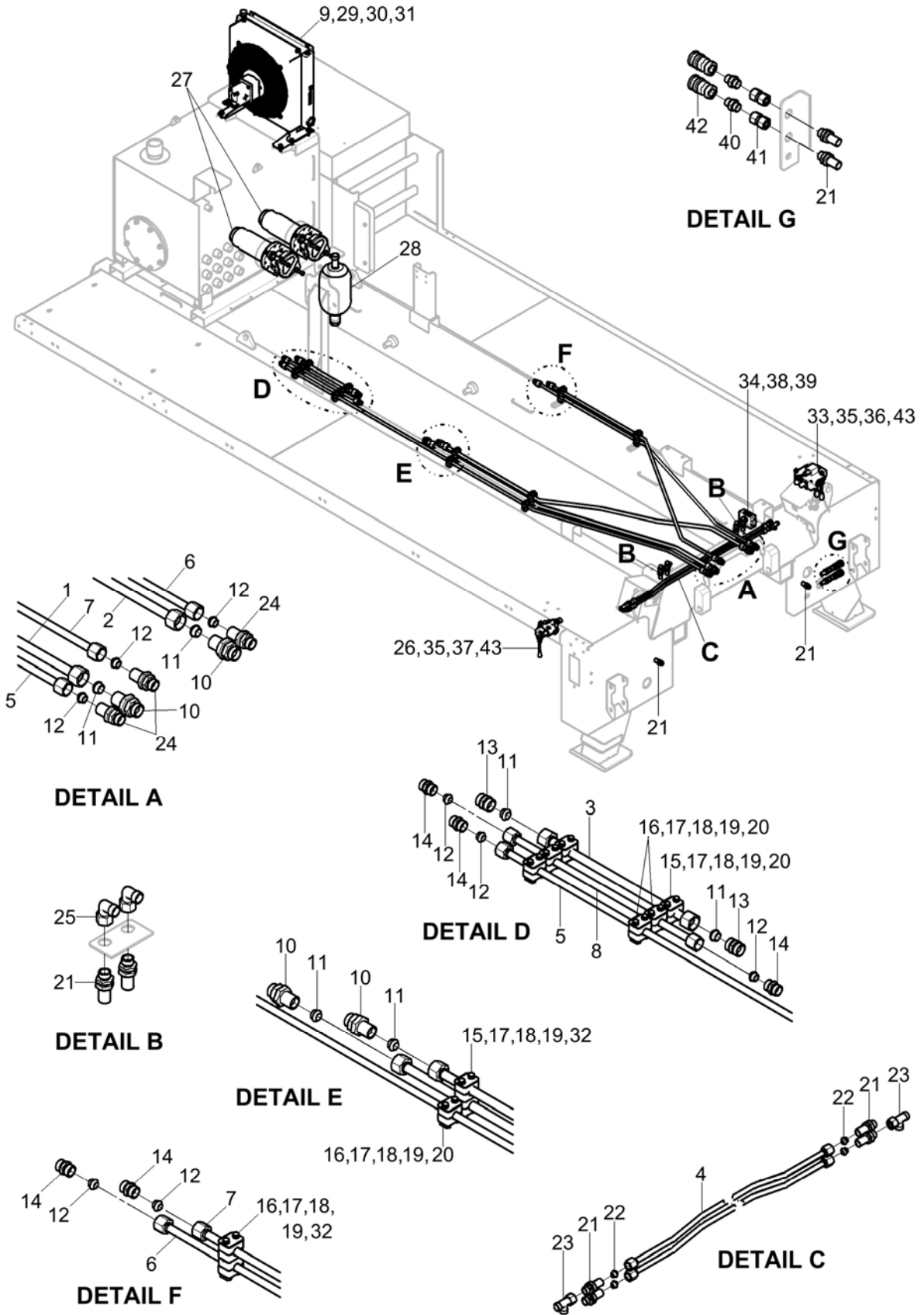


|                       |                            |
|-----------------------|----------------------------|
| Fig.<br><b>07.120</b> | <b>WORKING LAMP</b><br>작업등 |
| <b>ELP790</b>         | <b>CP510-0685 A</b>        |

| Item | Part Number  | Part Name          | Qty | See Fig. | Remark           |
|------|--------------|--------------------|-----|----------|------------------|
| 항번   | 품번           | 품명                 | 수량  | 참고 Fig.  | 비고               |
| 1    | CP510-0707   | CASE<br>케이스        | 1   |          |                  |
| 2    | CP510-0708   | COVER<br>커버        | 1   |          |                  |
| 3    | CP510-0709   | SEAL<br>씰          | 1   |          |                  |
| 4    | CP510-0710   | SCREW<br>홀볼이 작은 나사 | 6   |          | M4x8             |
| 5    | CP510-0711   | GASKET<br>가스켓      | 1   |          |                  |
| 6    | CP510-0712   | COVER<br>커버        | 1   |          |                  |
| 7    | CP510-0713   | BRACKET<br>브라켓     | 1   |          |                  |
| 8    | CP510-0714   | COVER<br>커버        | 1   |          | M8x55L           |
| 9    | CP510-0715   | CABLE<br>케이블       | 1   |          |                  |
| 10   | CP510-0716   | NUT<br>너트          | 1   |          |                  |
| 11   | CP510-0719   | WASHER<br>와셔       | 1   |          |                  |
| 12   | CP510-0720   | HOUSING<br>하우징     | 1   |          |                  |
| 13   | CP510-0721 A | TUBE<br>튜브         | 1   |          |                  |
| 14   | S0112272     | HEX BOLT<br>육각볼트   | 1   |          | M10x1.5xL30-ZPC3 |
| 15   | 93930009D008 | LOCK NUT<br>록크 너트  | 1   |          | M10xT8           |

EOL

|                               |   |
|-------------------------------|---|
| <p>Fig.<br/><b>09.010</b></p> | <p><b>HYD. LINE INSTALLATION</b><br/>유압 라인 장착</p> |
| <p><b>ELP790</b></p>          | <p><b>CP200-0393 B</b></p>                        |



|                       |   |
|-----------------------|---|
| Fig.<br><b>09.010</b> | <b>HYD. LINE INSTALLATION</b><br>유압 라인 장착 |
| <b>ELP790</b>         | <b>CP200-0393 B</b>                       |

| Item<br>항번 | Part Number<br>품번 | Part Name<br>품명                | Qty<br>수량 | See Fig.<br>참고 Fig. | Remark<br>비고       |
|------------|-------------------|--------------------------------|-----------|---------------------|--------------------|
| 1          | CP900-4297        | HYD. PIPE<br>유압 파이프            | 1         |                     | D18x2.5T           |
| 2          | CP900-4298 A      | HYD. PIPE<br>유압 파이프            | 1         |                     | D18x2.5T           |
| 3          | CP900-4299        | HYD. PIPE<br>유압 파이프            | 1         |                     | D18x2.5T           |
| 4          | CP900-4300        | HYD. PIPE<br>유압 파이프            | 2         |                     | D15x2.5T           |
| 5          | CP900-4301        | HYD. PIPE<br>유압 파이프            | 1         |                     | D18x2.5T           |
| 6          | CP900-4302        | HYD. PIPE<br>유압 파이프            | 1         |                     | D18x2.5T           |
| 7          | CP900-4303 A      | HYD. PIPE<br>유압 파이프            | 1         |                     | D18x2.5T           |
| 8          | CP900-4311        | HYD. PIPE<br>유압 파이프            | 1         |                     | D15x2.5T           |
| 9          | CP900-2091        | OIL COOLER<br>오일 쿨러            | 1         | 09.020              |                    |
| 10         | 181-00209D006     | BULKHEAD COUPLING<br>피팅        | 4         |                     | GSS 18L            |
| 11         | 181-00186D006     | INTERMEDIATE RING<br>인터미디어트 링  | 6         |                     | BO-ZR 18L          |
| 12         | 181-00186D005     | INTERMEDIATE RING<br>인터미디어트 링  | 8         |                     | BO-ZR 15L          |
| 13         | 181-00204D009     | STRAIGHT COUPLING<br>피팅        | 2         |                     | GS 18L             |
| 14         | 181-00204D008     | STRAIGHT COUPLING<br>피팅        | 5         |                     | GS 15L             |
| 15         | 93920003D004      | PIPE CLAMP<br>파이프 클램프          | 12        |                     |                    |
| 16         | 93920003D010      | PIPE CLAMP<br>파이프 클램프          | 20        |                     |                    |
| 17         | 93930014 A        | RAIL NUT<br>레일 너트              | 24        |                     |                    |
| 18         | 93930002D002      | COVER PLATE<br>커버              | 12        |                     |                    |
| 19         | S5102303          | SPRING WASHER<br>스프링와셔         | 24        |                     | D6-ZPC3            |
| 20         | S0505463          | HEX BOLT(SEAT)<br>육각볼트         | 16        |                     | M6x1-L40-FULL-ZPC3 |
| 21         | 181-00209D004     | BULKHEAD COUPLING<br>피팅        | 12        |                     | GSS 12L            |
| 22         | 181-00186D004     | INTERMEDIATE RING<br>인터미디어트 링  | 4         |                     | BO-ZR 12L/S        |
| 23         | 181-00210D004     | ADJUSTABLE MALE STUD TEE<br>피팅 | 2         |                     | ELSD 12L           |
| 24         | 181-00209D005     | BULKHEAD COUPLING<br>피팅        | 3         |                     | GSS 15L            |

Fig.

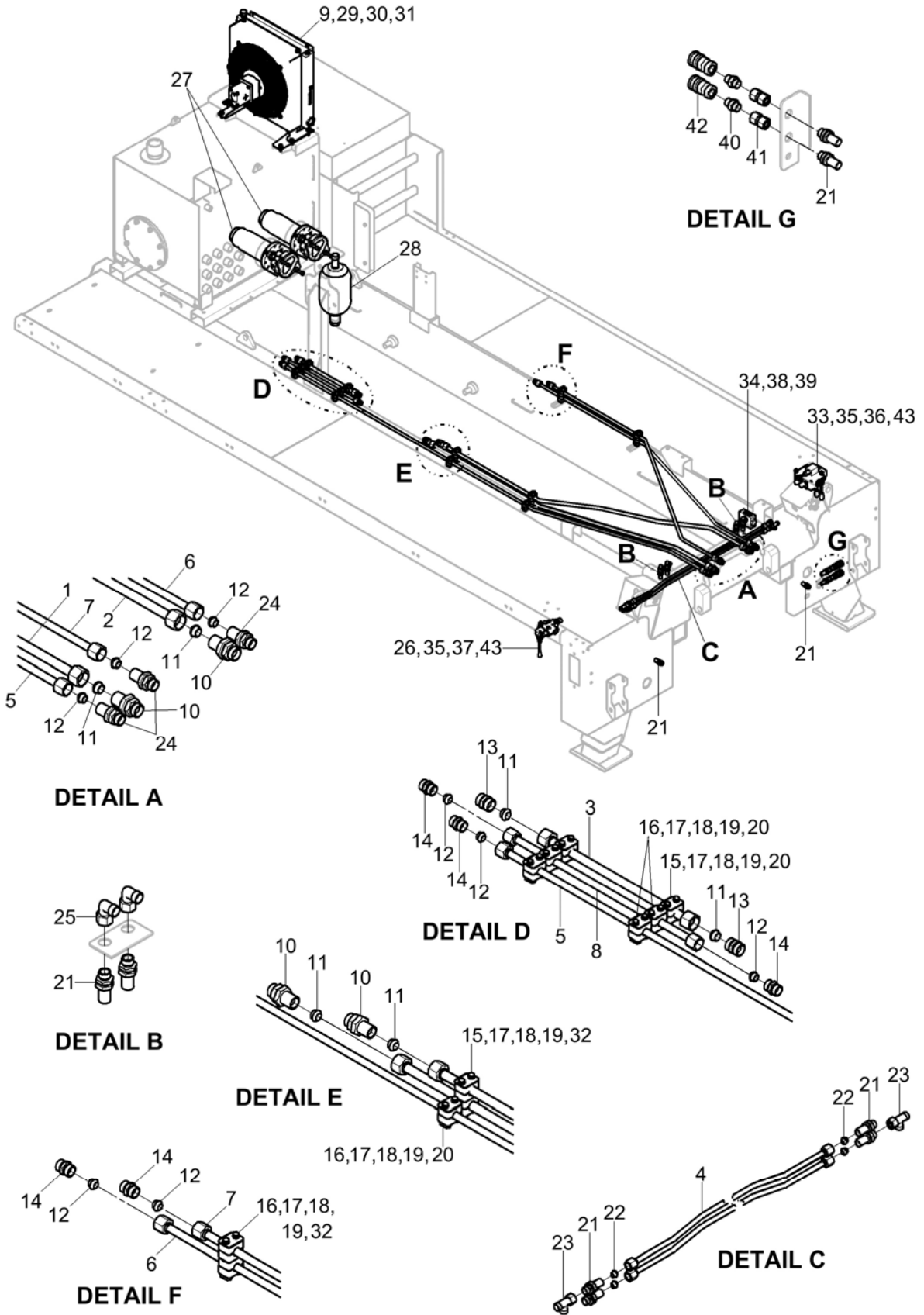
**09.010**

**HYD. LINE INSTALLATION**

유압 라인 장착

**ELP790**

**CP200-0393 B**



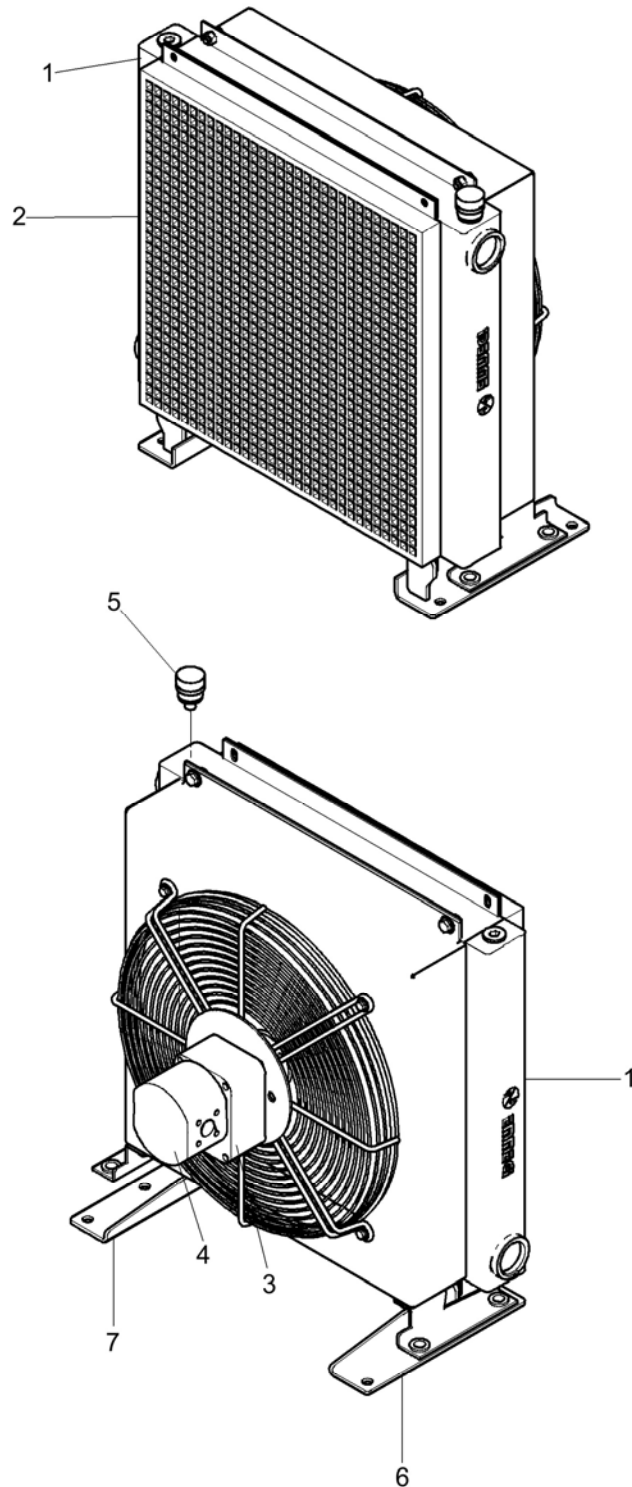


|                       |   |
|-----------------------|---|
| Fig.<br><b>09.010</b> | <b>HYD. LINE INSTALLATION</b><br>유압 라인 장착 |
| <b>ELP790</b>         | <b>CP200-0393 B</b>                       |

| Item<br>항번 | Part Number<br>품번 | Part Name<br>품명                  | Qty<br>수량 | See Fig.<br>참고 Fig. | Remark<br>비고          |
|------------|-------------------|----------------------------------|-----------|---------------------|-----------------------|
| 25         | 181-00223D004     | ADJUSTABLE MALE STUD ELBOW<br>피팅 | 4         |                     | EWSD 12L              |
| 26         | CP900-1579 B      | CONTROL VALVE<br>컨트롤 밸브          | 1         | 09.030              |                       |
| 27         | 471-00045         | SUCTION FILTER<br>석션 필터          | 2         | 09.050              |                       |
| 28         | 460-00009 C       | ACCUMULATOR ASSY<br>어큐뮬레이터 조립품   | 1         | 09.060              | BN350-1A(40L)         |
| 29         | S5010690          | PLAIN WASHER<br>평와셔              | 6         |                     | D10                   |
| 30         | S5100690          | SPRING WASHER<br>스프링와셔           | 6         |                     | D10                   |
| 31         | S0512290          | HEX BOLT(SEAT)<br>육각볼트           | 6         |                     | M10x1.5-L30-FULL      |
| 32         | S0506053          | HEX BOLT(SEAT)<br>육각볼트           | 8         |                     | M6x1-L70-FULL-ZPC3    |
| 33         | CP900-4351        | LEG CONTROL BLOCK<br>레그 컨트롤 블록   | 1         | 09.040              |                       |
| 34         | H2080770          | DOUBLE PILOT V/V<br>파일럿 밸브       | 1         |                     |                       |
| 35         | S5100603          | SPRING WASHER<br>스프링와셔           | 4         |                     | D10-ZPC3              |
| 36         | S0510263          | HEX BOLT(SEAT)<br>육각볼트           | 2         |                     | M8x1.25-L80-FULL-ZPC3 |
| 37         | S0509863          | HEX BOLT(SEAT)<br>육각볼트           | 2         |                     | M8x1.25-L60-FULL-ZPC3 |
| 38         | S5010303          | PLAIN WASHER<br>평와셔              | 2         |                     | D6-ZPC3               |
| 39         | S0505563          | HEX BOLT(SEAT)<br>육각볼트           | 2         |                     | M6x1-L45-FULL-ZPC3    |
| 40         | 181-00213D004     | MALE STUD COUPLING<br>스터드 커플링    | 2         |                     | GES 12LR-WD           |
| 41         | 181-00252D004     | STRAIGHT COUPLING<br>피팅          | 2         |                     | SNV 12L               |
| 42         | H2980543          | QUICK COUPLING<br>퀵 커플링          | 2         |                     |                       |
| 43         | S4012603          | HEX NUT<br>육각너트                  | 4         |                     | M10x1.5-Sty.2-ZPC3    |

EOL

|      |               |                            |
|------|---------------|----------------------------|
| Fig. | <b>09.020</b> | <b>OIL COOLER</b><br>오일 쿨러 |
|      | <b>ELP790</b> | <b>CP900-2091</b>          |

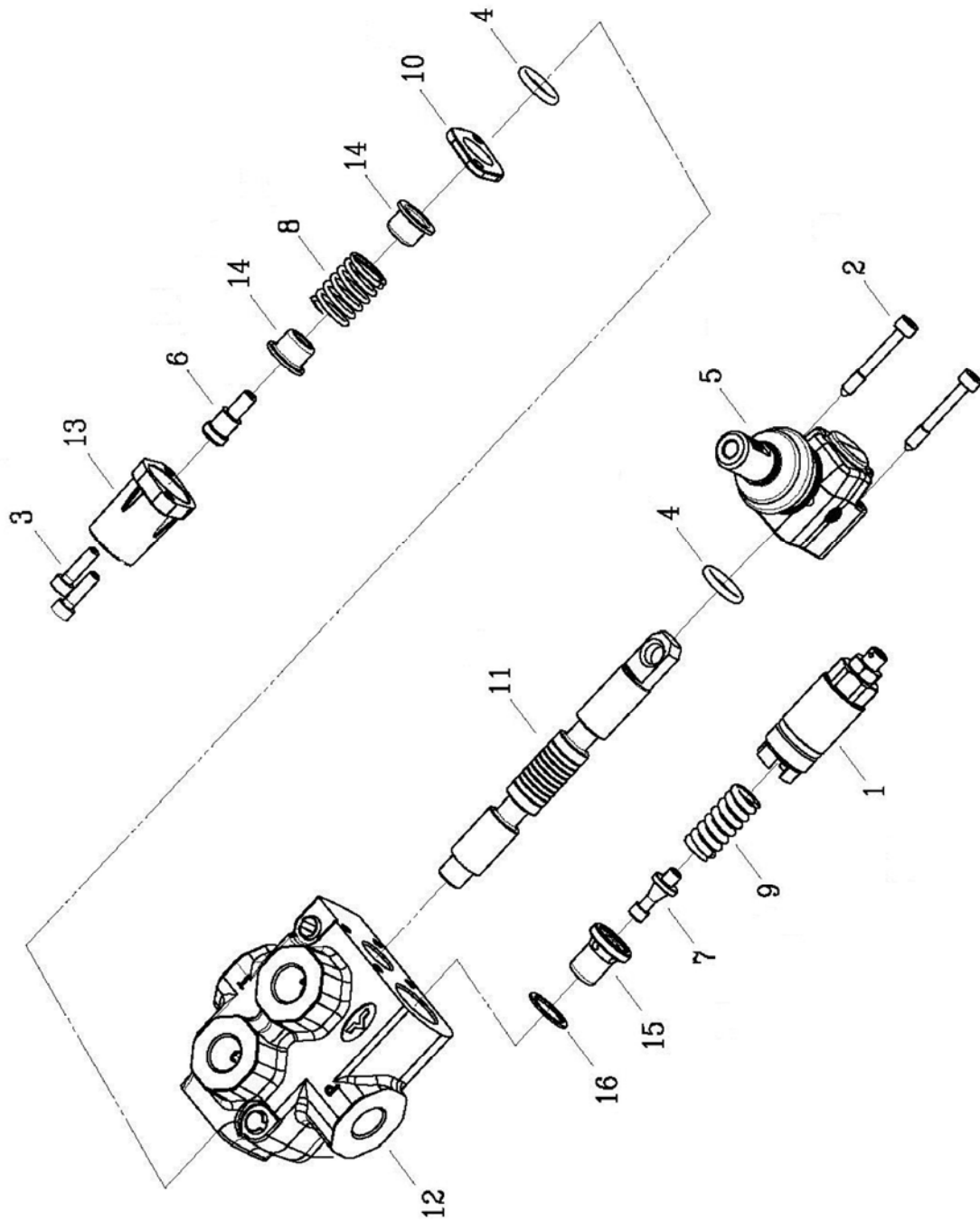


|                       |                            |
|-----------------------|----------------------------|
| Fig.<br><b>09.020</b> | <b>OIL COOLER</b><br>오일 쿨러 |
| <b>ELP790</b>         | <b>CP900-2091</b>          |

| Item<br>항번 | Part Number<br>품번 | Part Name<br>품명     | Qty<br>수량 | See Fig.<br>참고 Fig. | Remark<br>비고 |
|------------|-------------------|---------------------|-----------|---------------------|--------------|
| 1          | CP900-2520        | COOLER<br>쿨러        | 1         |                     |              |
| 2          | CP900-2516        | COVER<br>커버         | 1         |                     |              |
| 3          | CP900-2517        | SUPPORT<br>서포트      | 1         |                     |              |
| 4          | CP900-2518        | HYD. MOTOR<br>유압 모터 | 1         |                     | 20MR.X546    |
| 5          | H2080851          | SENSOR<br>센서        | 1         |                     |              |
| 6          | CP210-3542        | BRACKET<br>브라켓      | 1         |                     |              |
| 7          | CP210-3541        | BRACKET<br>브라켓      | 1         |                     |              |

EOL

|                       |                                |
|-----------------------|--------------------------------|
| Fig.<br><b>09.030</b> | <b>CONTROL VALVE</b><br>컨트롤 밸브 |
| <b>ELP790</b>         | <b>CP900-1579 B</b>            |

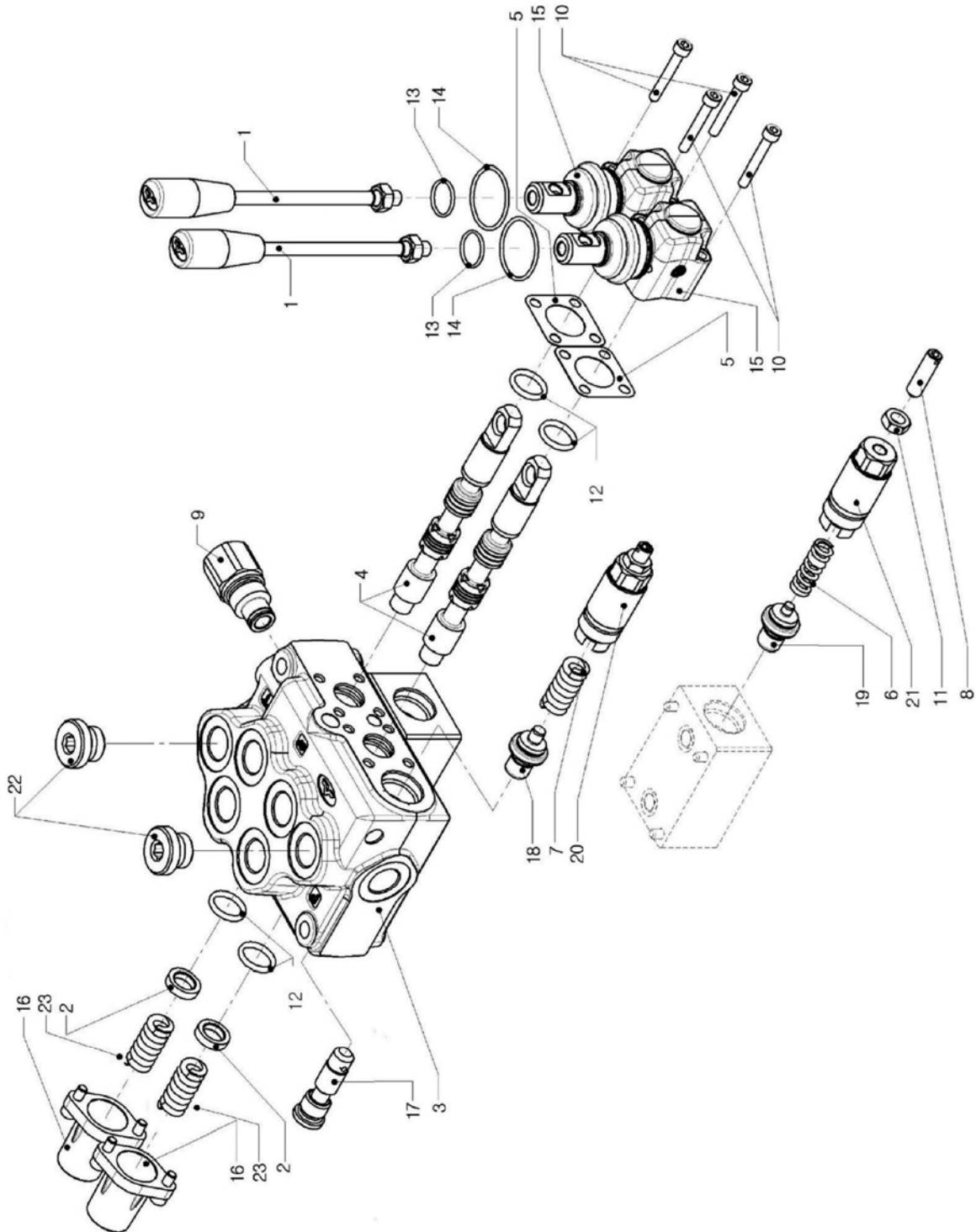


|                       |                                |
|-----------------------|--------------------------------|
| Fig.<br><b>09.030</b> | <b>CONTROL VALVE</b><br>컨트롤 밸브 |
| <b>ELP790</b>         | <b>CP900-1579 B</b>            |

| Item<br>항번 | Part Number<br>품번 | Part Name<br>품명         | Qty<br>수량 | See Fig.<br>참고 Fig. | Remark<br>비고        |
|------------|-------------------|-------------------------|-----------|---------------------|---------------------|
| 1          | CP900-4388        | KIT<br>키트               | 1         |                     | VMP5_G              |
| 2          | CP900-4389        | SCREW<br>홈볼이 작은 나사      | 2         |                     | UNI_5931_M5x35_8.8  |
| 3          | CP900-4390        | SCREW<br>홈볼이 작은 나사      | 2         |                     | UNI_5931_M5x35_8.8  |
| 4          | CP900-4391        | O-RING<br>오링            | 2         |                     | 15.88x2.62 NBR 70SH |
| 5          | CP900-4392        | LEVER<br>레버             | 1         |                     |                     |
| 6          | CP900-4397        | SPRING GUIDE<br>스프링 가이드 | 1         |                     |                     |
| 7          | CP900-4394        | SHUTTER<br>셔터           | 1         |                     | VMP5                |
| 8          | CP900-4396        | SPRING<br>스프링           | 1         |                     |                     |
| 9          | CP900-4393        | SPRING<br>스프링           | 1         |                     | N.3 VMPK_VMPJ_S5    |
| 10         | CP900-4398        | SPACER<br>스페이서          | 1         |                     |                     |
| 11         | CP900-4399        | SPOOL<br>스풀             | 1         |                     | 1_SD5               |
| 12         | CP900-4400        | BODY<br>바디              | 1         |                     |                     |
| 13         | CP900-4401        | END CAP<br>마감캡          | 1         |                     |                     |
| 14         | CP900-4402        | BUSHING<br>부싱           | 2         |                     |                     |
| 15         | CP900-4403        | POPPET<br>포핏            | 1         |                     | VMP5                |
| 16         | CP900-4404        | RING<br>링               | 1         |                     | 16x20x1             |

EOL

|                       |                                       |
|-----------------------|---------------------------------------|
| Fig.<br><b>09.040</b> | <b>LEG CONTROL BLOCK</b><br>레그 컨트롤 블록 |
| <b>ELP790</b>         | <b>CP900-4351</b>                     |

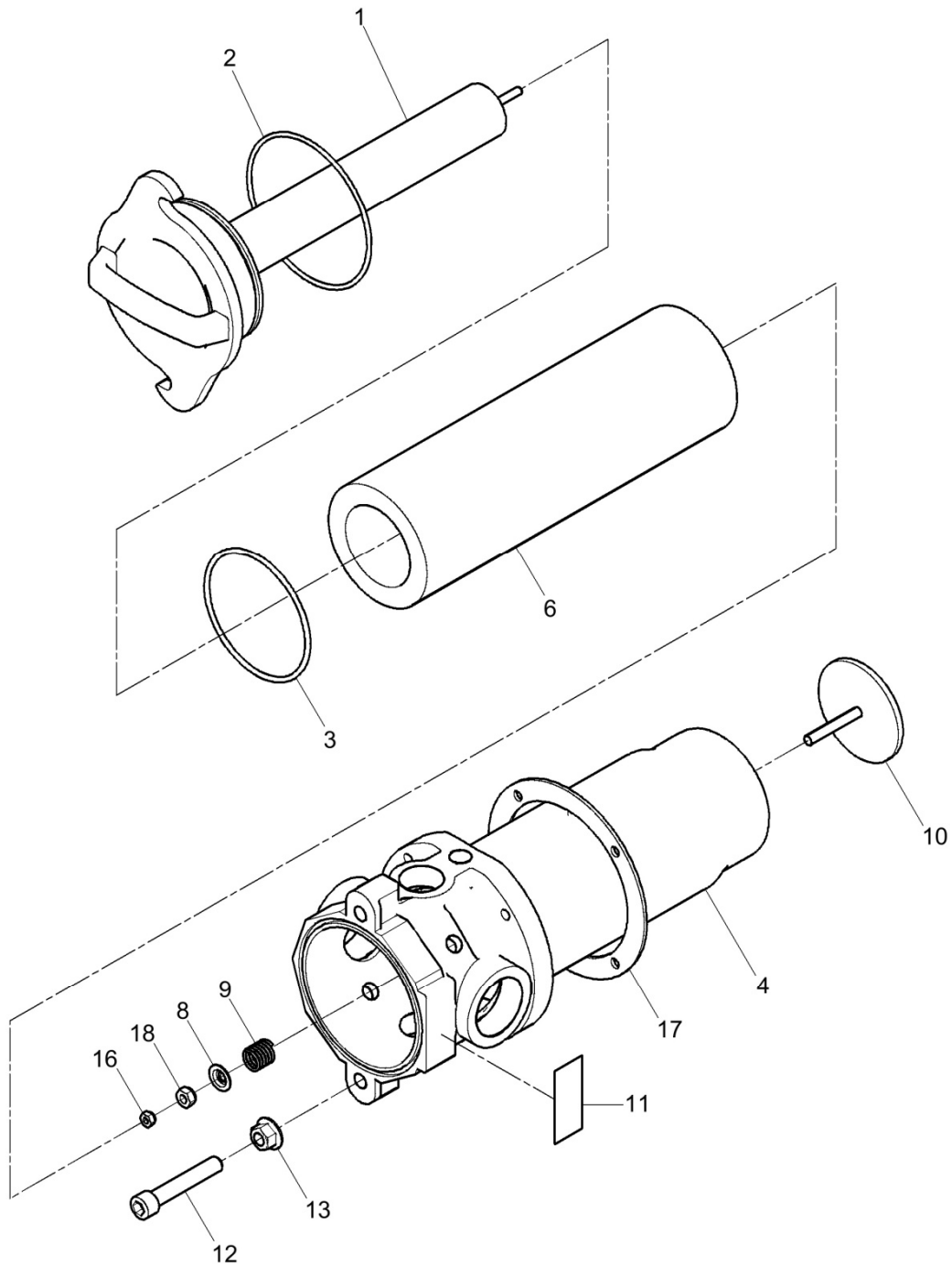


|                       |                                       |
|-----------------------|---------------------------------------|
| Fig.<br><b>09.040</b> | <b>LEG CONTROL BLOCK</b><br>레그 컨트롤 블록 |
| <b>ELP790</b>         | <b>CP900-4351</b>                     |

| Item<br>항번 | Part Number<br>품번 | Part Name<br>품명       | Qty<br>수량 | See Fig.<br>참고 Fig. | Remark<br>비고 |
|------------|-------------------|-----------------------|-----------|---------------------|--------------|
| 1          | CP900-4365        | HANDLE<br>핸들          | 2         |                     |              |
| 2          | CP900-4366        | RING<br>링             | 2         |                     |              |
| 3          | CP900-4367        | MAIN BODY<br>메인 바디    | 1         |                     |              |
| 4          | CP900-4368        | SPOOL<br>스풀           | 2         |                     |              |
| 5          | CP900-4369        | SEAL<br>씰             | 2         |                     |              |
| 6          | CP900-4370        | SPRING<br>스프링         | 1         |                     |              |
| 7          | CP900-4371        | SPRING<br>스프링         | 1         |                     |              |
| 8          | CP900-4372        | SCREW<br>홈볼이 작은 나사    | 1         |                     |              |
| 9          | CP900-4373        | JOINT<br>조인트          | 1         |                     |              |
| 10         | CP900-4374        | LEVER<br>레버           | 2         |                     |              |
| 11         | CP900-4375        | HEX NUT<br>육각너트       | 1         |                     |              |
| 12         | CP900-4376        | O-RING<br>오링          | 4         |                     |              |
| 13         | CP900-4377        | O-RING<br>오링          | 2         |                     |              |
| 14         | CP900-4378        | O-RING<br>오링          | 2         |                     |              |
| 15         | CP900-4379        | SCREW<br>홈볼이 작은 나사    | 4         |                     |              |
| 16         | CP900-4380        | ENDCAP KIT<br>엔드캡 키트  | 2         |                     |              |
| 17         | CP900-4381        | KIT<br>키트             | 1         |                     |              |
| 18         | CP900-4382        | INLET PART<br>인렛 파트   | 1         |                     |              |
| 19         | CP900-4383        | KIT<br>키트             | 1         |                     |              |
| 20         | CP900-4384        | KIT<br>키트             | 1         |                     |              |
| 21         | CP900-4385        | KIT<br>키트             | 1         |                     |              |
| 22         | CP900-4386        | PLUG<br>플러그           | 2         |                     |              |
| 23         | CP900-4387        | CONTROL KIT<br>컨트롤 키트 | 2         |                     |              |

EOL

|      |               |                                |
|------|---------------|--------------------------------|
| Fig. | <b>09.050</b> | <b>SUCTION FILTER</b><br>석션 필터 |
|      | <b>ELP790</b> | <b>471-00045</b>               |



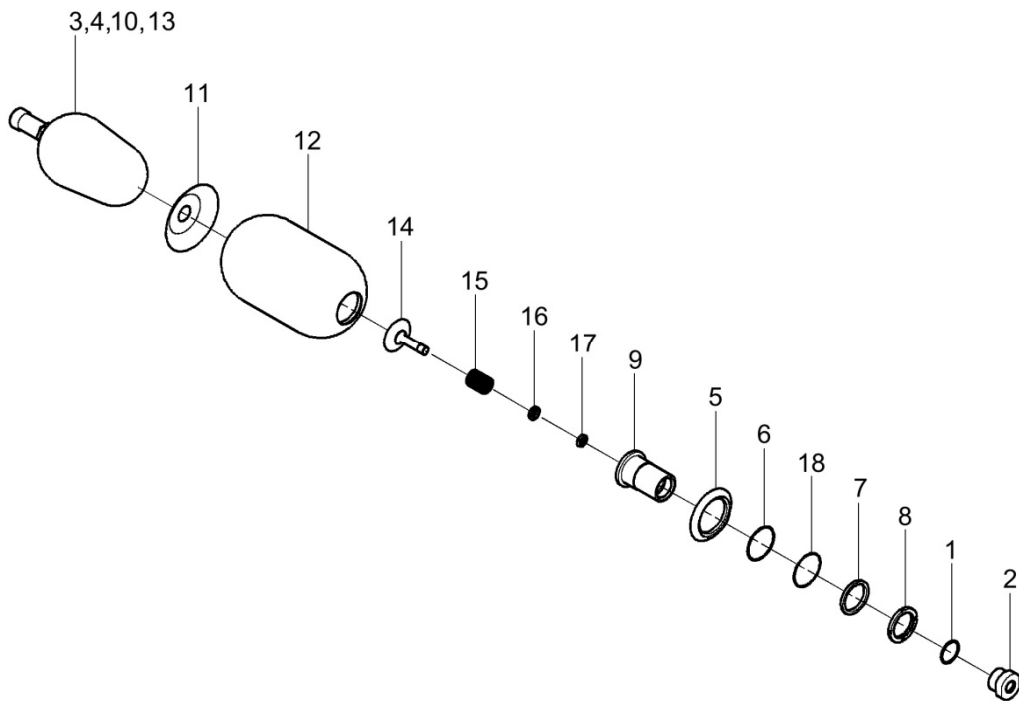


|                       |                                |
|-----------------------|--------------------------------|
| Fig.<br><b>09.050</b> | <b>SUCTION FILTER</b><br>석션 필터 |
| <b>ELP790</b>         | <b>471-00045</b>               |

| Item<br>항번 | Part Number<br>품번 | Part Name<br>품명                   | Qty<br>수량 | See Fig.<br>참고 Fig. | Remark<br>비고       |
|------------|-------------------|-----------------------------------|-----------|---------------------|--------------------|
| 1          | CP900-4520        | COVER ASSY<br>커버 조립품              | 1         |                     |                    |
| 2          | CP900-0203        | O-RING<br>오링                      | 1         |                     | ID120x3.5          |
| 3          | CP900-0204        | O-RING<br>오링                      | 1         |                     | ID100x4.0          |
| 4          | CP900-4521        | FILTER HOUSING ASSY<br>필터 하우징 조립품 | 1         |                     | 2-1"x 2*1-1/2"     |
| 6          | 474-00013         | ELEMENT ASSY<br>필터 엘레먼트           | 1         |                     |                    |
| 8          | CP900-0208        | SPRING HOLDER<br>스프링 홀더           | 1         |                     |                    |
| 9          | CP900-0209        | SPRING<br>스프링                     | 1         |                     |                    |
| 10         | CP900-0210        | VALVE PLATE<br>밸브 플레이트            | 1         |                     |                    |
| 11         | CP900-0211        | NAME PLATE<br>네임 플레이트             | 1         |                     |                    |
| 12         | S2316090          | SOCKET BOLT<br>소켓볼트               | 2         |                     | M12x1.75-L70-FULL- |
| 13         | S4500700          | HEX NUT(FL)<br>플랜지볼이 육각 너트        | 2         |                     | M12x1.75           |
| 16         | 93930009D004      | LOCK NUT<br>록크 너트                 | 1         |                     | M6xT8              |
| 17         | CP900-0213        | GASKET<br>가스켓                     | 1         |                     |                    |
| 18         | 93930009D006      | LOCK NUT<br>록크 너트                 | 1         |                     | M8                 |

EOL

|                       |                                       |
|-----------------------|---------------------------------------|
| Fig.<br><b>09.060</b> | <b>ACCUMULATOR ASSY</b><br>어큐물레이터 조립품 |
| <b>ELP790</b>         | <b>460-00009 C</b>                    |

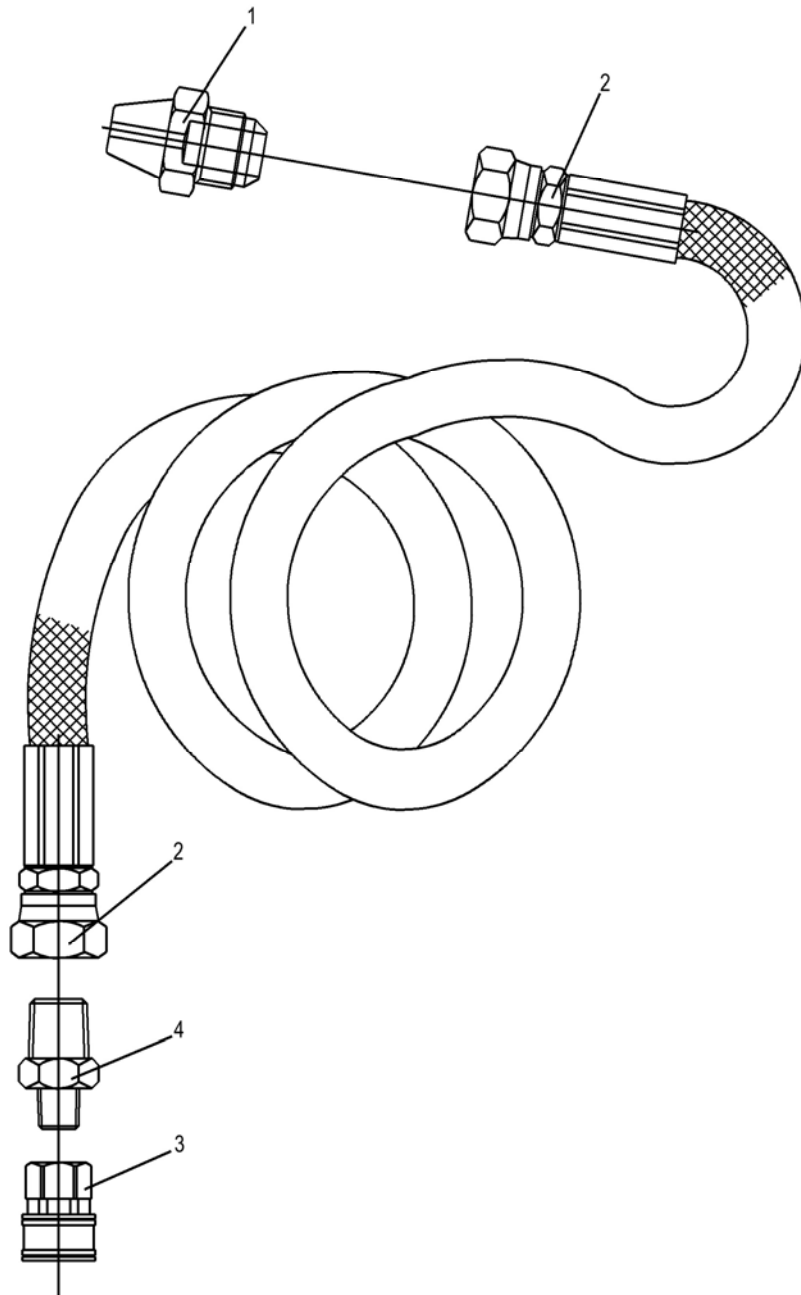


|                       |                                       |
|-----------------------|---------------------------------------|
| Fig.<br><b>09.060</b> | <b>ACCUMULATOR ASSY</b><br>어큐물레이터 조립품 |
| <b>ELP790</b>         | <b>460-00009 C</b>                    |

| Item<br>항번 | Part Number<br>품번 | Part Name<br>품명               | Qty<br>수량 | See Fig.<br>참고 Fig. | Remark<br>비고 |
|------------|-------------------|-------------------------------|-----------|---------------------|--------------|
| 1          | CP900-2643        | O-RING<br>오링                  | 1         |                     | 43.0x2.5     |
| 2          | CP900-2644        | BUSHING<br>부싱                 | 1         |                     |              |
| 3          | CP900-2830        | PROTECT CAP<br>보호캡            | 1         |                     |              |
| 4          | CP900-2840        | VALVE<br>밸브                   | 1         |                     |              |
| 5          | CP900-2835        | RING<br>링                     | 1         |                     |              |
| 6          | CP900-2833        | O-RING<br>오링                  | 1         |                     |              |
| 7          | CP900-2831        | WASHER<br>와셔                  | 1         |                     |              |
| 8          | CP900-2832        | RING<br>링                     | 1         |                     |              |
| 9          | CP900-2834        | PORT<br>포트                    | 1         |                     |              |
| 10         | CP900-2829        | NUT<br>너트                     | 1         |                     |              |
| 11         | CP900-2827        | PLATE<br>플레이트                 | 1         |                     |              |
| 12         | CP900-2826        | ACCUMULATOR SHEEL<br>어큐물레이터 셸 | 1         |                     |              |
| 13         | CP900-2828        | BLADDER<br>블래더                | 1         |                     |              |
| 14         | CP900-2836        | POPPET<br>포핏                  | 1         |                     |              |
| 15         | CP900-2837        | SPRING<br>스프링                 | 1         |                     |              |
| 16         | CP900-2838        | PISTON<br>피스톤                 | 1         |                     |              |
| 17         | CP900-2839        | NUT<br>너트                     | 1         |                     |              |
| 18         | CP900-4522        | BACKUP RING<br>백업링            | 1         |                     |              |

EOL

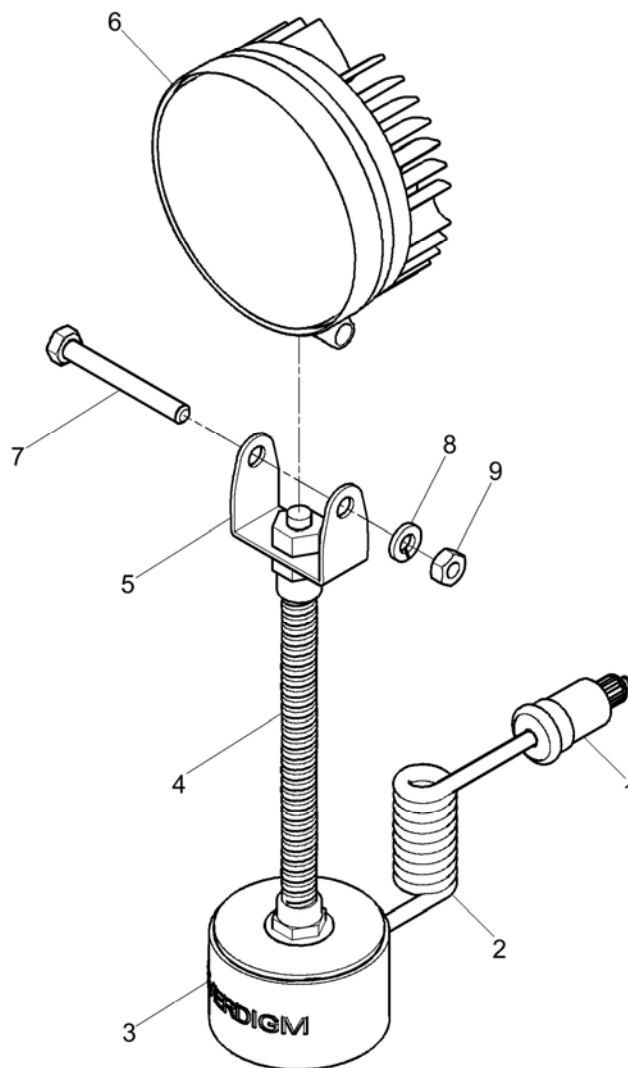
|                       |                                     |
|-----------------------|-------------------------------------|
| Fig.<br><b>09.070</b> | <b>WATER HOSE ASSY</b><br>워터 호스 조립품 |
| <b>ELP790</b>         | <b>H2050057 E</b>                   |



|                       |                                     |
|-----------------------|-------------------------------------|
| Fig.<br><b>09.070</b> | <b>WATER HOSE ASSY</b><br>워터 호스 조립품 |
| <b>ELP790</b>         | <b>H2050057 E</b>                   |

| Item<br>항번 | Part Number<br>품번 | Part Name<br>품명         | Qty<br>수량 | See Fig.<br>참고 Fig. | Remark<br>비고 |
|------------|-------------------|-------------------------|-----------|---------------------|--------------|
| 1          | H2050057-01 A     | NOZZLE<br>노즐            | 1         |                     |              |
| 2          | H2050057-02 A     | HOSE<br>호스              | 1         |                     |              |
| 3          | H2050057-03       | QUICK COUPLING<br>퀵 커플링 | 1         |                     |              |
| 4          | H2050057-04       | NIPPLE<br>니플            | 1         |                     |              |
| EOL        |                   |                         |           |                     |              |

|                       |  |
|-----------------------|--|
| Fig.<br><b>09.080</b> | <b>WORKING SPOT LIGHT(MAGNETIC)</b><br>작업등 |
| <b>ELP790</b>         | <b>CP510-0904</b>                          |



|                       |  |
|-----------------------|--|
| Fig.<br><b>09.080</b> | <b>WORKING SPOT LIGHT(MAGNETIC)</b><br>작업등 |
| <b>ELP790</b>         | <b>CP510-0904</b>                          |

| Item<br>항번 | Part Number<br>품번 | Part Name<br>품명                     | Qty<br>수량 | See Fig.<br>참고 Fig. | Remark<br>비고     |
|------------|-------------------|-------------------------------------|-----------|---------------------|------------------|
| 1          | H2050478-04       | PLUG<br>플러그                         | 1         |                     |                  |
| 2          | H2050478-03       | CABLE<br>케이블                        | 1         |                     |                  |
| 3          | H2050478-05       | FLANGE<br>플랜지                       | 1         |                     |                  |
| 4          | H2050478-02       | FLEXIBLE PIPE<br>플렉시블 호스            | 1         |                     |                  |
| 5          | CP210-4319        | BRACKET<br>브라켓                      | 1         |                     |                  |
| 6          | CP510-0909        | LAMP<br>램프                          | 1         |                     |                  |
| 7          | S0109990          | HEX BOLT<br>육각볼트                    | 1         |                     | M8x1.25-L65-FULL |
| 8          | S5102512          | WORKING SPOT LIGHT(MAGNETIC)<br>작업등 | 1         |                     |                  |
| 9          | S4012570          | HEX NUT<br>육각너트                     | 1         |                     | M8x1.25-Sty.2    |

EOL

**Blank page**





---

# Chapter 2. Index

---

**ELP790**

| Part Number   | Fig.   | Item | Part Number   | Fig.   | Item | Part Number  | Fig.   | Item |
|---------------|--------|------|---------------|--------|------|--------------|--------|------|
| 114-00264     | 03.170 | 5    | 181-00223D005 | 03.010 | 27   | 22330031-05  | 03.160 | 5    |
| 114-00287     | 03.170 | 4    | 181-00223D005 | 03.190 | 9    | 22330031-06  | 03.160 | 6    |
| 120-00150     | 03.100 | 5    | 181-00230D007 |        | 18   | 22330031-07  | 03.160 | 7    |
| 139-00029     | 07.010 | 6    | 181-00230D008 | 03.010 | 29   | 22330031-08  | 03.160 | 8    |
| 181-00177D008 | 03.010 | 22   | 181-00246D001 | 03.290 | 15   | 22330031-09  | 03.160 | 9    |
| 181-00180D003 | 02.050 | 5    | 181-00252D004 | 09.010 | 41   | 22330031-10  | 03.160 | 10   |
| 181-00180D007 | 02.050 | 7    | 181-00252D005 | 03.010 | 36   | 22330031-11  | 03.160 | 11   |
| 181-00180D007 | 02.060 | 2    | 181-00254D008 | 03.010 | 24   | 22330031-12  | 03.160 | 12   |
| 181-00183D003 | 02.060 | 4    | 181-00255D002 | 03.280 | 8    | 22330031-13  | 03.160 | 13   |
| 181-00183D012 | 02.060 | 3    | 181-00255D004 | 03.020 | 19   | 22330031-14  | 03.160 | 14   |
| 181-00186D004 | 03.190 | 10   | 181-00255D008 | 03.010 | 35   | 22330031-15  | 03.160 | 15   |
| 181-00186D004 | 09.010 | 22   | 181-00256D005 | 02.020 | 8    | 22330031-16  | 03.160 | 16   |
| 181-00186D005 | 03.010 | 21   | 181-00259D003 | 02.060 | 1    | 22330031-17  | 03.160 | 17   |
| 181-00186D005 | 09.010 | 12   | 181-00266D004 | 03.290 | 10   | 22330031-18  | 03.160 | 18   |
| 181-00186D006 | 09.010 | 11   | 181-00267D003 | 07.010 | 17   | 22330031-19  | 03.160 | 19   |
| 181-00187D005 | 03.010 | 25   | 181-00276D005 | 07.010 | 18   | 22330031-20  | 03.160 | 20   |
| 181-00188D005 | 03.010 | 26   | 181-00277D002 | 07.010 | 22   | 22330031-21  | 03.160 | 21   |
| 181-00190D001 | 03.100 | 26   | 181-00280D002 | 07.010 | 20   | 22330031-22  | 03.160 | 22   |
| 181-00190D001 | 03.130 | 6    | 181-00291D005 | 03.010 | 23   | 2240019      | 03.010 | 39   |
| 181-00190D001 | 03.290 | 7    | 181-00414     | 03.010 | 43   | 2240036      | 03.050 | 2    |
| 181-00198D001 | 03.290 | 9    | 181-00612     | 02.060 | 5    | 2240037      | 03.050 | 3    |
| 181-00202D004 | 03.290 | 5    | 186-00010     | 03.010 | 37   | 2240039      | 03.050 | 5    |
| 181-00202D007 | 03.190 | 7    | 191-00522     | 03.070 | 1    | 22420041     | 03.010 | 10   |
| 181-00202D008 | 03.130 | 8    | 198-00005     | 02.010 | 17   | 22420076     | 03.040 | 2    |
| 181-00202D024 | 03.280 | 9    | 198-00005     | 03.180 | 5    | 22430039     | 03.010 | 19   |
| 181-00204D004 | 03.290 | 24   | 2180-1026D041 | 03.010 | 12   | 22430045     | 03.010 | 14   |
| 181-00204D008 | 09.010 | 14   | 21920060      | 07.010 | 32   | 22430059     | 03.050 | 1    |
| 181-00204D009 | 09.010 | 13   | 21930007      | 05.010 | 18   | 22430090     | 03.010 | 28   |
| 181-00208D010 | 03.190 | 8    | 21930063      | 07.010 | 12   | 224357.005   | 03.010 | 31   |
| 181-00209D001 | 03.290 | 14   | 21930133      | 05.010 | 19   | 22730102     | 03.030 | 1    |
| 181-00209D002 | 07.010 | 21   | 22130072      | 03.180 | 2    | 2290032      | 03.290 | 2    |
| 181-00209D004 | 09.010 | 21   | 22130074      | 03.180 | 9    | 2290033      | 03.290 | 1    |
| 181-00209D005 | 09.010 | 24   | 22130075      | 03.170 | 12   | 2290034      | 03.280 | 1    |
| 181-00209D006 | 09.010 | 10   | 22210078.01   | 03.080 | 1    | 22910056.01  | 03.310 | 13   |
| 181-00210D001 | 03.310 | 12   | 22210078.03   | 03.080 | 2    | 22910056.04  | 03.310 | 7    |
| 181-00210D004 | 09.010 | 23   | 22210078.04   | 03.080 | 3    | 22910056.05  | 03.310 | 6    |
| 181-00213D002 |        | 17   | 22220048      | 03.100 | 4    | 22910056.07  | 03.310 | 14   |
| 181-00213D004 |        | 16   | 22220054      | 03.100 | 12   | 22930055.01  | 03.310 | 1    |
| 181-00213D004 | 09.010 | 40   | 22220056      | 03.120 | 2    | 22930055.02  | 03.310 | 2    |
| 181-00213D005 |        | 19   | 22230008      | 03.090 | 3    | 22930055.03  | 03.310 | 3    |
| 181-00213D006 |        | 20   | 22230009      | 03.090 | 2    | 22930055.04  | 03.310 | 4    |
| 181-00213D018 |        | 15   | 22230039      | 03.120 | 9    | 22930055.05  | 03.310 | 5    |
| 181-00213D025 | 02.060 | 9    | 22230052      | 03.100 | 6    | 22930055.08  | 03.310 | 8    |
| 181-00213D029 | 02.060 | 6    | 22230055      | 03.120 | 1    | 22930055.09  | 03.310 | 9    |
| 181-00213D031 |        | 12   | 22230061      | 03.100 | 19   | 22930055.10  | 03.310 | 10   |
| 181-00214D009 | 03.010 | 30   | 22230062      | 03.100 | 22   | 22930055.11  | 03.310 | 11   |
| 181-00215D002 | 03.280 | 10   | 22320026      | 03.130 | 9    | 22930055.15  | 03.310 | 15   |
| 181-00218D002 | 03.290 | 46   | 22330027      | 03.130 | 16   | 2310013      | 07.010 | 15   |
| 181-00218D004 | 03.290 | 11   | 22330031      | 03.130 | 7    | 2390029-D1   | 07.010 | 5    |
| 181-00221D001 | 03.290 | 8    | 22330031-01   | 03.160 | 1    | 2390030-D4   | 07.010 | 4    |
| 181-00223D002 | 03.280 | 11   | 22330031-02   | 03.160 | 2    | 23930018     | 03.300 | 2    |
| 181-00223D002 | 07.010 | 19   | 22330031-03   | 03.160 | 3    | 23930025D008 | 03.300 | 4    |
| 181-00223D004 | 09.010 | 25   | 22330031-04   | 03.160 | 4    | 278-00032    | 03.070 | 3    |

| Part Number     | Fig.   | Item | Part Number  | Fig.   | Item | Part Number    | Fig.   | Item |
|-----------------|--------|------|--------------|--------|------|----------------|--------|------|
| 401-00074       | 02.010 | 5    | 420-00193-20 | 03.220 | 20   | 9230001D003    | 03.300 | 8    |
| 420-00039       |        | 1    | 420-00193-21 | 03.220 | 21   | 9280002-01     | 07.010 | 7    |
| 420-00058-02    |        | 2    | 420-00193-22 | 03.220 | 22   | 93220003D015   | 03.300 | 7    |
| 420-00058-02-01 | 03.240 | 1    | 420-00193-23 | 03.220 | 23   | 93280001D001   | 03.040 | 9    |
| 420-00058-02-02 | 03.240 | 2    | 420-00193-24 | 03.220 | 24   | 93920003D001   | 03.290 | 22   |
| 420-00058-02-03 | 03.240 | 3    | 420-00193-25 | 03.220 | 25   | 93920003D004   | 09.010 | 15   |
| 420-00058-02-04 | 03.240 | 4    | 420-00194    |        | 4    | 93920003D010   | 09.010 | 16   |
| 420-00058-02-05 | 03.240 | 5    | 420-00194-01 | 03.230 | 1    | 93930002D001   | 03.290 | 23   |
| 420-00058-02-06 | 03.240 | 6    | 420-00194-02 | 03.230 | 2    | 93930002D002   | 09.010 | 18   |
| 420-00058-02-07 | 03.240 | 7    | 420-00194-03 | 03.230 | 3    | 93930005D002   | 03.290 | 18   |
| 420-00058-02-08 | 03.240 | 8    | 420-00194-04 | 03.230 | 4    | 93930006D003   | 03.290 | 17   |
| 420-00058-07    |        | 7    | 420-00194-05 | 03.230 | 5    | 93930009D004   | 03.170 | 17   |
| 420-00058-07-01 | 03.250 | 1    | 420-00194-06 | 03.230 | 6    | 93930009D004   | 03.200 | 13   |
| 420-00058-07-02 | 03.250 | 2    | 420-00194-07 | 03.230 | 7    | 93930009D004   | 07.020 | 6    |
| 420-00058-07-06 | 03.250 | 6    | 420-00194-08 | 03.230 | 8    | 93930009D004   | 09.050 | 16   |
| 420-00058-07-08 | 03.250 | 8    | 420-00194-09 | 03.230 | 9    | 93930009D005   | 03.190 | 14   |
| 420-00058-07-09 | 03.250 | 9    | 420-00194-10 | 03.230 | 10   | 93930009D006   | 03.170 | 8    |
| 420-00058-07-10 | 03.250 | 10   | 420-00194-11 | 03.230 | 11   | 93930009D006   | 03.180 | 4    |
| 420-00058-07-11 | 03.250 | 11   | 420-00194-12 | 03.230 | 12   | 93930009D006   | 03.280 | 7    |
| 420-00058-07-12 | 03.250 | 12   | 420-00194-13 | 03.230 | 13   | 93930009D006   | 09.050 | 18   |
| 420-00058-07-13 | 03.250 | 13   | 420-00194-14 | 03.230 | 14   | 93930009D007   | 03.180 | 8    |
| 420-00058-09    |        | 9    | 420-00194-15 | 03.230 | 15   | 93930009D008   | 02.010 | 19   |
| 420-00058-11    |        | 11   | 420-00194-16 | 03.230 | 16   | 93930009D008   | 03.130 | 5    |
| 420-00058-13    |        | 13   | 420-00194-17 | 03.230 | 17   | 93930009D008   | 07.120 | 15   |
| 420-00058-14    |        | 14   | 420-00194-18 | 03.230 | 18   | 93930009D010   | 03.090 | 5    |
| 420-00058-22    |        | 21   | 420-00194-19 | 03.230 | 19   | 93930009D010   | 03.130 | 11   |
| 420-00058-24    |        | 23   | 420-00194-20 | 03.230 | 20   | 93930009D010   | 05.010 | 21   |
| 420-00058-30    |        | 28   | 420-00194-21 | 03.230 | 21   | 93930009D012   | 03.100 | 10   |
| 420-00060       |        | 27   | 420-00194-22 | 03.230 | 22   | 93930014       | 03.290 | 19   |
| 420-00060-01    | 03.260 | 1    | 420-00194-23 | 03.230 | 23   | 93930014       | 09.010 | 17   |
| 420-00060-02    | 03.260 | 2    | 420-00194-24 | 03.230 | 24   | 9420001D018    | 03.110 | 9    |
| 420-00060-03    | 03.260 | 3    | 420-00194-25 | 03.230 | 25   | 9420001D043    | 03.110 | 7    |
| 420-00181       | 02.010 | 21   | 420-00217    |        | 10   | 9420001D044    | 03.110 | 8    |
| 420-00193       |        | 3    | 420-00218    |        | 8    | 9420001D045    | 03.110 | 10   |
| 420-00193-01    | 03.220 | 1    | 460-00009    | 09.010 | 28   | 9540003        | 03.010 | 16   |
| 420-00193-02    | 03.220 | 2    | 471-00045    | 09.010 | 27   | 96330001D031   | 03.280 | 13   |
| 420-00193-03    | 03.220 | 3    | 474-00013    | 09.050 | 6    | 96330001D033   | 03.290 | 25   |
| 420-00193-04    | 03.220 | 4    | 516-00007    | 07.030 | 6    | 96330001D089   | 03.280 | 12   |
| 420-00193-05    | 03.220 | 5    | 91230001D001 | 03.100 | 16   | C2180-1026D023 | 03.010 | 40   |
| 420-00193-06    | 03.220 | 6    | 91230001D002 | 03.100 | 17   | CP000-0075D002 | 00.010 | 2    |
| 420-00193-07    | 03.220 | 7    | 91230001D003 | 03.100 | 18   | CP000-0075D003 | 00.010 | 3    |
| 420-00193-08    | 03.220 | 8    | 91230001D004 | 03.100 | 21   | CP000-0075D005 | 00.010 | 5    |
| 420-00193-09    | 03.220 | 9    | 91230001D005 | 03.100 | 25   | CP000-0075D007 | 00.010 | 7    |
| 420-00193-10    | 03.220 | 10   | 91230001D006 | 03.100 | 13   | CP000-0075D009 | 00.010 | 9    |
| 420-00193-11    | 03.220 | 11   | 91230009-D2  | 07.010 | 16   | CP000-0075D011 | 00.010 | 11   |
| 420-00193-12    | 03.220 | 12   | 91230010-D2  | 07.010 | 13   | CP210-0291     | 05.010 | 8    |
| 420-00193-13    | 03.220 | 13   | 91230011-D2  | 07.010 | 14   | CP210-1451     | 03.130 | 20   |
| 420-00193-14    | 03.220 | 14   | 9210002-D01  | 07.010 | 11   | CP210-1633     | 05.010 | 12   |
| 420-00193-15    | 03.220 | 15   | 92130002     | 07.010 | 10   | CP210-2492     | 07.020 | 10   |
| 420-00193-16    | 03.220 | 16   | 92130003.01  | 07.010 | 9    | CP210-2539     | 05.010 | 10   |
| 420-00193-17    | 03.220 | 17   | 92130003.02  | 07.010 | 30   | CP210-3213     | 05.020 | 12   |
| 420-00193-18    | 03.220 | 18   | 92130003D003 | 07.020 | 3    | CP210-3541     | 09.020 | 7    |
| 420-00193-19    | 03.220 | 19   | 92130004.01  | 07.010 | 8    | CP210-3542     | 09.020 | 6    |

| Part Number | Fig.   | Item | Part Number    | Fig.   | Item | Part Number | Fig.   | Item |
|-------------|--------|------|----------------|--------|------|-------------|--------|------|
| CP210-4319  | 09.080 | 5    | CP310-0336     | 02.020 | 76   | CP510-0238  | 07.090 | 5    |
| CP210-4343  | 05.010 | 9    | CP310-0337     | 02.020 | 34   | CP510-0239  | 07.090 | 6    |
| CP210-5672  | 05.010 | 11   | CP310-0338     | 02.020 | 18   | CP510-0240  | 07.090 | 7    |
| CP210-6118  | 05.010 | 2    | CP310-0339     | 02.020 | 35   | CP510-0241  | 07.090 | 8    |
| CP210-6153  | 05.010 | 3    | CP310-0340     | 02.020 | 36   | CP510-0242  | 07.090 | 9    |
| CP210-6170  | 05.010 | 1    | CP310-0342     | 02.020 | 37   | CP510-0243  | 07.090 | 10   |
| CP210-6174  | 05.020 | 1    | CP310-0343     | 02.020 | 38   | CP510-0244  | 07.090 | 11   |
| CP210-6176  | 05.020 | 2    | CP310-0344     | 02.020 | 39   | CP510-0245  | 07.090 | 12   |
| CP210-6178  | 05.020 | 3    | CP310-0345     | 02.020 | 40   | CP510-0246  | 07.090 | 13   |
| CP210-6180  | 05.020 | 4    | CP310-0346     | 02.020 | 41   | CP510-0247  | 07.090 | 14   |
| CP210-6181  | 05.020 | 6    | CP310-0348     | 02.020 | 42   | CP510-0248  | 07.090 | 15   |
| CP210-6185  | 05.020 | 7    | CP310-0349     | 02.020 | 43   | CP510-0249  | 07.090 | 16   |
| CP210-6188  | 05.020 | 8    | CP310-0350     | 02.020 | 44   | CP510-0250  | 07.090 | 17   |
| CP210-6191  | 05.020 | 9    | CP310-0351     | 02.020 | 45   | CP510-0251  | 07.090 | 18   |
| CP210-6194  | 05.020 | 10   | CP310-0352     | 02.020 | 46   | CP510-0252  | 07.090 | 19   |
| CP210-6197  | 05.020 | 11   | CP310-0353     | 02.020 | 47   | CP510-0253  | 07.090 | 20   |
| CP210-6200  | 05.020 | 5    | CP310-0354     | 02.020 | 48   | CP510-0254  | 07.090 | 21   |
| CP210-6218  | 05.010 | 27   | CP310-0355     | 02.020 | 49   | CP510-0255  | 07.090 | 22   |
| CP210-6241  | 05.010 | 4    | CP310-0356     | 02.020 | 50   | CP510-0256  | 07.090 | 23   |
| CP210-6242  | 05.010 | 5    | CP310-0357     | 02.020 | 51   | CP510-0257  | 07.090 | 24   |
| CP210-6272  | 05.010 | 6    | CP310-0358     | 02.020 | 52   | CP510-0323  | 07.060 | 13   |
| CP210-6273  | 05.010 | 7    | CP310-0359     | 02.020 | 53   | CP510-0378  | 07.030 | 11   |
| CP210-6446  | 05.010 | 40   | CP310-0360     | 02.020 | 54   | CP510-0505  | 07.100 | 7    |
| CP310-0305  | 02.020 | 33   | CP310-0361     | 02.020 | 55   | CP510-0506  | 07.100 | 6    |
| CP310-0306  | 02.020 | 1    | CP310-0362     | 02.020 | 56   | CP510-0507  | 07.100 | 8    |
| CP310-0307  | 02.020 | 13   | CP310-0363     | 02.020 | 57   | CP510-0508  | 07.100 | 9    |
| CP310-0308  | 02.020 | 14   | CP310-0364     | 02.020 | 58   | CP510-0509  | 07.100 | 10   |
| CP310-0309  | 02.020 | 15   | CP310-0365     | 02.020 | 61   | CP510-0514  | 07.080 | 9    |
| CP310-0310  | 02.020 | 2    | CP310-0366     | 02.020 | 63   | CP510-0621  | 07.070 | 10   |
| CP310-0311  | 02.020 | 3    | CP310-0367     | 02.020 | 67   | CP510-0622  | 07.070 | 11   |
| CP310-0312  | 02.020 | 16   | CP310-0368     | 02.020 | 74   | CP510-0685  | 07.030 | 8    |
| CP310-0313  | 02.020 | 4    | CP310-0369     | 02.020 | 75   | CP510-0707  | 07.120 | 1    |
| CP310-0314  | 02.020 | 5    | CP310-0370     | 02.020 | 68   | CP510-0708  | 07.120 | 2    |
| CP310-0315  | 02.020 | 70   | CP310-0372     | 02.030 | 2    | CP510-0709  | 07.120 | 3    |
| CP310-0316  | 02.020 | 69   | CP310-0397     | 02.030 | 11   | CP510-0710  | 07.120 | 4    |
| CP310-0317  | 02.020 | 71   | CP310-0399     | 02.030 | 12   | CP510-0711  | 07.120 | 5    |
| CP310-0318  | 02.020 | 9    | CP310-1157     | 02.030 | 8    | CP510-0712  | 07.120 | 6    |
| CP310-0319  | 02.020 | 72   | CP310-3148     | 03.130 | 19   | CP510-0713  | 07.120 | 7    |
| CP310-0320  | 02.020 | 73   | CP500-0154D003 | 07.030 | 2    | CP510-0714  | 07.120 | 8    |
| CP310-0322  | 02.020 | 11   | CP500-0259     | 07.030 | 1    | CP510-0715  | 07.120 | 9    |
| CP310-0323  | 02.020 | 19   | CP510-0020     | 03.200 | 1    | CP510-0716  | 07.120 | 10   |
| CP310-0324  | 02.020 | 21   | CP510-0041     | 07.050 | 6    | CP510-0719  | 07.120 | 11   |
| CP310-0325  | 02.020 | 22   | CP510-0060     | 07.050 | 4    | CP510-0720  | 07.120 | 12   |
| CP310-0326  | 02.020 | 24   | CP510-0090     | 07.050 | 10   | CP510-0721  | 07.120 | 13   |
| CP310-0327  | 02.020 | 23   | CP510-0091     | 07.070 | 8    | CP510-0789  | 07.110 | 1    |
| CP310-0328  | 02.020 | 25   | CP510-0092     | 07.050 | 5    | CP510-0790  | 07.110 | 3    |
| CP310-0329  | 02.020 | 26   | CP510-0093     | 07.050 | 11   | CP510-0791  | 07.110 | 8    |
| CP310-0330  | 02.020 | 27   | CP510-0094     | 07.050 | 3    | CP510-0807  | 07.080 | 5    |
| CP310-0331  | 02.020 | 28   | CP510-0109     | 07.080 | 4    | CP510-0808  | 07.080 | 2    |
| CP310-0332  | 02.020 | 29   | CP510-0110     | 07.080 | 7    | CP510-0809  | 07.080 | 1    |
| CP310-0333  | 02.020 | 30   | CP510-0235     | 07.090 | 1    | CP510-0810  | 07.080 | 3    |
| CP310-0334  | 02.020 | 31   | CP510-0236     | 07.090 | 2    | CP510-0837  | 07.100 | 1    |
| CP310-0335  | 02.020 | 32   | CP510-0237     | 07.090 | 4    | CP510-0838  | 07.100 | 4    |

| Part Number | Fig.   | Item | Part Number | Fig.   | Item | Part Number | Fig.   | Item |
|-------------|--------|------|-------------|--------|------|-------------|--------|------|
| CP510-0906  | 07.030 | 12   | CP610-0704  | 03.290 | 50   | CP900-2532  | 03.120 | 7    |
| CP510-0909  | 09.080 | 6    | CP610-0711  | 02.060 | 12   | CP900-2533  | 03.120 | 8    |
| CP510-0993  | 07.070 | 9    | CP710-0013  | 02.030 | 5    | CP900-2534  | 03.120 | 10   |
| CP510-0994  | 07.070 | 16   | CP710-0018  | 02.030 | 3    | CP900-2535  | 03.120 | 11   |
| CP510-0995  | 07.070 | 5    | CP710-0022  | 02.030 | 9    | CP900-2536  | 03.120 | 12   |
| CP510-0997  | 07.070 | 6    | CP710-0023  | 02.030 | 10   | CP900-2643  | 09.060 | 1    |
| CP510-0998  | 07.070 | 7    | CP710-0024  | 02.030 | 13   | CP900-2644  | 09.060 | 2    |
| CP510-0999  | 07.070 | 12   | CP710-0032  | 02.030 | 4    | CP900-2826  | 09.060 | 12   |
| CP510-1000  | 07.060 | 5    | CP710-0042  | 02.060 | 11   | CP900-2827  | 09.060 | 11   |
| CP510-1000  | 07.070 | 13   | CP710-0179  | 02.060 | 13   | CP900-2828  | 09.060 | 13   |
| CP510-1001  | 07.060 | 6    | CP810-0670  | 07.060 | 7    | CP900-2829  | 09.060 | 10   |
| CP510-1001  | 07.070 | 14   | CP900-0203  | 09.050 | 2    | CP900-2830  | 09.060 | 3    |
| CP510-1002  | 07.060 | 4    | CP900-0204  | 09.050 | 3    | CP900-2831  | 09.060 | 7    |
| CP510-1091  | 07.050 | 1    | CP900-0208  | 09.050 | 8    | CP900-2832  | 09.060 | 8    |
| CP510-1092  | 07.050 | 2    | CP900-0209  | 09.050 | 9    | CP900-2833  | 09.060 | 6    |
| CP510-1112  | 07.040 | 1    | CP900-0210  | 09.050 | 10   | CP900-2834  | 09.060 | 9    |
| CP510-1113  | 07.040 | 2    | CP900-0211  | 09.050 | 11   | CP900-2835  | 09.060 | 5    |
| CP510-1114  | 07.040 | 3    | CP900-0213  | 09.050 | 17   | CP900-2836  | 09.060 | 14   |
| CP510-1115  | 07.070 | 4    | CP900-0240  | 02.040 | 1    | CP900-2837  | 09.060 | 15   |
| CP510-1173  | 07.060 | 1    | CP900-0250  | 02.040 | 2    | CP900-2838  | 09.060 | 16   |
| CP510-1174  | 07.060 | 14   | CP900-0251  | 02.040 | 3    | CP900-2839  | 09.060 | 17   |
| CP510-1175  | 07.060 | 12   | CP900-0252  | 02.040 | 4    | CP900-2840  | 09.060 | 4    |
| CP510-1177  | 07.070 | 1    | CP900-0253  | 02.040 | 5    | CP900-2898  | 02.040 | 19   |
| CP510-1179  | 07.070 | 2    | CP900-0254  | 02.040 | 7    | CP900-3072  | 02.030 | 1    |
| CP510-1180  | 07.070 | 3    | CP900-0255  | 02.040 | 8    | CP900-3332  | 03.290 | 47   |
| CP510-1214  | 07.060 | 11   | CP900-0256  | 02.040 | 9    | CP900-3333  | 03.290 | 48   |
| CP510-1218  | 07.060 | 17   | CP900-0257  | 02.040 | 10   | CP900-3334  | 03.290 | 49   |
| CP510-1219  | 07.070 | 15   | CP900-0258  | 02.040 | 11   | CP900-3469  | 03.320 | 2    |
| CP510-1221  | 07.050 | 17   | CP900-0259  | 02.040 | 12   | CP900-3470  | 03.320 | 5    |
| CP510-1222  | 07.050 | 16   | CP900-0260  | 02.040 | 13   | CP900-3471  | 03.320 | 6    |
| CP610-0043  | 03.010 | 1    | CP900-0262  | 02.040 | 15   | CP900-3472  | 03.320 | 7    |
| CP610-0061  | 03.020 | 39   | CP900-0263  | 02.040 | 16   | CP900-3473  | 03.320 | 8    |
| CP610-0062  | 03.020 | 34   | CP900-0264  | 02.040 | 17   | CP900-3474  | 03.320 | 9    |
| CP610-0063  | 03.020 | 35   | CP900-0265  | 02.040 | 18   | CP900-3475  | 03.320 | 10   |
| CP610-0066  | 03.020 | 36   | CP900-0266  | 02.040 | 6    | CP900-3476  | 03.320 | 11   |
| CP610-0069  | 03.020 | 30   | CP900-1579  | 09.010 | 26   | CP900-3477  | 03.320 | 12   |
| CP610-0070  | 03.020 | 28   | CP900-1779  | 03.190 | 11   | CP900-3478  | 03.320 | 13   |
| CP610-0071  | 03.020 | 31   | CP900-2076  | 03.290 | 32   | CP900-3479  | 03.320 | 14   |
| CP610-0073  | 03.020 | 5    | CP900-2077  | 03.290 | 33   | CP900-3480  | 03.320 | 15   |
| CP610-0076  | 03.020 | 4    | CP900-2078  | 03.290 | 34   | CP900-3481  | 03.320 | 16   |
| CP610-0079  | 03.020 | 3    | CP900-2079  | 03.290 | 35   | CP900-3482  | 03.320 | 17   |
| CP610-0082  | 03.020 | 20   | CP900-2080  | 03.290 | 36   | CP900-3483  | 03.320 | 18   |
| CP610-0087  | 03.020 | 24   | CP900-2081  | 03.290 | 37   | CP900-3484  | 03.320 | 19   |
| CP610-0271  | 03.020 | 29   | CP900-2082  | 03.290 | 43   | CP900-3485  | 03.320 | 20   |
| CP610-0272  | 03.020 | 33   | CP900-2083  | 03.290 | 44   | CP900-3486  | 03.320 | 21   |
| CP610-0314  | 03.180 | 1    | CP900-2091  | 09.010 | 9    | CP900-3487  | 03.320 | 22   |
| CP610-0347  | 03.090 | 1    | CP900-2516  | 09.020 | 2    | CP900-3488  | 03.320 | 23   |
| CP610-0387  | 03.150 | 1    | CP900-2517  | 09.020 | 3    | CP900-3489  | 03.320 | 24   |
| CP610-0410  | 03.010 | 2    | CP900-2518  | 09.020 | 4    | CP900-3490  | 03.320 | 25   |
| CP610-0411  | 03.020 | 1    | CP900-2520  | 09.020 | 1    | CP900-3491  | 03.320 | 26   |
| CP610-0412  | 03.020 | 2    | CP900-2529  | 03.120 | 4    | CP900-3492  | 03.320 | 27   |
| CP610-0704  | 03.060 | 1    | CP900-2530  | 03.120 | 5    | CP900-3493  | 03.320 | 28   |
| CP610-0704  | 03.170 | 1    | CP900-2531  | 03.120 | 6    | CP900-3494  | 03.320 | 29   |

| Part Number | Fig.   | Item | Part Number  | Fig.   | Item | Part Number  | Fig.   | Item |
|-------------|--------|------|--------------|--------|------|--------------|--------|------|
| CP900-3495  | 03.320 | 30   | CP900-4374   | 09.040 | 10   | H2051565     | 03.170 | 14   |
| CP900-3496  | 03.320 | 31   | CP900-4375   | 09.040 | 11   | H2051566     | 03.170 | 13   |
| CP900-3497  | 03.320 | 32   | CP900-4376   | 09.040 | 12   | H2059478     | 03.030 | 4    |
| CP900-3498  | 03.320 | 33   | CP900-4377   | 09.040 | 13   | H2059854     | 07.020 | 8    |
| CP900-3499  | 03.320 | 34   | CP900-4378   | 09.040 | 14   | H2059860     | 07.020 | 7    |
| CP900-3500  | 03.320 | 35   | CP900-4379   | 09.040 | 15   | H2059865     | 07.020 | 9    |
| CP900-3501  | 03.320 | 36   | CP900-4380   | 09.040 | 16   | H2060003     | 03.170 | 10   |
| CP900-3502  | 03.320 | 1    | CP900-4381   | 09.040 | 17   | H2060028     | 03.140 | 1    |
| CP900-3503  | 03.320 | 3    | CP900-4382   | 09.040 | 18   | H2060032     | 03.150 | 2    |
| CP900-3504  | 03.320 | 4    | CP900-4383   | 09.040 | 19   | H2060034     | 03.140 | 5    |
| CP900-3505  | 02.030 | 14   | CP900-4384   | 09.040 | 20   | H2060039     | 03.200 | 2    |
| CP900-3705  | 03.270 | 1    | CP900-4385   | 09.040 | 21   | H2060040     | 03.200 | 3    |
| CP900-3706  | 03.270 | 2    | CP900-4386   | 09.040 | 22   | H2060059     | 03.150 | 3    |
| CP900-3707  | 03.270 | 3    | CP900-4387   | 09.040 | 23   | H2060060     | 03.130 | 2    |
| CP900-3708  | 03.270 | 4    | CP900-4388   | 09.030 | 1    | H2060061     | 03.190 | 2    |
| CP900-3709  | 03.270 | 5    | CP900-4389   | 09.030 | 2    | H2060063     | 03.130 | 3    |
| CP900-3710  | 03.270 | 6    | CP900-4390   | 09.030 | 3    | H2060272     | 03.280 | 2    |
| CP900-3711  | 03.270 | 7    | CP900-4391   | 09.030 | 4    | H2060287     | 03.040 | 1    |
| CP900-3712  | 03.270 | 8    | CP900-4392   | 09.030 | 5    | H2060289     | 03.130 | 18   |
| CP900-3713  | 03.270 | 11   | CP900-4393   | 09.030 | 9    | H2060320     | 03.010 | 4    |
| CP900-3714  | 03.270 | 12   | CP900-4394   | 09.030 | 7    | H2060328     | 03.140 | 8    |
| CP900-3715  | 03.270 | 13   | CP900-4396   | 09.030 | 8    | H2060507     | 03.010 | 5    |
| CP900-3716  | 03.270 | 14   | CP900-4397   | 09.030 | 6    | H2060518     | 03.290 | 12   |
| CP900-3717  | 03.270 | 15   | CP900-4398   | 09.030 | 10   | H2060529     | 03.010 | 3    |
| CP900-3718  | 03.270 | 16   | CP900-4399   | 09.030 | 11   | H2060565     | 03.110 | 2    |
| CP900-3719  | 03.270 | 17   | CP900-4400   | 09.030 | 12   | H2060566     | 03.110 | 4    |
| CP900-3720  | 03.270 | 18   | CP900-4401   | 09.030 | 13   | H2060567     | 03.110 | 5    |
| CP900-3721  | 03.270 | 19   | CP900-4402   | 09.030 | 14   | H2060568     | 03.110 | 11   |
| CP900-3722  | 03.270 | 20   | CP900-4403   | 09.030 | 15   | H2060570     | 03.110 | 3    |
| CP900-3723  | 03.270 | 21   | CP900-4404   | 09.030 | 16   | H2060571     | 03.110 | 6    |
| CP900-3724  | 03.270 | 22   | CP900-4520   | 09.050 | 1    | H2060584-01  | 03.200 | 9    |
| CP900-3725  | 03.270 | 23   | CP900-4521   | 09.050 | 4    | H2060584-02  | 03.200 | 10   |
| CP900-3726  | 03.270 | 9    | CP900-4522   | 09.060 | 18   | H2060592     | 03.330 | 1    |
| CP900-3727  | 03.270 | 10   | CP970-0910   | 05.010 | 13   | H2060745     | 03.070 | 10   |
| CP900-4297  | 09.010 | 1    | H2010816     | 03.330 | 5    | H2060753     | 03.040 | 3    |
| CP900-4298  | 09.010 | 2    | H2040207     | 05.010 | 14   | H2060763     | 03.100 | 1    |
| CP900-4299  | 09.010 | 3    | H2050057-01  | 09.070 | 1    | H2060800     | 03.110 | 1    |
| CP900-4300  | 09.010 | 4    | H2050057-02  | 09.070 | 2    | H2060815     | 03.170 | 19   |
| CP900-4301  | 09.010 | 5    | H2050057-03  | 09.070 | 3    | H2060820     | 03.130 | 1    |
| CP900-4302  | 09.010 | 6    | H2050057-04  | 09.070 | 4    | H2060821     | 03.140 | 2    |
| CP900-4303  | 09.010 | 7    | H2050088     | 03.190 | 1    | H2060830     | 03.100 | 7    |
| CP900-4311  | 09.010 | 8    | H2050333     | 05.010 | 15   | H2060847     | 03.070 | 2    |
| CP900-4348  | 03.010 | 20   | H2050478-02  | 09.080 | 4    | H2060876     | 03.070 | 4    |
| CP900-4351  | 09.010 | 33   | H2050478-03  | 09.080 | 2    | H2060913     | 03.050 | 4    |
| CP900-4365  | 09.040 | 1    | H2050478-04  | 09.080 | 1    | H2060938     | 03.170 | 2    |
| CP900-4366  | 09.040 | 2    | H2050478-05  | 09.080 | 3    | H2060939     | 03.170 | 3    |
| CP900-4367  | 09.040 | 3    | H2050562     | 03.330 | 9    | H2060945     | 03.170 | 6    |
| CP900-4368  | 09.040 | 4    | H2050562     | 05.020 | 13   | H2061022D003 | 03.010 | 9    |
| CP900-4369  | 09.040 | 5    | H2050565D001 | 05.020 | 16   | H2061022D036 | 03.010 | 7    |
| CP900-4370  | 09.040 | 6    | H2050619     | 03.330 | 4    | H2061022D044 | 03.010 | 8    |
| CP900-4371  | 09.040 | 7    | H2050620     | 03.330 | 7    | H2061076     | 03.010 | 6    |
| CP900-4372  | 09.040 | 8    | H2050695     | 05.010 | 16   | H2061112     | 03.330 | 2    |
| CP900-4373  | 09.040 | 9    | H2050860     | 05.010 | 26   | H2061113     | 03.330 | 3    |

| Part Number  | Fig.   | Item | Part Number  | Fig.   | Item | Part Number | Fig.   | Item |
|--------------|--------|------|--------------|--------|------|-------------|--------|------|
| H2061116     | 03.330 | 6    | H2100819-06  | 07.050 | 14   | S0508653    | 03.030 | 2    |
| H2061118     | 03.330 | 17   | H2100820-17  | 07.060 | 9    | S0508663    | 03.300 | 3    |
| H2061119     | 03.330 | 8    | H2101106     | 07.030 | 3    | S0508863    | 03.190 | 12   |
| H2061138     | 03.140 | 3    | H2110005     | 03.290 | 29   | S0508863    | 05.010 | 47   |
| H2061139     | 03.140 | 4    | H2110006     | 03.290 | 30   | S0508890    | 05.010 | 24   |
| H2070180     | 02.010 | 4    | H2110007     | 03.290 | 31   | S0509053    | 03.170 | 11   |
| H2070186     | 02.010 | 1    | H2110018     | 03.290 | 39   | S0509063    | 03.200 | 5    |
| H2070327     | 02.010 | 2    | H2110086     | 03.290 | 38   | S0509063    | 03.280 | 3    |
| H2080058     | 02.010 | 3    | H2110087     | 03.290 | 40   | S0509090    | 05.010 | 37   |
| H2080095-01  |        | 35   | H2110088     | 03.290 | 41   | S0509253    | 03.170 | 7    |
| H2080095-06  |        | 34   | H2110089     | 03.290 | 42   | S0509390    | 03.330 | 13   |
| H2080131     | 03.190 | 3    | H2120084     | 07.010 | 29   | S0509563    | 05.010 | 42   |
| H2080135     | 03.120 | 3    | H2120084     | 07.020 | 2    | S0509863    | 09.010 | 37   |
| H2080206     | 05.010 | 17   | H2120085     | 07.010 | 31   | S0510263    | 09.010 | 36   |
| H2080235     | 07.030 | 10   | H2120086     | 07.010 | 28   | S0510303    | 03.200 | 12   |
| H2080357     |        | 39   | H2120601     | 01.010 | 1    | S0511863    | 03.100 | 23   |
| H2080601     | 03.020 | 26   | H2120602     | 01.010 | 2    | S0511863    | 05.010 | 43   |
| H2080602     | 03.020 | 32   | H2120603     | 01.010 | 3    | S0512063    | 03.130 | 15   |
| H2080680     | 02.010 | 6    | H2121379     | 07.020 | 1    | S0512063    | 05.010 | 39   |
| H2080680     | 02.050 | 1    | H2130008     | 07.060 | 8    | S0512290    | 03.330 | 10   |
| H2080680-06  | 02.050 | 6    | H2130066     | 07.080 | 8    | S0512290    | 05.020 | 26   |
| H2080680-08  | 02.050 | 8    | H2130328-01  | 07.060 | 18   | S0512290    | 09.010 | 31   |
| H2080770     | 09.010 | 34   | H2130328-04  | 07.060 | 19   | S0512363    | 03.180 | 6    |
| H2080847     | 03.010 | 38   | H2130916     | 07.090 | 3    | S0512390    | 05.020 | 20   |
| H2080851     | 09.020 | 5    | H2160006D016 | 03.140 | 9    | S0512490    | 03.330 | 16   |
| H2081372     |        | 36   | H2160219D005 | 03.330 | 14   | S0512663    | 03.130 | 4    |
| H2090006     | 07.010 | 2    | H2160219D006 | 03.330 | 11   | S0514063    | 03.130 | 12   |
| H2090018     | 07.010 | 1    | H2160219D006 | 05.020 | 17   | S0514663    | 03.100 | 15   |
| H2100028     | 03.200 | 7    | H2200002     | 03.060 | 2    | S0515063    | 03.100 | 2    |
| H2100039     | 07.100 | 3    | H2200014     | 05.020 | 14   | S0515263    | 02.010 | 14   |
| H2100040     | 07.100 | 2    | H2200015     | 05.020 | 15   | S0515463    | 03.090 | 4    |
| H2100042     | 07.030 | 4    | H2960003D011 | 07.110 | 5    | S0515563    | 05.010 | 44   |
| H2100045     | 07.030 | 5    | H2960003D012 | 07.110 | 6    | S0516063    | 03.100 | 14   |
| H2100046     | 07.100 | 5    | H2960003D028 | 07.110 | 4    | S0521463    | 05.020 | 21   |
| H2100060     | 07.050 | 12   | H2960003D031 | 07.110 | 7    | S0522953    | 03.100 | 9    |
| H2100069     | 07.080 | 6    | H2960006D002 | 07.110 | 2    | S0527663    | 02.010 | 9    |
| H2100075     | 07.030 | 7    | H2980002D015 | 02.060 | 7    | S0534763    | 03.010 | 17   |
| H2100083     | 07.060 | 2    | H2980112     | 03.190 | 5    | S0556863    | 03.280 | 5    |
| H2100138     | 07.050 | 8    | H2980543     | 09.010 | 42   | S0558363    | 02.010 | 18   |
| H2100275     | 03.300 | 1    | H2981736     | 03.190 | 6    | S0559563    | 03.130 | 14   |
| H2100419     | 07.060 | 10   | H2990005D053 | 03.150 | 4    | S0561563    | 05.010 | 33   |
| H2100423     | 07.060 | 3    | S0109990     | 09.080 | 7    | S0562863    | 03.010 | 42   |
| H2100518D003 | 03.300 | 5    | S0112272     | 07.120 | 14   | S0565163    | 02.010 | 16   |
| H2100518D004 | 03.300 | 6    | S0503963     | 03.290 | 3    | S0565463    | 03.070 | 8    |
| H2100519     | 02.010 | 22   | S0504853     | 03.170 | 15   | S0565563    | 03.070 | 9    |
| H2100519     | 07.030 | 9    | S0504863     | 03.200 | 11   | S0565763    | 03.070 | 7    |
| H2100583     | 07.050 | 9    | S0504863     | 07.020 | 4    | S0565863    | 03.070 | 6    |
| H2100592     | 07.060 | 15   | S0504890     | 05.010 | 35   | S0567253    | 03.140 | 6    |
| H2100686-09  | 07.060 | 20   | S0505090     | 05.010 | 30   | S0571971    | 03.050 | 6    |
| H2100686-21  | 07.060 | 16   | S0505363     | 03.290 | 20   | S1621663    | 03.040 | 7    |
| H2100689     | 07.050 | 13   | S0505463     | 09.010 | 20   | S1621763    | 03.040 | 5    |
| H2100692     | 07.050 | 7    | S0505563     | 09.010 | 39   | S2203176    |        | 33   |
| H2100819-05  | 07.050 | 15   | S0506053     | 09.010 | 32   | S2203376    |        | 24   |

| Part Number | Fig.   | Item | Part Number | Fig.   | Item | Part Number | Fig.   | Item |
|-------------|--------|------|-------------|--------|------|-------------|--------|------|
| S2203872    | 03.200 | 8    | S5010603    | 03.100 | 24   | S8002701    | 02.020 | 62   |
| S2204176    |        | 31   | S5010603    | 03.130 | 17   | S8010551    | 03.020 | 23   |
| S2205063    | 02.020 | 65   | S5010603    | 05.010 | 38   | S8010701    | 03.020 | 27   |
| S2205276    |        | 25   | S5010690    | 05.020 | 19   | S8010800    | 02.010 | 20   |
| S2206272    |        | 38   | S5010690    | 09.010 | 29   | S8010801    | 02.020 | 20   |
| S2209263    | 02.020 | 6    | S5010703    | 05.010 | 20   | S8011251    | 03.020 | 37   |
| S2209463    | 02.020 | 7    | S5010990    | 05.020 | 22   | S8011601    | 02.020 | 12   |
| S2212271    | 03.130 | 22   | S5100503    | 03.200 | 6    | S8011700    | 02.010 | 7    |
| S2212273    | 02.010 | 13   | S5100503    | 05.010 | 46   | S8091250    | 03.020 | 38   |
| S2212273    | 02.050 | 2    | S5100590    | 03.330 | 15   | S8132221    | 02.060 | 8    |
| S2215361    | 02.010 | 11   | S5100590    | 05.010 | 23   |             |        |      |
| S2215372    | 03.180 | 10   | S5100603    | 03.130 | 21   |             |        |      |
| S2215471    | 03.100 | 11   | S5100603    | 09.010 | 35   |             |        |      |
| S2215560    | 02.020 | 17   | S5100690    | 03.330 | 12   |             |        |      |
| S2215572    | 03.130 | 10   | S5100690    | 05.010 | 25   |             |        |      |
| S2215772    | 03.100 | 30   | S5100690    | 05.020 | 24   |             |        |      |
| S2215876    |        | 32   | S5100690    | 09.010 | 30   |             |        |      |
| S2221471    | 03.040 | 6    | S5100703    | 05.010 | 32   |             |        |      |
| S2221472    | 03.010 | 33   | S5100903    | 02.010 | 15   |             |        |      |
| S2222272    | 03.010 | 34   | S5100903    | 03.040 | 4    |             |        |      |
| S2222771    | 03.100 | 8    | S5101103    | 02.010 | 8    |             |        |      |
| S2265372    | 03.020 | 7    | S5101122    | 03.050 | 8    |             |        |      |
| S2272272    | 03.020 | 6    | S5101303    | 03.010 | 18   |             |        |      |
| S2296676    |        | 26   | S5102203    | 03.290 | 4    |             |        |      |
| S2313293    | 05.020 | 18   | S5102303    | 03.290 | 21   |             |        |      |
| S2316090    | 09.050 | 12   | S5102303    | 09.010 | 19   |             |        |      |
| S4011151    | 03.050 | 7    | S5102503    | 02.020 | 64   |             |        |      |
| S4012370    | 05.010 | 31   | S5102503    | 03.170 | 18   |             |        |      |
| S4012570    | 05.010 | 36   | S5102503    | 03.190 | 13   |             |        |      |
| S4012570    | 09.080 | 9    | S5102503    | 03.280 | 4    |             |        |      |
| S4012603    | 03.130 | 13   | S5102512    | 09.080 | 8    |             |        |      |
| S4012603    | 05.010 | 41   | S5102603    | 02.010 | 12   |             |        |      |
| S4012603    | 09.010 | 43   | S5102703    | 02.010 | 10   |             |        |      |
| S4012670    | 05.010 | 28   | S5102703    | 03.100 | 3    |             |        |      |
| S4012670    | 05.020 | 25   | S5102803    | 03.010 | 41   |             |        |      |
| S4012703    | 05.010 | 34   | S5102901    | 03.070 | 5    |             |        |      |
| S4012743    | 03.100 | 27   | S5102903    | 03.100 | 28   |             |        |      |
| S4012943    | 03.100 | 29   | S5110901    | 03.010 | 32   |             |        |      |
| S4012970    | 05.020 | 23   | S5120603    | 02.050 | 4    |             |        |      |
| S4033543    | 03.010 | 15   | S5130503    | 03.030 | 3    |             |        |      |
| S4500700    | 09.050 | 13   | S5130703    | 03.290 | 13   |             |        |      |
| S5000603    | 03.180 | 7    | S5300116    | 03.020 | 22   |             |        |      |
| S5010303    | 03.170 | 16   | S5735931    | 03.200 | 4    |             |        |      |
| S5010303    | 07.020 | 5    | S5741241    | 03.010 | 11   |             |        |      |
| S5010303    | 09.010 | 38   | S5810010    |        | 22   |             |        |      |
| S5010390    | 05.010 | 29   | S5810020    |        | 30   |             |        |      |
| S5010503    | 03.170 | 9    | S6710041    | 03.290 | 16   |             |        |      |
| S5010503    | 03.180 | 3    | S8000071    | 03.020 | 21   |             |        |      |
| S5010503    | 03.280 | 6    | S8000121    |        | 37   |             |        |      |
| S5010503    | 05.010 | 45   | S8000151    | 02.020 | 59   |             |        |      |
| S5010590    | 05.010 | 22   | S8000181    | 02.020 | 10   |             |        |      |
| S5010603    | 02.020 | 66   | S8000181    |        | 29   |             |        |      |
| S5010603    | 02.050 | 3    | S8002101    | 03.010 | 13   |             |        |      |



**Blank page**



### **Sales Office**

Room#1203, Woolim Lion's Valley II,  
2 Gasan digital 1-ro, Geumcheon-gu,  
Seoul 08591, Republic of Korea  
Tel: +82-2-801-0800 / Fax: +82-2-801-0899

### **Factory & Head Office**

49, Buyeong-gil, Jincheon-eup, Jincheon-gun,  
Chungcheongbuk-do 27844, Republic of Korea  
Tel: +82-43-530-3300 / Fax: +82-43-530-3318

